



WE DRIVE YOUR ENERGY

## 22

|   |  |  |   |
|---|--|--|---|
| <p><b>Industrial wire ducts</b><br/>—<br/>Câblage industriel</p>                    |            |                           |   |
|  | <p><b>Residential trunkings</b><br/>—<br/>Goulottes résidentielle</p>                        |                          |  |
|  |           | <p><b>Air conditioning trunkings and accessories</b><br/>—<br/>Goulottes de climatisation et accessoires</p> |  |
|  | <p><b>Electrical equipment installation</b><br/>—<br/>Matériel électrique d'installation</p> |                          |  |



# CANALPLAST®

## **CANALPLAST S.P.A. AT A GLANCE**

We design and manufacture trunkings/ boxes to drive the energy since 1962. We are placed in Limbiate, Italy (15 km far from Milan) where you could visit our plant (25000 m<sup>2</sup>). We daily try to understand the needs of our customers and because of this we have developed in this years 3000 different article codes that we are in this moment exporting in 70 different countries: which will be next?

## **APERÇU DE CANALPLAST S.P.A.**

*Nous concevons et fabriquons des goulottes et des boîtiers pour véhiculer l'énergie depuis 1962.*

*Nous sommes basés à Limbiate en Italie (à 15 km de Milan) où vous êtes les bienvenus pour visiter nos ateliers (25 000 m<sup>2</sup>). Notre mission quotidienne consiste à interpréter les exigences de nos clients et pour cela nous avons développé ces années durant 3000 références d'article différents que nous exportons dans 70 pays : et ce n'est pas fini.*



## WE SAFEGUARD YOUR ENERGY

**OLAN** produces and sells electrical installation equipment since 1979, with the objective to meet the installation demands, with a range of solutions, articulated in different series of products for different markets. In the course of the years the offer has been enriched with new products in order to offer the market a full and articulated range.

From its origin, the company has pursued the goal of quality; in recent years it has invested to expand its design and production facilities, with the aim of achieving better product quality and safety, in compliance with existing standards. The product range growth was performed not only by thinking of the internal market, but mainly of the overseas markets. Product reliability is the fruit of a long experience in the field of plastic molding, this made it possible to continuously improve the production standard. In overseas markets the company is present through importers and agents; now it exports its products to over 50 countries distributed in four continents. All activities are now incorporated within the structures and services provided by Canalplast, thus making the catalog a truly unique and comprehensive proposal.

## PRÉSERVONS TON ÉNERGIE

**OLAN** produit et commercialise des produits de matériel électrique d'installation depuis 1979 ayant pour objectif de répondre aux exigences des installateurs électriciens. Toujours à l'écoute du marché national et international, la gamme **OLAN** n'a cessé de croître d'années en années permettant d'offrir un éventail de produits complémentaires. Depuis sa création, la société **OLAN** a souhaité persévérer dans le domaine de la qualité de ses produits tout en agrandissant ses projets de production à l'interne: création de nouveaux moules, réalisation de nouveaux produits, qualité maîtrisée, respect des normes et certificats de conformité tant bien pour son marché national qu'international.

Fort de sa longue expérience dans le domaine de l'injection-extrusion plastique, les produits **OLAN** sont désormais représentatifs du marché ELEC. L'intégration définitive des activités de production de **CANALPLAST** et **OLAN** amène une proposition commerciale complète et unique.

## SAFETY AND RESISTANCE - SÉCURITÉ ET RÉSISTANCE

### TESTED VALUE

Production at **CANALPLAST** is constantly supervised and monitored by technical staff from the Quality Control Department, to guarantee full compliance and conformity to the specific legal requirements and to obtain a high quality product with continuous improvements. The company invests resources, incurring in major expenditures, for the researching and testing materials, for equipment, machinery and the development of new products.

### LA VALEUR TESTÉE

La production **CANALPLAST** est systématiquement prise en charge par notre bureau de contrôle qualité afin d'assurer en permanence la fiabilité de nos produits et la mise en adéquation aux nombreuses normes et certifications Italiennes et internationales. La société investit régulièrement dans la recherche et le développement, notamment pour tout ce qui concerne les essais matériaux, moules, machines et projets de nouveaux produits.



Refrigerator to prepare samples for low temperature shock tests.  
*Chambre froide pour la climatisation à l'impact des éprouvettes à basse température.*



Apparatus for finger-removal and side-segment removal test.  
*Essais d'équipement et sur le coté du segment retrait de la lame.*



Cabin for age acceleration test.  
*Chambre climatique pour le test de vieillissement accéléré.*



Apparatus for testing side walls and lids lowering.  
*Équipement pour tester les couvercles inférieurs et les parois latérales.*



Apparatus for testing heat resistance (850°C) GWT.  
*Résistance au fil incandescent 850°C.*



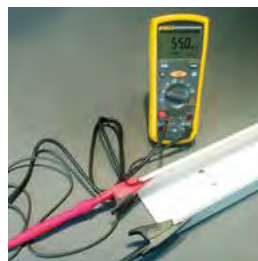
Apparatus for shock testing at room temperature.  
*Équipement de test de choc à température ambiante.*



Apparatus for shock testing at low temperature.  
*Équipement pour tester l'impact à basse température.*



Apparatus for testing heat resistance.  
*Équipement de test résistance à la chaleur.*



Apparatus for insulation resistance above 100 MΩ.  
*Équipement pour tester la résistance d'isolation de plus de 100 MΩ.*



Apparatus for flame propagation resistance test.  
*Équipement pour essais de résistance à la propagation des flammes.*

### SYMBOLS / SYMBOLES

|           |  |
|-----------|--|
|           | Temperature of use °C Min/Max<br><i>Température d'utilisation °C Min/Max</i> |
| <b>IP</b> | IP Protection grades<br><i>Degré de protection IP</i>                        |
|           | Complete isolation protection<br><i>Protection d'isolement complet</i>       |
| <b>PI</b> | Breaking power<br><i>Pouvoir de coupure</i>                                  |

|           |   |
|-----------|---|
| <b>Vn</b> | Nominal voltage<br><i>Tension nominale</i>                          |
| <b>T</b>  | Grounding<br><i>Mise à la terre</i>                                 |
| <b>IK</b> | Mechanical protection grade<br><i>Degré de protection mécanique</i> |

| HEAT RESISTANCE<br><i>RÉSISTANCE À LA CHALEUR</i> |  |
|---|--|
| <b>TB</b>   | Thermocompression with ball<br><i>Thermocompression avec balle</i> |
| <b>GWT</b>  | Glow wire test °C<br><i>Glow wire test °C</i>                      |

## SAFETY AND RESISTANCE - SÉCURITÉ ET RÉSISTANCE

### CERTIFIED QUALITY

Production at Canalplast is constantly checked/improved by our Quality Department in order to guarantee full compliance to specific regulations and high standards.

Our certifications: CE, IMQ, UL, PT AN50, CSA, UKCA, CSQ - ISO 9001:2021, UNI EN45545-2.

### CERTIFICATIONS ET NORMES

La production chez Canalplast est constamment contrôlée/améliorée par notre Service Qualité afin de garantir le plein respect des réglementations spécifiques et des normes élevées.

Nos certifications : CE, IMQ, UL, PT AN50, CSA, UKCA, CSQ - ISO 9001:2021, UNI EN45545-2.



### A SERVICE ALWAYS ON LINE

CANALPLAST gives prompt answers at any time regarding any information required. Experts are available to clarify all possible doubts, give clear-cut explanations and solve any service-related problem.

### UN SERVICE TOUJOURS EN LIGNE

CANALPLAST répond toujours rapidement à toutes vos questions.

Des experts sont disponibles pour vous donner entière satisfaction.



**+39 02 9906421**

## WWW.CANALPLAST.IT - WWW.OLANSRL.COM

The websites contain **all the most important information, the events** at which Canalplast and Olan participate, new promotions and initiatives, besides as well as the product catalogue. A fast and ultra-convenient means of contacting **Canalplast** and **Olan** in real time.

Nos sites respectifs vous proposent **toutes les informations les plus importantes, les événements** et salons à travers lesquels **CANALPLAST** et **OLAN** participent ainsi que nos diverses promotions commerciales.



Vous y trouverez également notre catalogue en ligne, rapide et efficace pour toutes vos demandes en temps réel.



# INDEX/SOMMAIRE

## SECTION 1

### INDUSTRIAL WIRE DUCTS CÂBLAGE INDUSTRIEL 8

|   |   |    |
|---|---|----|
|    | WIRE DUCTS<br>GOULOTTES DE CÂBLAGE                  | 9  |
|    | HALOGEN FREE WIRE DUCTS<br>GOULOTTES SANS HALOGENES | 14 |
|    | LIFT TRUNKINGS<br>GOULOTTES POUR ASCENSORISTES      | 16 |
|    | ACCESSORIES<br>OUTILS                               | 25 |
|  | DIN RAILS<br>RAILS DIN MÉTALLIQUE                   | 29 |

## SECTION 2

### RESIDENTIAL TRUNKINGS GOULOTTES RÉSIDENTIELLE 32




|   |   |    |
|---|---|----|
|  | MINI TRUNKINGS AND ACCESSORIES<br>MOULURES ET ACCESSOIRES                     | 33 |
|  | INSTALLATION TRUNKINGS AND ACCESSORIES<br>GOULOTTES ET ACCESSOIRES            | 35 |
|  | "SYS45" QUICK INSTALLATION TRUNKINGS<br>GOULOTTES PORTE-PRISES RAPIDE "SYS45" | 39 |
|  | DISTRIBUTION BOARD TRUNKINGS<br>GAINES TECHNIQUES DE LOGEMENT (GTI)           | 41 |
|  | CAVITY FLOOR SOCKET BOXES<br>BOÎTES DE SOL                                    | 44 |
|  | FLOOR SOCKET-POINT TURRETS<br>COLONNES DE BUREAU                              | 47 |

### GENERAL NOTES

GENERAL SALES CONDITIONS 104



## SECTION 3

### AIR CONDITIONING INSTALLATION GOULOTTES DE CLIMATISATION 48

|   |   |    |
|---|---|----|
|  | AIR CONDITIONING TRUNKINGS<br>SYSTÈME DE GOULOTTES POUR L'AIR CONDITIONNÉ                           | 49 |
|  | PRE-SET FOR AIR CONDITIONING INSTALLATIONS<br>AMÉNAGEMENTS POUR INSTALLATIONS DE CLIMATISATION      | 53 |
|  | SUPPORTS FOR AIR CONDITIONING UNITS<br>AND MISCELLANEOUS<br>SUPPORTS POUR UNITÉS EXTERNES ET DIVERS | 55 |

## SECTION 4

### ELECTRICAL EQUIPMENT INSTALLATION MATÉRIEL ÉLECTRIQUE D'INSTALLATION 58

|   |  |     |
|---|--|-----|
|  | FLUSH JUNCTION BOXES<br>BOÎTES D'ENCASTREMENT  | 59  |
|  | JUNCTION BOXES FOR WALL MOUNTING<br>BOÎTES DE DÉRIVATION   | 67  |
|  | FLUSH AND WALL DISTRIBUTION BOARDS<br>COFFRETS DE DISTRIBUTION                                       | 84  |
|  | FITTINGS, FASTENINGS, CONNECTORS AND ACCESSORIES<br>MANCHONS, BARRETTES DE CONNEXIONS ET ACCESSOIRES | 95  |
|  | FISHTAPES AND HOSES<br>CORDONS EXTENSIBLES, TIRE FILS ET OUTILS                                      | 103 |

### NOTES GÉNÉRALES

CONDITIONS GÉNÉRALES DE VENTE 105

## INDEX NEWS/SOMMAIRE DES NOUVELLES

|             |                |   |
|-------------|----------------|---|
| <b>NEWS</b> | <b>PAGE 10</b> | WHITE AND BLUE "E SERIES" WIRE DUCTS - TAILOR MADE<br>GOULOTTES DE CÂBLAGE "E" BLANCHE ET BLEU - SUR MESURE   |
| <b>NEWS</b> | <b>PAGE 12</b> | WHITE AND BLUE "E/4 SERIES" WIRE DUCTS - TAILOR MADE<br>GOULOTTES DE CÂBLAGE "E/4" BLANCHE ET BLEU - SUR MESURE   |
| <b>NEWS</b> | <b>PAGE 14</b> | "EHF-P SERIES" HALOGEN FREE WIRE DUCTS WITH 4 mm SLOTS - FINGER 6 mm - TAILOR MADE<br>GOULOTTES DE CÂBLAGE SANS HALOGÈNES "EHF-P" AVEC FENTES 4 mm - LAMELLES 6 mm - SUR MESURE |
| <b>NEWS</b> | <b>PAGE 29</b> | WHITE GALVAINC ZINC PLATING DIN RAIL<br>RAIL DIN EN ACIER ZINGAGE GALVANIQUE BLANC  |
| <b>NEWS</b> | <b>PAGE 49</b> | BROWN TRUNKING WITH SNAP-ON COVER AND ACCESSORIES<br>GOULOTTES AVEC COUVERCLE À CLIC MARRON ET ACCESOIRES   |
| <b>NEWS</b> | <b>PAGE 49</b> | IVORY AND BLACK TRUNKING AND ACCESSORIES - TAILOR MADE<br>GOULOTTES ET ACCESOIRES IVOIRE ET NOIR - SUR MESURE   |
| <b>NEWS</b> | <b>PAGE 55</b> | FLOOR SUPPORT - EXTERNAL SECTION<br>BASE À PLANC. - UNITÉ EXTÉRIEURE  |
| <b>NEWS</b> | <b>PAGE 84</b> | FLUSH DISTRIBUTION BOARD<br>COFFRET À ENCASTRER   |
| <b>NEWS</b> | <b>PAGE 85</b> | WELL BOXES WITH COVER IN GREY PP<br>REGARDS AVEC COUVERCLE EN PP GRIS   |
| <b>NEWS</b> | <b>PAGE 85</b> | FRAME FOR WELL BOXES IN GREY PP<br>RÉHAUSSE EN PP GRIS  |

**NEW**  
NOUVELLES

## Tailor-made

### Don't you find in our catalogue what you are looking for?

Would you like, for example, a different colour, cut, packaging or something else? Let's talk together about that! Your experience is very interesting for us. Our team will be happy to better understand your needs and to reply to you with a tailor made solution.

## Sur mesure

### Vous n'avez pas trouvé l'article recherché dans notre catalogue ?

Cherchez-vous par exemple une autre couleur, découpe ou un emballage différent, ou autre chose ? Parlons-en ensemble ! Nous sommes très intéressés par votre expérience. Notre équipe sera ravie de comprendre vos exigences et de vous répondre avec une solution personnalisée.





## INDUSTRIAL WIRE DUCTS

- ▶ WIRING DUCTS
- ▶ TRUNKINGS FOR LIFTS
- ▶ HALOGEN FREE WIRE DUCTS FOR SWITCHBOARDS
- ▶ ACCESSORIES
- ▶ DIN RAILS

## CÂBLAGE INDUSTRIEL

- ▶ GOULOTTES DE CÂBLAGE
- ▶ GOULOTTES POUR ASCENSORISTES
- ▶ GOULOTTES SANS HALOGENES
- ▶ OUTILS
- ▶ RAILS DIN MÉTALLIQUE

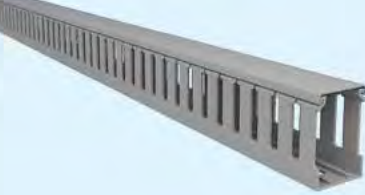




## INDUSTRIAL WIRE DUCTS/CÂBLAGE INDUSTRIEL

WIRING DUCTS/GOULOTTES DE CÂBLAGE

**"E SERIES" WIRE DUCTS** WITH 8mm SLOTS - FINGERS 12mm - LENGTH 2m.  
**GOULOTTES DE CÂBLAGE "E"** - FENTES 8mm - LAMELLES 12mm - LONGUEUR 2m



| CODE<br>RÉFÉRENCE | BOTTOM SECTION<br>SECTION DU FOND | B<br>mm | H<br>mm | PACK m<br>EMB. m | PACK m³<br>EMB. m³ | PACK Kg<br>EMB. Kg | PALLET m<br>PALETTE m | TECHNICAL DATA<br>DONNÉES TECH. |    |    |    |
|-------------------|-----------------------------------|---------|---------|------------------|--------------------|--------------------|-----------------------|---------------------------------|----|----|----|
|                   |                                   |         |         |                  |                    |                    |                       | FIG.                            | C  | D  | P  |
| E16               |                                   | 25      | 30      | 80               | 0,057              | 16,0               | 1600                  | 1                               | 8  | 12 | 20 |
| E13               |                                   |         | 40      | 60               | 0,051              | 15,8               | 1500                  | 1                               | 8  | 12 | 20 |
| E7                |                                   |         | 60      | 40               | 0,051              | 15,0               | 1000                  | 1                               | 8  | 12 | 20 |
| E14               |                                   |         | 80      | 32               | 0,057              | 15,6               | 640                   | 2                               | 8  | 12 | 20 |
| E34               |                                   |         | 100     | 24               | 0,057              | 13,8               | 480                   | 2                               | 8  | 12 | 20 |
| E23               |                                   | 40      | 30      | 48               | 0,051              | 13,5               | 1200                  | 1                               | 8  | 12 | 20 |
| E8                |                                   |         | 40      | 40               | 0,057              | 14,2               | 800                   | 1                               | 8  | 12 | 20 |
| E5                |                                   |         | 60      | 36               | 0,069              | 17,8               | 720                   | 1                               | 8  | 12 | 20 |
| E15               |                                   |         | 80      | 24               | 0,057              | 14,7               | 480                   | 2                               | 8  | 12 | 20 |
| E35               |                                   | 60      | 30      | 32               | 0,051              | 14,4               | 800                   | 1                               | 8  | 12 | 20 |
| E24               |                                   |         | 40      | 24               | 0,051              | 11,4               | 600                   | 1                               | 8  | 12 | 20 |
| E4                |                                   |         | 60      | 24               | 0,069              | 15,5               | 480                   | 1                               | 8  | 12 | 20 |
| E9                |                                   |         | 80      | 24               | 0,081              | 18,5               | 360                   | 2                               | 8  | 12 | 20 |
| E11               |                                   |         | 100     | 16               | 0,074              | 16,9               | 320                   | 2                               | 8  | 12 | 20 |
| E18               |                                   | 80      | 40      | 24               | 0,069              | 14,3               | 480                   | 1                               | 8  | 12 | 20 |
| E26               |                                   |         | 60      | 24               | 0,092              | 19,2               | 288                   | 1                               | 8  | 12 | 20 |
| E6                |                                   |         | 80      | 24               | 0,110              | 21,7               | 288                   | 2                               | 8  | 12 | 20 |
| E12               |                                   |         | 100     | 16               | 0,093              | 19,8               | 192                   | 2                               | 8  | 12 | 20 |
| E36               |                                   | 100     | 40      | 16               | 0,057              | 12,3               | 320                   | 1                               | 8  | 12 | 20 |
| E27               |                                   |         | 60      | 20               | 0,092              | 18,7               | 240                   | 1                               | 8  | 12 | 20 |
| E17               |                                   |         | 80      | 16               | 0,092              | 18,1               | 192                   | 1                               | 8  | 12 | 20 |
| E19               |                                   | 100     | 100     | 16               | 0,114              | 21,5               | 192                   | 2                               | 8  | 12 | 20 |
| E37               |                                   |         | 150     | 8                | 0,085              | 14,6               | 120                   | 3                               | 20 | 30 | 50 |
| E43               |                                   | 120     | 40      | 20               | 0,081              | 18,2               | 300                   | 1                               | 8  | 12 | 20 |
| E28               |                                   |         | 60      | 16               | 0,085              | 17,5               | 240                   | 1                               | 8  | 12 | 20 |
| E10               |                                   |         | 80      | 16               | 0,106              | 20,5               | 192                   | 2                               | 8  | 12 | 20 |
| E32               |                                   |         | 100     | 8                | 0,071              | 12,6               | 120                   | 2                               | 8  | 12 | 20 |
| E38               |                                   | 150     | 60      | 12               | 0,081              | 17,3               | 180                   | 1                               | 8  | 12 | 20 |
| E30               |                                   |         | 80      | 12               | 0,106              | 18,9               | 144                   | 2                               | 8  | 12 | 20 |
| E33               |                                   |         | 100     | 8                | 0,081              | 15,1               | 120                   | 2                               | 8  | 12 | 20 |
| E39               |                                   | 200     | 60      | 8                | 0,071              | 14,6               | 120                   | 1                               | 8  | 12 | 20 |
| E31               |                                   |         | 80      | 8                | 0,092              | 16,6               | 96                    | 2                               | 8  | 12 | 20 |
| E48               |                                   | 200     | 80      | 8                | 0,092              | 16,6               | 96                    | 2                               | 8  | 12 | 20 |
| E40               |                                   |         | 100     | 8                | 0,114              | 18,2               | 96                    | 2                               | 8  | 12 | 20 |

WIRE DUCTS WITH BOTTOM RAILS - SUPPLIED UPON REQUEST AND FOR QUANTITIES TO BE AGREED

GOULOTTES AVEC GUIDE INTEGRÉE AU FOND - DISPONIBLE SUR DEMANDE ET POUR DES QUANTITÉS À CONVENIR

|        |  |     |    |    |       |      |     |   |   |    |    |
|--------|--|-----|----|----|-------|------|-----|---|---|----|----|
| E5 CG  |  | 40  | 60 | 36 | 0,069 | 17,8 | 720 | 1 | 8 | 12 | 20 |
| E15 CG |  |     | 80 | 24 | 0,057 | 14,7 | 480 | 2 | 8 | 12 | 20 |
| E4 CG  |  | 60  | 40 | 24 | 0,051 | 11,4 | 600 | 1 | 8 | 12 | 20 |
| E9 CG  |  |     | 60 | 24 | 0,069 | 15,5 | 480 | 1 | 8 | 12 | 20 |
| E11 CG |  | 80  | 80 | 24 | 0,081 | 18,5 | 360 | 2 | 8 | 12 | 20 |
| E26 CG |  |     | 40 | 24 | 0,069 | 14,3 | 480 | 1 | 8 | 12 | 20 |
| E6 CG  |  | 80  | 60 | 24 | 0,092 | 19,2 | 288 | 1 | 8 | 12 | 20 |
| E12 CG |  |     | 80 | 24 | 0,11  | 21,7 | 288 | 2 | 8 | 12 | 20 |
| E17 CG |  | 100 | 60 | 20 | 0,092 | 18,7 | 240 | 1 | 8 | 12 | 20 |
| E19 CG |  |     | 80 | 16 | 0,092 | 18,1 | 192 | 1 | 8 | 12 | 20 |

Colour: Grey RAL 7030/ Couleur: Gris RAL 7030

## STANDAR COVERS/COUVERCLES STANDARD

| CODE<br>RÉFÉRENCE | B mm | PACK m<br>EMB. m |
|-------------------|------|------------------|
| GCOP25            | 25   | 240              |
| GCOP40            | 40   | 168              |
| GCOP60            | 60   | 112              |
| GCOP80            | 80   | 72               |
| GCOP100           | 100  | 64               |
| GCOP120           | 120  | 44               |
| GCOP150           | 150  | 44               |
| GCOP200           | 200  | 32               |

## COVERS WITH EXTRA GRIP

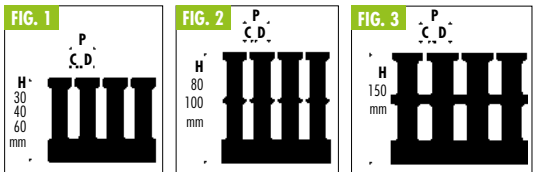
NAILS FOR NICHE APPLICATION SUCH AS PANELS FOR "VIBRANT" MACHINERIES OR LONG ROAD TRANSPORT.

COUVERCLES AVEC EXTRA GRIP  
AVEC SYSTÈME CANLOCK

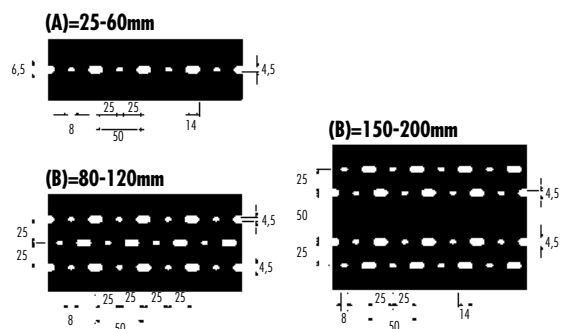


| CODE<br>RÉFÉRENCE | B mm | PACK m<br>EMB. m |
|-------------------|------|------------------|
| GCOP25GCK         | 25   | 240              |
| GCOP40GCK         | 40   | 168              |
| GCOP60GCK         | 60   | 112              |
| GCOP80GCK         | 80   | 72               |
| GCOP100GCK        | 100  | 64               |
| GCOP120GCK        | 120  | 44               |
| GCOP150GCK        | 150  | 44               |

## TECHNICAL DATA/DONNÉES TECHNIQUES






SIZES AND LAYOUT OF HOLES ON THE BOTTOM  
DIMENSIONS ET DISPOSITION DES TROUS SUR LE FOND



## INDUSTRIAL WIRE DUCTS/CÂBLAGE INDUSTRIEL

WIRING DUCTS/GOULOTTES DE CÂBLAGE






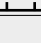

**"E SERIES" WIRE DUCTS** WITH 8mm SLOTS - FINGERS 12mm - LENGTH 2m  
**GOULOTTES DE CÂBLAGE "E"** - FENTES 8mm - LAMELLES 12mm - LONGUEUR 2m

RoHS COMPLIANCE   

**NEW NOUVELLES**




**Tailor made**

Cover with **CANLOCK SYSTEM**



| CODE<br>RÉFÉRENCE | BOTTOM SECTION<br>SECTION DU FOND   | B<br>mm | H<br>mm | PACK m<br>EMB. m | PACK m <sup>3</sup><br>EMB. m <sup>3</sup> | PACK Kg<br>EMB. Kg | PALLET m<br>PALETTE m | TECHNICAL DATA<br>DONNÉES TECH. |    |    |    |
|-------------------|---|---------|---------|------------------|--|--------------------|-----------------------|---------------------------------|----|----|----|
|                   |   |         |         |                  |  |                    |                       | FIG.                            | C  | D  | P  |
| E16WCK            |    | 25      | 30      | 80               | 0,057                                      | 16,0               | 1600                  | 1                               | 8  | 12 | 20 |
| E13WCK            |   |         | 40      | 60               | 0,051                                      | 15,8               | 1500                  | 1                               | 8  | 12 | 20 |
| E7WCK             |   |         | 60      | 40               | 0,051                                      | 15,0               | 1000                  | 1                               | 8  | 12 | 20 |
| E14WCK            |   |         | 80      | 32               | 0,057                                      | 15,6               | 640                   | 2                               | 8  | 12 | 20 |
| E34WCK            |   |         | 100     | 24               | 0,057                                      | 13,8               | 480                   | 2                               | 8  | 12 | 20 |
| E8WCK             |    | 40      | 40      | 40               | 0,057                                      | 14,2               | 800                   | 1                               | 8  | 12 | 20 |
| E5CGWCK           |   |         | 60      | 36               | 0,069                                      | 17,8               | 720                   | 1                               | 8  | 12 | 20 |
| E15CGWCK          |   | 60      | 80      | 24               | 0,057                                      | 14,7               | 480                   | 2                               | 8  | 12 | 20 |
| E35WCK            |   |         | 100     | 16               | 0,051                                      | 14,1               | 400                   | 2                               | 8  | 12 | 20 |
| E9CGWCK           |   |         | 60      | 24               | 0,069                                      | 15,5               | 480                   | 1                               | 8  | 12 | 20 |
| E11CGWCK          |  | 80      | 80      | 24               | 0,081                                      | 18,5               | 360                   | 2                               | 8  | 12 | 20 |
| E18WCK            |   |         | 100     | 16               | 0,074                                      | 16,9               | 320                   | 2                               | 8  | 12 | 20 |
| E6CGWCK           |  | 100     | 60      | 24               | 0,092                                      | 19,2               | 288                   | 1                               | 8  | 12 | 20 |
| E12CGWCK          |   |         | 80      | 24               | 0,11                                       | 21,7               | 288                   | 2                               | 8  | 12 | 20 |
| E36WCK            |   |         | 100     | 16               | 0,093                                      | 19,8               | 192                   | 2                               | 8  | 12 | 20 |
| E19CGWCK          |  | 150     | 80      | 16               | 0,092                                      | 18,1               | 192                   | 1                               | 8  | 12 | 20 |
| E37WCK            |   |         | 100     | 16               | 0,114                                      | 21,5               | 192                   | 2                               | 8  | 12 | 20 |
| E43WCK            |   |         | 150     | 8                | 0,085                                      | 14,6               | 120                   | 3                               | 20 | 30 | 50 |
| E39WCK            |  | 150     | 100     | 8                | 0,081                                      | 15,1               | 120                   | 2                               | 8  | 12 | 20 |

Colour: White / Couleur: Blanche

**"E SERIES" WIRE DUCTS** WITH 8mm SLOTS - FINGERS 12mm - LENGTH 2m  
**GOULOTTES DE CÂBLAGE "E"** - FENTES 8mm - LAMELLES 12mm - LONGUEUR 2m

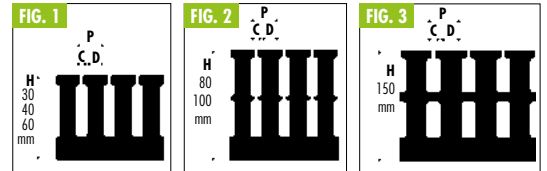
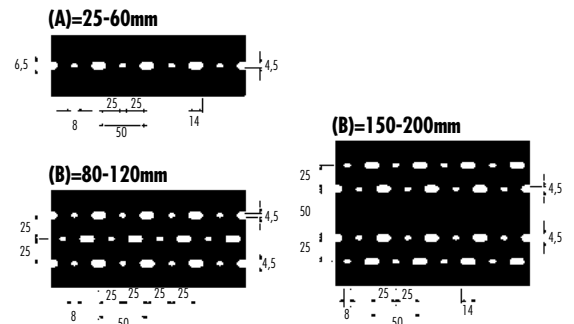
RoHS COMPLIANCE   

**NEW NOUVELLES**

| CODE<br>RÉFÉRENCE | BOTTOM SECTION<br>SECTION DU FOND   | B<br>mm | H<br>mm | PACK m<br>EMB. m | PACK m <sup>3</sup><br>EMB. m <sup>3</sup> | PACK Kg<br>EMB. Kg | PALLET m<br>PALETTE m | TECHNICAL DATA<br>DONNÉES TECH. |   |    |    |
|-------------------|---|---------|---------|------------------|--|--------------------|-----------------------|---------------------------------|---|----|----|
|                   |   |         |         |                  |  |                    |                       | FIG.                            | C | D  | P  |
| E7BL              |  | 25      | 60      | 40               | 0,051                                      | 15,0               | 1000                  | 1                               | 8 | 12 | 20 |
| E8BL              |   |         | 40      | 40               | 0,057                                      | 14,2               | 800                   | 1                               | 8 | 12 | 20 |
| E5BL              |  | 40      | 60      | 36               | 0,069                                      | 17,8               | 720                   | 1                               | 8 | 12 | 20 |
| E9BL              |   |         | 60      | 24               | 0,069                                      | 15,5               | 480                   | 1                               | 8 | 12 | 20 |

Colour: Blue / Couleur: Bleu

## TECHNICAL DATA/DONNÉES TECHNIQUES

SIZES AND LAYOUT OF HOLES ON THE BOTTOM  
DIMENSIONS ET DISPOSITION DES TROUS SUR LE FOND

INDUSTRIAL WIRE DUCTS/CÂBLAGE INDUSTRIEL

WIRING DUCTS/GOULOTTES DE CÂBLAGE

"E/4 SERIES" WIRE DUCTS WITH 4mm SLOTS - FINGER 6mm - LENGTH 2m  
 GOULOTTES DE CÂBLAGE "E/4"- FENTES 4mm - LAMELLES 6mm - LONGUEUR 2m



| CODE RÉFÉRENCE | BOTTOM SECTION SECTION DU FOND | B mm | H mm | PACK m EMB. m | PACK m³ EMB. m³ | PACK Kg EMB. Kg | PALLET m PALETTE m | TECHNICAL DATA DONNÉES TECH. |   |   |    |
|----------------|--------------------------------|------|------|---------------|-----------------|-----------------|--------------------|------------------------------|---|---|----|
|                |                                |      |      |               |                 |                 |                    | Fig.                         | C | D | P  |
| E20            | U                              | 15   | 17   | 120           | 0,036           | 11,3            | 3600               | 1                            | 4 | 6 | 10 |
| E22            |                                |      | 30   | 96            | 0,042           | 14,1            | 2880               | 1                            | 4 | 6 | 10 |
| E25            |                                |      | 40   | 72            | 0,042           | 14,8            | 1800               | 1                            | 4 | 6 | 10 |
| E29            |                                |      | 60   | 64            | 0,057           | 17,5            | 1280               | 1                            | 4 | 6 | 10 |
| E164           | U                              | 25   | 30   | 80            | 0,057           | 16              | 1600               | 1                            | 4 | 6 | 10 |
| E134           |                                |      | 40   | 60            | 0,051           | 15,8            | 1500               | 1                            | 4 | 6 | 10 |
| E74            |                                |      | 60   | 40            | 0,051           | 15              | 1000               | 1                            | 4 | 6 | 10 |
| E144           |                                |      | 80   | 32            | 0,057           | 15,6            | 640                | 2                            | 4 | 6 | 10 |
| E344           | U                              | 40   | 100  | 24            | 0,057           | 13,8            | 480                | 1                            | 4 | 6 | 10 |
| E84            |                                |      | 40   | 40            | 0,057           | 14,2            | 800                | 1                            | 4 | 6 | 10 |
| E54            |                                |      | 60   | 36            | 0,069           | 17,8            | 720                | 1                            | 4 | 6 | 10 |
| E154           |                                |      | 80   | 24            | 0,057           | 14,7            | 480                | 2                            | 4 | 6 | 10 |
| E354           | U                              | 60   | 100  | 16            | 0,051           | 14,1            | 400                | 1                            | 4 | 6 | 10 |
| E44            |                                |      | 40   | 24            | 0,051           | 11,4            | 600                | 1                            | 4 | 6 | 10 |
| E94            |                                |      | 60   | 24            | 0,069           | 15,5            | 480                | 1                            | 4 | 6 | 10 |
| E114           |                                |      | 80   | 24            | 0,081           | 18,5            | 360                | 2                            | 4 | 6 | 10 |
| E184           | U                              | 80   | 100  | 16            | 0,074           | 16,9            | 320                | 1                            | 4 | 6 | 10 |
| E264           |                                |      | 40   | 24            | 0,069           | 14,3            | 480                | 1                            | 4 | 6 | 10 |
| E64            |                                |      | 60   | 24            | 0,092           | 19,2            | 288                | 1                            | 4 | 6 | 10 |
| E124           |                                |      | 80   | 24            | 0,11            | 21,7            | 288                | 2                            | 4 | 6 | 10 |
| E364           | U                              | 100  | 100  | 16            | 0,093           | 19,8            | 192                | 1                            | 4 | 6 | 10 |
| E174           |                                |      | 60   | 20            | 0,092           | 18,7            | 240                | 1                            | 4 | 6 | 10 |
| E194           |                                |      | 80   | 16            | 0,092           | 18,1            | 192                | 2                            | 4 | 6 | 10 |
| E374           |                                |      | 100  | 16            | 0,114           | 21,5            | 192                | 1                            | 4 | 6 | 10 |
| E104           | U                              | 120  | 60   | 16            | 0,085           | 17,5            | 240                | 1                            | 4 | 6 | 10 |
| E324           |                                |      | 80   | 16            | 0,106           | 20,5            | 192                | 2                            | 4 | 6 | 10 |
| E384           |                                |      | 100  | 8             | 0,071           | 12,6            | 120                | 1                            | 4 | 6 | 10 |

WIRE DUCTS WITH BOTTOM RAILS - SUPPLIED UPON REQUEST AND FOR QUANTITIES TO BE AGREED  
 GOULOTTES AVEC GUIDE INTEGRÉE AU FOND - DISPONIBLE SUR DEMANDE ET POUR DES QUANTITÉS A CONVENIR

|         |   |     |    |    |       |      |     |   |   |   |    |
|---------|---|-----|----|----|-------|------|-----|---|---|---|----|
| E54 CG  | U | 40  | 60 | 36 | 0,069 | 17,8 | 720 | 1 | 4 | 6 | 10 |
| E154 CG |   |     | 80 | 24 | 0,057 | 14,7 | 480 | 2 | 4 | 6 | 10 |
| E44 CG  | U | 60  | 40 | 24 | 0,051 | 11,4 | 600 | 1 | 4 | 6 | 10 |
| E94 CG  |   |     | 60 | 24 | 0,069 | 15,5 | 480 | 1 | 4 | 6 | 10 |
| E114 CG | U | 80  | 80 | 24 | 0,081 | 18,5 | 360 | 2 | 4 | 6 | 10 |
| E264 CG |   |     | 40 | 24 | 0,069 | 14,3 | 480 | 1 | 4 | 6 | 10 |
| E64 CG  | U | 80  | 60 | 24 | 0,092 | 19,2 | 288 | 1 | 4 | 6 | 10 |
| E124 CG |   |     | 80 | 24 | 0,11  | 21,7 | 288 | 2 | 4 | 6 | 10 |
| E174 CG | U | 100 | 60 | 20 | 0,092 | 18,7 | 240 | 1 | 4 | 6 | 10 |
| E194 CG |   |     | 80 | 16 | 0,092 | 18,1 | 192 | 2 | 4 | 6 | 10 |

WIRE DUCTS WITH NAIL - SUPPLIED UPON REQUEST AND FOR QUANTITIES TO BE AGREED  
 GOULOTTES AVEC CLOU - DISPONIBLE SUR DEMANDE ET POUR DES QUANTITÉS A CONVENIR

|       |   |    |    |    |       |      |      |   |   |   |    |
|-------|---|----|----|----|-------|------|------|---|---|---|----|
| E74WN | U | 25 | 60 | 40 | 0,051 | 15   | 1000 | 2 | 4 | 6 | 10 |
| E54WN | U | 40 | 60 | 36 | 0,069 | 17,8 | 720  | 2 | 4 | 6 | 10 |
| E94WN | U | 60 | 60 | 24 | 0,069 | 15,5 | 480  | 2 | 4 | 6 | 10 |

Colour: Grey RAL 7030/ Couleur: Gris RAL 7030

STANDAR COVERS/COUVERCLES STANDARD

| CODE RÉFÉRENCE | B mm | PACK m EMB. m |
|----------------|------|---------------|
| GCOP15         | 15   | 360           |
| GCOP25         | 25   | 240           |
| GCOP40         | 40   | 168           |
| GCOP60         | 60   | 112           |
| GCOP80         | 80   | 72            |
| GCOP100        | 100  | 64            |
| GCOP120        | 120  | 44            |
| GCOP150        | 150  | 44            |
| GCOP200        | 200  | 32            |

COVERS WITH EXTRA GRIP

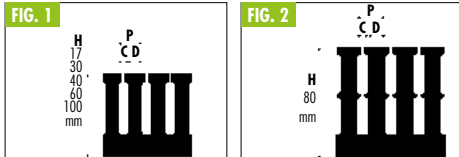
NAILS FOR NICHE APPLICATION SUCH AS PANELS FOR "VIBRANT" MACHINERIES OR LONG ROAD TRANSPORT.

COUVERCLES AVEC EXTRA GRIP AVEC SYSTÈME CANLOCK

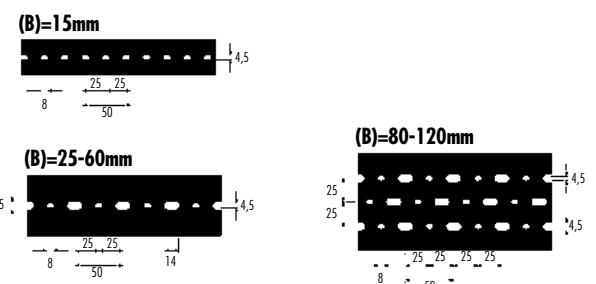


| CODE RÉFÉRENCE | B mm | PACK m EMB. m |
|----------------|------|---------------|
| GCOP25GCK      | 25   | 240           |
| GCOP40GCK      | 40   | 168           |
| GCOP60GCK      | 60   | 112           |
| GCOP80GCK      | 80   | 72            |
| GCOP100GCK     | 100  | 64            |
| GCOP120GCK     | 120  | 44            |
| GCOP150GCK     | 150  | 44            |

TECHNICAL DATA/DONNÉES TECHNIQUES






SIZES AND LAYOUT OF HOLES ON THE BOTTOM  
 DIMENSIONS ET DISPOSITION DES TROUS SUR LE FOND




## INDUSTRIAL WIRE DUCTS/CÂBLAGE INDUSTRIEL

WIRING DUCTS/GOULOTTES DE CÂBLAGE

**"E/4 SERIES" WIRE DUCTS** WITH 4mm SLOTS - FINGER 6mm - LENGTH 2m  
**GOULOTTES DE CÂBLAGE "E/4"** - FENTES 4mm - LAMELLES 6mm - LONGUEUR 2m






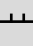

RoHS COMPLIANCE   

**NEW NOUVELLES**



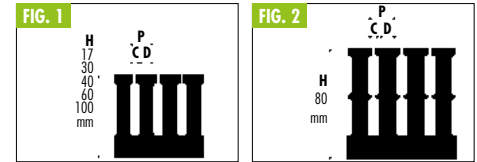
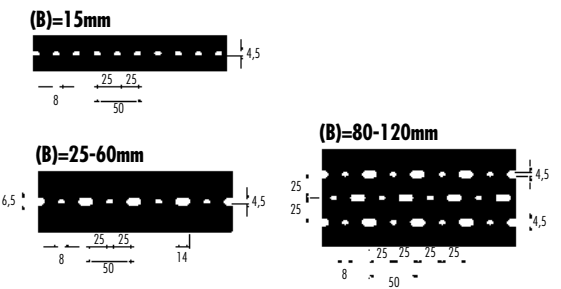
Cover with **CANLOCK SYSTEM**

*Tailor made*




| CODE<br>RÉFÉRENCE | BOTTOM SECTION<br>SECTION DU FOND   | B<br>mm | H<br>mm | PACK m<br>EMB. m | PACK m <sup>3</sup><br>EMB. m <sup>3</sup> | PACK Kg<br>EMB. Kg | PALLET m<br>PALLETTE m | TECHNICAL DATA<br>DONNÉES TECH. |   |   |    |
|-------------------|---|---------|---------|------------------|--|--------------------|------------------------|---------------------------------|---|---|----|
|                   |   |         |         |                  |  |                    |                        | FIG.                            | C | D | P  |
| E134WCK           |    | 25      | 40      | 60               | 0,051                                      | 15,8               | 1500                   | 1                               | 4 | 6 | 10 |
| E74WCK            |   |         | 60      | 40               | 0,051                                      | 15                 | 1000                   | 1                               | 4 | 6 | 10 |
| E144WCK           |   |         | 80      | 32               | 0,057                                      | 15,6               | 640                    | 2                               | 4 | 6 | 10 |
| E344WCK           |   |         | 100     | 24               | 0,057                                      | 13,8               | 480                    | 1                               | 4 | 6 | 10 |
| E84WCK            |    | 40      | 40      | 40               | 0,057                                      | 14,2               | 800                    | 1                               | 4 | 6 | 10 |
| E54CGWCK          |   |         | 60      | 36               | 0,069                                      | 17,8               | 720                    | 1                               | 4 | 6 | 10 |
| E154CGWCK         |    | 40      | 80      | 24               | 0,057                                      | 14,7               | 480                    | 2                               | 4 | 6 | 10 |
| E354WCK           |   |         | 100     | 16               | 0,051                                      | 14,1               | 400                    | 1                               | 4 | 6 | 10 |
| E94CGWCK          |  | 60      | 60      | 24               | 0,069                                      | 15,5               | 480                    | 1                               | 4 | 6 | 10 |
| E114CGWCK         |   |         | 80      | 24               | 0,081                                      | 18,5               | 360                    | 2                               | 4 | 6 | 10 |
| E184WCK           |  | 60      | 100     | 16               | 0,074                                      | 16,9               | 320                    | 1                               | 4 | 6 | 10 |
| E64CGWCK          |   |         | 60      | 24               | 0,092                                      | 19,2               | 288                    | 1                               | 4 | 6 | 10 |
| E124CGWCK         |  | 80      | 80      | 24               | 0,11                                       | 21,7               | 288                    | 2                               | 4 | 6 | 10 |
| E364WCK           |   |         | 100     | 16               | 0,093                                      | 19,8               | 192                    | 1                               | 4 | 6 | 10 |
| E194CGWCK         |  | 100     | 80      | 16               | 0,092                                      | 18,1               | 192                    | 2                               | 4 | 6 | 10 |
| E374WCK           |   |         | 100     | 16               | 0,114                                      | 21,5               | 192                    | 1                               | 4 | 6 | 10 |

Colour: White / Couleur: Blanche


## TECHNICAL DATA/DONNÉES TECHNIQUES


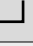
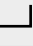
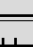

SIZES AND LAYOUT OF HOLES ON THE BOTTOM  
DIMENSIONS ET DISPOSITION DES TROUS SUR LE FOND

**"E/4 SERIES" WIRE DUCTS** WITH 4mm SLOTS - FINGER 6mm - LENGTH 2m  
**GOULOTTES DE CÂBLAGE "E/4"** - FENTES 4mm - LAMELLES 6mm - LONGUEUR 2m

RoHS COMPLIANCE   

**NEW NOUVELLES**



| CODE<br>RÉFÉRENCE | BOTTOM SECTION<br>SECTION DU FOND   | B<br>mm | H<br>mm | PACK m<br>EMB. m | PACK m <sup>3</sup><br>EMB. m <sup>3</sup> | PACK Kg<br>EMB. Kg | PALLET m<br>PALLETTE m | TECHNICAL DATA<br>DONNÉES TECH. |   |   |    |
|-------------------|---|---------|---------|------------------|--|--------------------|------------------------|---------------------------------|---|---|----|
|                   |   |         |         |                  |  |                    |                        | FIG.                            | C | D | P  |
| E144BL            |  | 25      | 80      | 32               | 0,057                                      | 15,6               | 640                    | 2                               | 4 | 6 | 10 |
| E154BL            |   |         | 80      | 24               | 0,057                                      | 14,7               | 480                    | 2                               | 4 | 6 | 10 |
| E354BL            |  | 40      | 100     | 16               | 0,051                                      | 14,1               | 400                    | 1                               | 4 | 6 | 10 |
| E114BL            |   |         | 80      | 24               | 0,081                                      | 18,5               | 360                    | 2                               | 4 | 6 | 10 |
| E184BL            |  | 60      | 100     | 16               | 0,074                                      | 16,9               | 320                    | 1                               | 4 | 6 | 10 |
| E124BL            |   |         | 80      | 24               | 0,11                                       | 21,7               | 288                    | 2                               | 4 | 6 | 10 |
| E364BL*           |  | 80      | 100     | 16               | 0,093                                      | 19,8               | 192                    | 1                               | 4 | 6 | 10 |
| E194BL            |   |         | 80      | 16               | 0,092                                      | 18,1               | 192                    | 2                               | 4 | 6 | 10 |
| E374BL*           |  | 100     | 100     | 16               | 0,114                                      | 21,5               | 192                    | 1                               | 4 | 6 | 10 |

Colour: Blue / Couleur: Bleu  
 \*Wire ducts with bottom rails. / Goulottes avec guide intégrée au fond.

# INDUSTRIAL WIRE DUCTS / CÂBLAGE INDUSTRIEL

WIRING DUCTS / GOULOTTES DE CÂBLAGE

**"ED SERIES" WIRE DUCTS** WITH 5 mm SLOTS - FINGERS 7,5 mm - LENGTH 2m  
**GOULOTTES DE CÂBLAGE "ED"** - FENTES 5mm - LAMELLES 7,5mm - LONGUEUR 2m

RoHS COMPLIANCE

| CODE RÉFÉRENCE | BOTTOM SECTION SECTION DU FOND | B mm | H mm | PACK m EMB. m | PACK m³ EMB. m³ | PACK Kg EMB. Kg | PALLET m PALETTE m | TECHNICAL DATA / DONNÉES TECH. |   |     |      |
|----------------|--------------------------------|------|------|---------------|-----------------|-----------------|--------------------|--------------------------------|---|-----|------|
|                |                                |      |      |               |                 |                 |                    | FIG.                           | C | D   | P    |
| ED2525         |                                | 25   | 25   | 84            | 0,051           | 16,5            | 2100               | 1                              | 5 | 7,5 | 12,5 |
| ED2537         |                                |      | 37,5 | 64            | 0,057           | 15,1            | 1280               | 1                              | 5 | 7,5 | 12,5 |
| ED2550         |                                |      | 50   | 52            | 0,057           | 15,3            | 1040               | 1                              | 5 | 7,5 | 12,5 |
| ED2575         |                                |      | 75   | 32            | 0,051           | 13,1            | 800                | 2                              | 5 | 7,5 | 12,5 |
| ED3737         |                                | 37,5 | 37,5 | 48            | 0,057           | 14,4            | 960                | 1                              | 5 | 7,5 | 12,5 |
| ED3750         |                                |      | 50   | 32            | 0,051           | 11,2            | 800                | 1                              | 5 | 7,5 | 12,5 |
| ED3775         |                                | 50   | 75   | 32            | 0,069           | 15              | 640                | 2                              | 5 | 7,5 | 12,5 |
| ED5050         |                                |      | 50   | 24            | 0,051           | 10,8            | 600                | 1                              | 5 | 7,5 | 12,5 |
| ED5075         |                                | 75   | 75   | 24            | 0,069           | 13,4            | 480                | 2                              | 5 | 7,5 | 12,5 |
| ED7550         |                                |      | 50   | 24            | 0,069           | 13,7            | 480                | 1                              | 5 | 7,5 | 12,5 |
| ED7575         |                                | 100  | 75   | 16            | 0,069           | 11,8            | 320                | 2                              | 5 | 7,5 | 12,5 |
| ED10050        |                                |      | 50   | 16            | 0,064           | 12,2            | 288                | 1                              | 5 | 7,5 | 12,5 |
| ED10075        |                                | 125  | 75   | 16            | 0,085           | 14,1            | 240                | 2                              | 5 | 7,5 | 12,5 |
| ED12575        |                                |      | 75   | 12            | 0,085           | 13,6            | 180                | 2                              | 5 | 7,5 | 12,5 |

Colour: Grey RAL 7030/ Couleur: Gris RAL 7030

**COVERS / COUVERTURES**

| CODE RÉFÉRENCE | B mm | PACK m EMB. m |
|----------------|------|---------------|
| GCOP25         | 25   | 240           |
| GCOP37         | 37,5 | 228           |
| GCOP50         | 50   | 124           |
| GCOP75         | 75   | 88            |
| GCOP100        | 100  | 64            |
| GCOP125        | 125  | 40            |

**TECHNICAL DATA / DONNÉES TECHNIQUES**

FIG. 1

FIG. 2

**SIZES AND LAYOUT OF HOLES ON THE BOTTOM**  
**DIMENSIONS ET DISPOSITION DES TROUS SUR LE FOND**

(B)=25-50mm

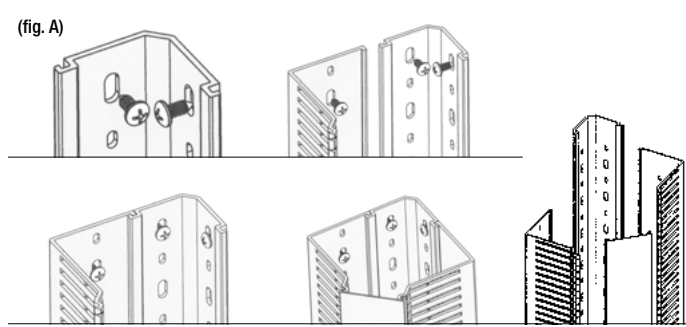
(B)=75-125mm

**"EDGE" CORNER WIRE DUCTS FOR ELECTRICAL PANELS**  
 WITH 4 mm SLOTS - FINGER 6 mm  
**GOULOTTES ANGULAIRES "EDGE" POUR LES PANNEAUX ELECTRIQUES** - FENTES 4mm - LAMELLES 6mm

RoHS COMPLIANCE

| CODE RÉFÉRENCE | B mm | H mm | PACK m EMB. m | PACK m³ EMB. m³ | PACK Kg EMB. Kg |
|----------------|------|------|---------------|-----------------|-----------------|
| ED110K40       | 90   | 90   | 8             | 0,036           | 12,5            |
| ED110K60       | 110  | 110  | 8             | 0,036           | 13,1            |

Colour: Grey RAL 7030/ Couleur: Gris RAL 7030



**THE "SERIES EDGE" is a CANALPLAST WORLDWIDE PATENT**  
**La "SÉRIE EDGE" est un BREVET MONDIAL CANALPLAST**

**INSTALLATION INSTRUCTIONS**  
 Connecting the two slotted walls, you have the possibility to use the bottom and side panels for the fixing of instruments and terminals. You can avoid strange applications that, to get the same result, need the fixing of the traditional duct on corner clamps, a solution that restricts the space available for cables.  
 Fix the corner profile between the panels, with 2-4 rivets (RIV1) or screw per meter (see fig. A). Set the slotted walls under the profile and in the suitable groove. Fix the panel with 2-4 rivets (RIV1) per meter. Fix the cover by pressing. To hold back the wires, use the cross arm TR4-TR6 not supplied.

**INSTRUCTIONS DE INSTALLATION**  
 Connectant les deux parois avec fentes de 4 mm sur le fond angle on va exploiter la possibilité d'utiliser les panneaux arrière et latéraux pour le positionnement des instruments et des bornes (morsetti, clamps). Cela réduit les applications étranges qui, pour atteindre le même but, exigent la fixation de la goulotte traditionnelle sur des consoles angulaires : une solution cependant qui limite l'espace disponible pour les câbles.  
 Fixer le profil angulaire entre les deux panneaux et / ou les poutres du cadre, avec 2-4 rivets (riv1) ou des boulons par mètre (voir fig. A). Encastrer les parois fentées sous la pièce angulaire dans les rainures appropriées. Fixer au cabinet avec 2-4 rivets (riv1) par mètre. Encliquer le couvercle. Pour la tenue des câbles, utilisez la traverse tr6-tr4 non fournie.

**TECHNICAL DATA / DONNÉES TECHNIQUES**

Space optimization for cables.  
Optimisation de l'espace pour câbles.

Traditional system wastes space. / Système traditionnel avec perte d'espace.

**INDUSTRIAL WIRE DUCTS/CÂBLAGE INDUSTRIEL**

HALOGEN FREE WIRE DUCTS FOR SWITCHBOARDS/GOULOTTES SANS HALOGENES



**“EHF-P SERIES” HALOGEN FREE WIRE DUCTS**  
 WITH 5mm SLOTS - FINGER 7,5 mm - COLOUR: LIGHT GREY - LENGTH 2m  
 GOULOTTES DE CÂBLAGE SANS HALOGENES “EHF-P”  
 FENTES 5mm - LAMELLES 7,5mm - COULEUR: GRIS CLAIR - LONGUEUR 2m

RoHS COMPLIANCE EN 50085-2:3 CEI EN 50267-2:1 EN 45545-2 EN ISO 4589-2 NFX 70-100

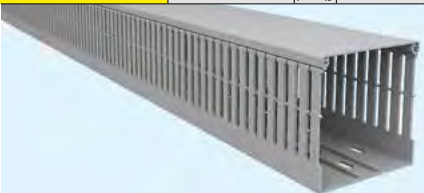


| CODE RÉFÉRENCE | BOTTOM SECTION SECTION DU FOND | B mm | H mm | PACK m EMB. m | PACK m³ EMB. m³ | PACK Kg EMB. Kg | PALLET m PALETTE m | TECHNICAL DATA DONNÉES TECH. |   |     |      |
|----------------|--------------------------------|------|------|---------------|-----------------|-----------------|--------------------|------------------------------|---|-----|------|
|                |                                |      |      |               |                 |                 |                    | FIG.                         | C | D   | P    |
| EHF-P2525      |                                | 25   | 25   | 84            | 0,051           | 16,5            | 2100               | 1                            | 5 | 7,5 | 12,5 |
| EHF-P2537      |                                |      | 37,5 | 64            | 0,057           | 15,1            | 1280               | 1                            | 5 | 7,5 | 12,5 |
| EHF-P2550      |                                |      | 50   | 52            | 0,057           | 15,3            | 1040               | 1                            | 5 | 7,5 | 12,5 |
| EHF-P2575      |                                |      | 75   | 32            | 0,051           | 13,1            | 800                | 2                            | 5 | 7,5 | 12,5 |
| EHF-P3737      |                                | 37,5 | 37,5 | 48            | 0,057           | 14,4            | 960                | 1                            | 5 | 7,5 | 12,5 |
| EHF-P3750      |                                |      | 50   | 32            | 0,051           | 11,2            | 800                | 1                            | 5 | 7,5 | 12,5 |
| EHF-P3775      |                                | 50   | 75   | 32            | 0,069           | 15              | 640                | 2                            | 5 | 7,5 | 12,5 |
| EHF-P5050      |                                |      | 50   | 24            | 0,051           | 10,8            | 600                | 1                            | 5 | 7,5 | 12,5 |
| EHF-P5075      |                                | 75   | 75   | 24            | 0,069           | 13,4            | 480                | 2                            | 5 | 7,5 | 12,5 |
| EHF-P7550      |                                |      | 50   | 24            | 0,069           | 13,7            | 480                | 1                            | 5 | 7,5 | 12,5 |
| EHF-P7575      |                                | 75   | 75   | 16            | 0,069           | 11,8            | 320                | 2                            | 5 | 7,5 | 12,5 |
| EHF-P10050     |                                |      | 50   | 16            | 0,064           | 12,2            | 288                | 1                            | 5 | 7,5 | 12,5 |
| EHF-P10075     |                                | 100  | 75   | 16            | 0,085           | 14,1            | 240                | 2                            | 5 | 7,5 | 12,5 |
| EHF-P12575     |                                |      | 125  | 75            | 12              | 0,085           | 13,6               | 180                          | 2 | 5   | 7,5  |

Items supplied upon request and for quantities be agreed also without slots./Articles fournis sur demande et pour des quantités convenues sans fentes.  
 Wire ducts without bottom rails / Goulottes sans guide intégrée au fond

**“EHF-P SERIES” HALOGEN FREE WIRE DUCTS**  
 WITH 4 mm SLOTS - FINGER 6 mm - COLOUR: LIGHT GREY - LENGTH 2m  
 GOULOTTES DE CÂBLAGE SANS HALOGENES “EHF-P”  
 FENTES 4 mm - LAMELLES 6 mm - COULEUR: GRIS CLAIR - LONGUEUR 2m

RoHS COMPLIANCE



*Tailor made*

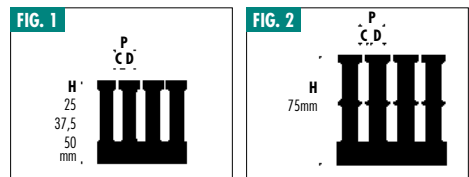
| CODE RÉFÉRENCE | BOTTOM SECTION SECTION DU FOND | B mm | H mm | PACK m EMB. m | PACK m³ EMB. m³ | PACK Kg EMB. Kg | PALLET m PALETTE m | TECHNICAL DATA DONNÉES TECH. |   |   |    |
|----------------|--------------------------------|------|------|---------------|-----------------|-----------------|--------------------|------------------------------|---|---|----|
|                |                                |      |      |               |                 |                 |                    | FIG.                         | C | D | P  |
| EHF-P1517      |                                | 15   | 17   | 120           | 0,036           | 11,3            | 3600               | 1                            | 4 | 6 | 10 |
| EHF-P1530      |                                |      | 30   | 96            | 0,042           | 14,1            | 2880               | 1                            | 4 | 6 | 10 |
| EHF-P1540      |                                |      | 40   | 72            | 0,042           | 14,8            | 1800               | 1                            | 4 | 6 | 10 |
| EHF-P1560      |                                |      | 60   | 64            | 0,057           | 17,5            | 1280               | 1                            | 4 | 6 | 10 |
| EHF-P2530      |                                | 25   | 30   | 80            | 0,057           | 16              | 1600               | 1                            | 4 | 6 | 10 |
| EHF-P2540      |                                |      | 40   | 60            | 0,051           | 15,8            | 1500               | 1                            | 4 | 6 | 10 |
| EHF-P2560      |                                |      | 60   | 40            | 0,051           | 15              | 1000               | 1                            | 4 | 6 | 10 |
| EHF-P2580      |                                |      | 80   | 32            | 0,057           | 15,6            | 640                | 2                            | 4 | 6 | 10 |
| EHF-P4040      |                                | 40   | 40   | 40            | 0,057           | 14,2            | 800                | 1                            | 4 | 6 | 10 |
| EHF-P4060      |                                |      | 60   | 36            | 0,069           | 17,8            | 720                | 1                            | 4 | 6 | 10 |
| EHF-P4080      |                                |      | 80   | 24            | 0,057           | 14,7            | 480                | 2                            | 4 | 6 | 10 |
| EHF-P6040      |                                | 60   | 40   | 24            | 0,051           | 11,4            | 600                | 1                            | 4 | 6 | 10 |
| EHF-P6060      |                                |      | 60   | 24            | 0,069           | 15,5            | 480                | 1                            | 4 | 6 | 10 |
| EHF-P6080      |                                |      | 80   | 24            | 0,081           | 18,5            | 360                | 2                            | 4 | 6 | 10 |

Wire ducts without bottom rails / Goulottes sans guide intégrée au fond

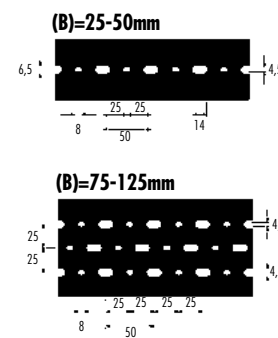
**COVERS/COUVERCLES**

| CODE RÉFÉRENCE | B mm | CODE RÉFÉRENCE | B mm |
|----------------|------|----------------|------|
| HF-PCOP25      | 25   | HF-PCOP75      | 75   |
| HF-PCOP37      | 37,5 | HF-PCOP100     | 100  |
| HF-PCOP50      | 50   | HF-PCOP125     | 125  |

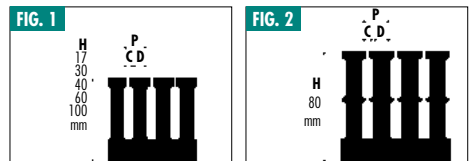
**TECHNICAL DATA/DONNÉES TECHNIQUES**



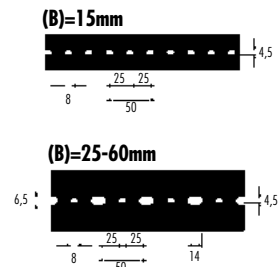
SIZES AND LAYOUT OF HOLES ON THE BOTTOM  
 DIMENSIONS ET DISPOSITION DES TROUS SUR LE FOND



**TECHNICAL DATA/DONNÉES TECHNIQUES**



SIZES AND LAYOUT OF HOLES ON THE BOTTOM  
 DIMENSIONS ET DISPOSITION DES TROUS SUR LE FOND



## INDUSTRIAL WIRE DUCTS / CÂBLAGE INDUSTRIEL

HALOGEN FREE WIRE DUCTS FOR SWITCHBOARDS / GOULOTTES SANS HALOGENES

**"EHF-P SERIES" HALOGEN FREE WIRE DUCTS**  
 WITH 4 mm SLOTS - FINGER 6 mm - COLOUR: LIGHT GREY - LENGTH 2m  
 GOULOTTES DE CÂBLAGE SANS HALOGENES "EHF-P"  
 FENTES 4 mm - LAMELLES 6 mm - COULEUR: GRIS CLAIR - LONGUEUR 2m

RoHS COMPLIANCE A Norme EN50085-2:3

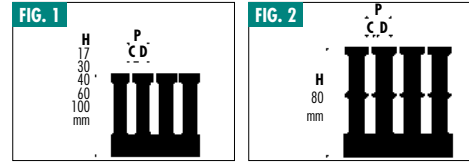
**NEW NOUVELLES**

*Tailor made*

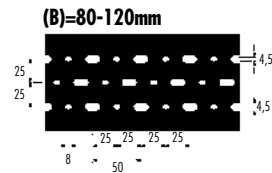
| CODE<br>RÉFÉRENCE | BOTTOM SECTION<br>SECTION DU FOND | B<br>mm | H<br>mm | PACK m<br>EMB. m | PACK m³<br>EMB. m³ | PACK Kg<br>EMB. Kg | PALLET m | TECHNICAL DATA<br>DONNÉES TECH. |   |   |    |
|-------------------|-----------------------------------|---------|---------|------------------|--------------------|--------------------|----------|---------------------------------|---|---|----|
|                   |                                   |         |         |                  |                    |                    |          | FIG.                            | C | D | P  |
| EHF-P8040         |                                   | 80      | 40      | 24               | 0,069              | 14,3               | 480      | 1                               | 4 | 6 | 10 |
| EHF-P8060         |                                   |         | 60      | 24               | 0,092              | 19,2               | 288      | 1                               | 4 | 6 | 10 |
| EHF-P8080         |                                   |         | 80      | 24               | 0,11               | 21,7               | 288      | 2                               | 4 | 6 | 10 |
| EHF-P10060        |                                   | 100     | 60      | 20               | 0,092              | 18,7               | 240      | 1                               | 4 | 6 | 10 |
| EHF-P10080        |                                   |         | 80      | 16               | 0,092              | 18,1               | 192      | 2                               | 4 | 6 | 10 |
| EHF-P12060        |                                   | 120     | 60      | 16               | 0,085              | 17,5               | 240      | 1                               | 4 | 6 | 10 |
| EHF-P12080        |                                   |         | 80      | 16               | 0,106              | 20,5               | 192      | 2                               | 4 | 6 | 10 |

Wire ducts without bottom rails / Goulottes sans guide intégrée au fond

### TECHNICAL DATA / DONNÉES TECHNIQUES



SIZES AND LAYOUT OF HOLES ON THE BOTTOM  
 DIMENSIONS ET DISPOSITION DES TROUS SUR LE FOND



**"EHNH SERIES" HALOGEN FREE WIRE DUCTS**  
 WITH 5mm SLOTS - FINGER 7,5 mm - COLOUR: DARK GREY - LENGTH 2m  
 GOULOTTES DE CÂBLAGE SANS HALOGENES "EHNH"  
 FENTES 5mm - LAMELLES 7,5mm - COULEUR: GRIS FONCÉ - LONGUEUR 2m

RoHS COMPLIANCE EN 50085-2:3 CEI EN 50267-2:1 EN 45545-2 EN ISO 4589-2 NFX 70-100

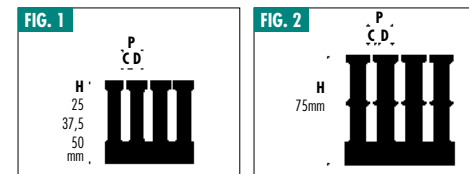
| CODE<br>RÉFÉRENCE | BOTTOM SECTION<br>SECTION DU FOND | B<br>mm | H<br>mm | PACK m<br>EMB. m | PACK m³<br>EMB. m³ | PACK Kg<br>EMB. Kg | PALLET m | TECHNICAL DATA<br>DONNÉES TECH. |     |      |      |
|-------------------|-----------------------------------|---------|---------|------------------|--------------------|--------------------|----------|---------------------------------|-----|------|------|
|                   |                                   |         |         |                  |                    |                    |          | FIG.                            | C   | D    | P    |
| EHNH2525          |                                   | 25      | 25      | 84               | 0,051              | 12,2               | 2100     | 1                               | 5   | 7,5  | 12,5 |
| EHNH2537          |                                   |         | 37,5    | 64               | 0,057              | 12,5               | 1280     | 1                               | 5   | 7,5  | 12,5 |
| EHNH2550          |                                   |         | 50      | 52               | 0,057              | 12,7               | 1040     | 1                               | 5   | 7,5  | 12,5 |
| EHNH2575          |                                   |         | 75      | 32               | 0,051              | 13,1               | 800      | 2                               | 5   | 7,5  | 12,5 |
| EHNH3737          |                                   | 37,5    | 37,5    | 48               | 0,057              | 14,3               | 960      | 1                               | 5   | 7,5  | 12,5 |
| EHNH3750          |                                   |         | 50      | 32               | 0,051              | 11,1               | 800      | 1                               | 5   | 7,5  | 12,5 |
| EHNH3775          |                                   | 75      | 32      | 0,069            | 14,9               | 640                | 2        | 5                               | 7,5 | 12,5 |      |
| EHNH5050          |                                   | 50      | 50      | 24               | 0,051              | 8,2                | 600      | 1                               | 5   | 7,5  | 12,5 |
| EHNH5075          |                                   |         | 75      | 24               | 0,069              | 13,4               | 480      | 2                               | 5   | 7,5  | 12,5 |
| EHNH7550          |                                   | 75      | 50      | 24               | 0,069              | 13,7               | 480      | 1                               | 5   | 7,5  | 12,5 |
| EHNH7575          |                                   |         | 75      | 16               | 0,069              | 11,8               | 320      | 2                               | 5   | 7,5  | 12,5 |
| EHNH10050         |                                   | 100     | 50      | 16               | 0,064              | 12,2               | 288      | 1                               | 5   | 7,5  | 12,5 |
| EHNH10075         |                                   |         | 75      | 16               | 0,085              | 14,1               | 240      | 2                               | 5   | 7,5  | 12,5 |
| EHNH12575         |                                   | 125     | 75      | 12               | 0,085              | 10,9               | 180      | 2                               | 5   | 7,5  | 12,5 |

Wire ducts without bottom rails / Goulottes sans guide intégrée au fond

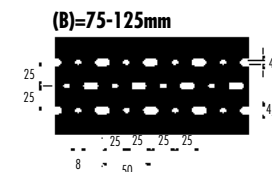
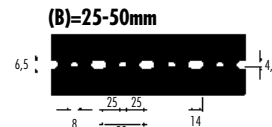
**COVERS / COUVERTURES**

| CODE<br>RÉFÉRENCE | B mm | CODE<br>RÉFÉRENCE | B mm |
|-------------------|------|-------------------|------|
| HNCOP25           | 25   | HNCOP75           | 75   |
| HNCOP37           | 37,5 | HNCOP100          | 100  |
| HNCOP50           | 50   | HNCOP125          | 125  |

### TECHNICAL DATA / DONNÉES TECHNIQUES



SIZES AND LAYOUT OF HOLES ON THE BOTTOM  
 DIMENSIONS ET DISPOSITION DES TROUS SUR LE FOND



**GHF-P SERIES " HALOGEN FREE CABLE TRUNKINGS**  
 GOULOTTES DE DISTRIBUTION SANS HALOGEN GHF-P

Items supplied upon request and for quantities be agreed / Articles fournis sur demande et pour des quantités convenues.

## INDUSTRIAL WIRE DUCTS/CÂBLAGE INDUSTRIEL

TRUNKINGS FOR LIFTS/GOULOTTES POUR ASCENSORISTES

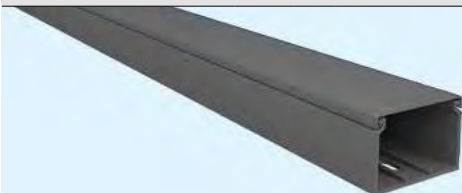


LIFT TRUNKINGS - COLOUR: DARK GREY. LENGTH 2m

GOULOTTES POUR ASCENSORISTES - COULEUR: GRIS FONCÉ - LONGUEUR 2m



EN-50085-2-1



| CODE<br>RÉFÉRENCE | BOTTOM SECTION<br>SECTION DU FOND | B mm | H mm | PACK m<br>EMB. m | PACK m <sup>3</sup><br>EMB. m <sup>3</sup> | PACK Kg<br>EMB. Kg | S. G. mm <sup>2</sup> |
|-------------------|-----------------------------------|------|------|------------------|--|--------------------|-----------------------|
| AS G8             |                                   | 40   | 40   | 40               | 0,057                                      | 16                 | 1310                  |
| AS G4             |                                   | 60   | 40   | 24               | 0,051                                      | 13                 | 1960                  |
| AS G9             |                                   |      | 60   | 24               | 0,069                                      | 18                 | 3080                  |
| AS G26            |                                   | 80   | 40   | 24               | 0,069                                      | 15,8               | 2665                  |
| AS G6             |                                   |      | 60   | 24               | 0,092                                      | 22                 | 4175                  |
| AS G17            |                                   | 100  | 60   | 20               | 0,092                                      | 21                 | 5295                  |
| AS G19            |                                   |      | 80   | 16               | 0,092                                      | 21,2               | 7215                  |
| AS G10            |                                   | 120  | 60   | 16               | 0,085                                      | 19,3               | 6390                  |
| AS G32            |                                   |      | 80   | 16               | 0,106                                      | 23,1               | 8710                  |
| AS G33            |                                   | 150  | 80   | 12               | 0,106                                      | 21,2               | 10770                 |

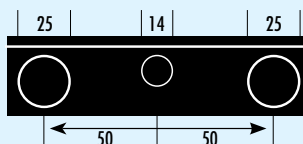
SPECIAL LIFT TRUNKINGS WITH PRE-PUNCHED HOLES COLOUR: DARK GREY. LENGTH 2m

GOULOTTES POUR ASCENSORISTES POUR DÉRIVER TUBES ET TUYAUX

COULEUR: GRIS FONCÉ - LONGUEUR 2m



EN-50085-2-1

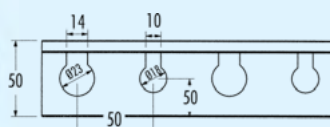
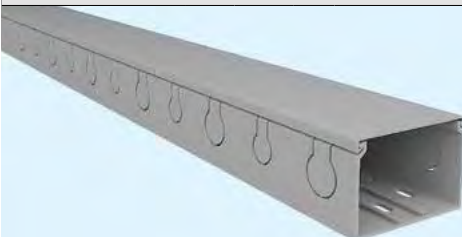


| CODE<br>RÉFÉRENCE | BOTTOM SECTION<br>SECTION DU FOND | B mm | H mm | PACK m<br>EMB. m | PACK m <sup>3</sup><br>EMB. m <sup>3</sup> | PACK Kg<br>EMB. Kg | S. G. mm <sup>2</sup> |
|-------------------|-----------------------------------|------|------|------------------|--|--------------------|-----------------------|
| AS G8P            |                                   | 40   | 40   | 40               | 0,057                                      | 16                 | 1310                  |
| AS G4P            |                                   | 60   | 40   | 24               | 0,051                                      | 12,9               | 1960                  |
| AS G26P           |                                   | 80   | 40   | 24               | 0,069                                      | 15,4               | 2665                  |

SPECIAL LIFT TRUNKINGS WITH PRE-PUNCHED SLOTS COLOUR: GREY. LENGTH 2m

GOULOTTES POUR ASCENSORISTES SPÉCIALE PRÉ-PERFORÉE COULEUR: GRIS - LONGUEUR 2m

EN-50085-2-1



| CODE<br>RÉFÉRENCE | BOTTOM SECTION<br>SECTION DU FOND | B mm | H mm | PACK m<br>EMB. m | PACK m <sup>3</sup><br>EMB. m <sup>3</sup> | PACK Kg<br>EMB. Kg | S. G. mm <sup>2</sup> |
|-------------------|-----------------------------------|------|------|------------------|--|--------------------|-----------------------|
| G055P             |                                   | 50   | 50   | 24               | 0,051                                      | 12,7               | 2126                  |
| G075P             |                                   | 75   | 50   | 24               | 0,069                                      | 16,3               | 3115                  |
| G105P             |                                   | 100  | 50   | 16               | 0,064                                      | 14,6               | 4270                  |



## INDUSTRIAL WIRE DUCTS / CÂBLAGE INDUSTRIEL

TECHNICAL DATA / CARACTÉRISTIQUES TECHNIQUES

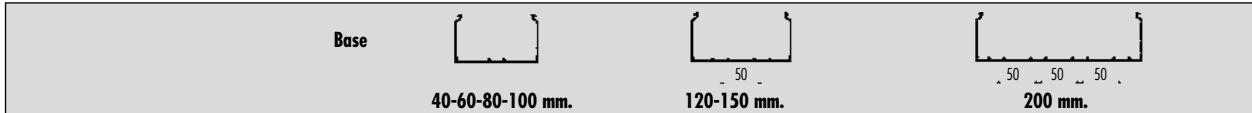
**WIRE FILL CAPACITY CHART / TABLEAU DE CAPACITÉ DE REMPLISSAGE DE FIL**

|             |       | ELECTRICAL WIRES / FILS ÉLECTRIQUES                  |                         |                 |       |      |        |      |        |      |        |      |      |        |      | COMMUNICATION |                 |                |        |        |      |  |
|-------------|-------|--|-------------------------|-----------------|-------|------|--------|------|--------|------|--------|------|------|--------|------|---------------|-----------------|----------------|--------|--------|------|--|
|             |       | H07V-U/R/K   |                         |                 | 8 AWG |      | 10 AWG |      | 12 AWG |      | 14 AWG |      |      | 16 AWG |      | 18 AWG        |                 | 22 AWG         |        | 24 AWG |      |  |
|             |       | TRUNKING DIMENSION<br>GOULOTTE DIMENSION<br>B x H mm | S.G.<br>mm <sup>2</sup> | mm <sup>2</sup> |       |      | .216   | .153 | .122   | .158 | .105   | .139 | .165 | .096   | .125 | .084          | .113            | .065           | .217   | .250   | .422 |  |
| 1           | 1,5   |  |                         | 2,5             | THHN  | THHN | THHN   | MTW  | THHN   | MTW  | MTW    | TFFN | MTW  | TFFN   | MTW  | MTW           | UTP/CM<br>Cat5e | STP/CM<br>Cat6 | UTP/CM |        |      |  |
| 15 x 17     | 170   | 16   | 12                      | 8               | 4     | 7    | 10     | 7    | 14     | 10   | 6      | 18   | 11   | 24     | 13   | 40            | 4               | 3              | 1      |        |      |  |
| 15 x 30     | 320   | 30   | 22                      | 15              | 7     | 12   | 20     | 14   | 27     | 18   | 12     | 34   | 20   | 45     | 25   | 75            | 7               | 5              | 2      |        |      |  |
| 25 x 30     | 550   | 52   | 38                      | 26              | 12    | 21   | 34     | 24   | 46     | 31   | 20     | 59   | 35   | 77     | 43   | 129           | 12              | 9              | 3      |        |      |  |
| 40 x 30     | 920   | 87   | 63                      | 44              | 20    | 35   | 56     | 40   | 76     | 52   | 33     | 98   | 58   | 129    | 71   | 215           | 19              | 15             | 5      |        |      |  |
| 60 x 30     | 1400  | 132  | 96                      | 67              | 31    | 54   | 85     | 60   | 116    | 79   | 51     | 150  | 88   | 197    | 108  | 328           | 29              | 22             | 8      |        |      |  |
| 15 x 40     | 450   | 42   | 31                      | 22              | 10    | 17   | 27     | 19   | 37     | 26   | 16     | 48   | 28   | 63     | 35   | 105           | 9               | 7              | 2      |        |      |  |
| 25 x 40     | 760   | 72   | 52                      | 36              | 17    | 29   | 46     | 33   | 63     | 43   | 28     | 81   | 48   | 107    | 59   | 178           | 16              | 12             | 4      |        |      |  |
| 40 x 40     | 1310  | 123  | 90                      | 63              | 29    | 50   | 80     | 57   | 109    | 74   | 48     | 140  | 83   | 184    | 101  | 306           | 27              | 21             | 7      |        |      |  |
| 60 x 40     | 1960  | 185  | 134                     | 94              | 43    | 75   | 120    | 85   | 163    | 111  | 71     | 210  | 124  | 275    | 152  | 459           | 41              | 31             | 11     |        |      |  |
| 80 x 40     | 2655  | 250  | 182                     | 127             | 58    | 102  | 162    | 115  | 220    | 151  | 96     | 284  | 168  | 373    | 205  | 621           | 56              | 42             | 15     |        |      |  |
| 100 x 40    | 3375  | 318  | 231                     | 161             | 74    | 130  | 206    | 146  | 280    | 192  | 122    | 361  | 213  | 474    | 261  | 790           | 71              | 53             | 19     |        |      |  |
| 120 x 40    | 4070  | 383  | 279                     | 195             | 89    | 156  | 248    | 176  | 338    | 231  | 148    | 435  | 257  | 571    | 315  | 952           | 85              | 64             | 23     |        |      |  |
| 15 x 60     | 675   | 64   | 46                      | 32              | 15    | 26   | 41     | 29   | 56     | 38   | 24     | 72   | 43   | 95     | 52   | 158           | 14              | 11             | 4      |        |      |  |
| 25 x 60     | 1200  | 113  | 82                      | 57              | 26    | 46   | 73     | 52   | 100    | 68   | 44     | 128  | 76   | 168    | 93   | 281           | 25              | 19             | 7      |        |      |  |
| 40 x 60     | 1960  | 185  | 134                     | 94              | 43    | 75   | 120    | 85   | 163    | 111  | 71     | 210  | 124  | 275    | 152  | 459           | 41              | 31             | 11     |        |      |  |
| 60 x 60     | 3080  | 290  | 211                     | 147             | 68    | 118  | 188    | 133  | 256    | 175  | 112    | 330  | 194  | 432    | 238  | 721           | 65              | 49             | 17     |        |      |  |
| 80 x 60     | 4175  | 393  | 286                     | 200             | 92    | 161  | 255    | 180  | 347    | 237  | 151    | 447  | 264  | 586    | 323  | 977           | 88              | 66             | 23     |        |      |  |
| 100 x 60    | 5295  | 499  | 363                     | 253             | 116   | 204  | 323    | 229  | 440    | 301  | 192    | 566  | 334  | 743    | 409  | 1239          | 111             | 84             | 29     |        |      |  |
| 120 x 60    | 6390  | 602  | 438                     | 306             | 140   | 246  | 390    | 276  | 530    | 363  | 232    | 684  | 403  | 897    | 494  | 1495          | 134             | 101            | 35     |        |      |  |
| 150 x 60    | 8070  | 760  | 553                     | 386             | 177   | 310  | 493    | 349  | 670    | 458  | 293    | 863  | 510  | 1133   | 624  | 1888          | 169             | 127            | 45     |        |      |  |
| 200 x 60    | 10820 | 1019   | 741                     | 517             | 237   | 416  | 661    | 467  | 898    | 614  | 393    | 1158 | 683  | 1519   | 837  | 2531          | 227             | 171            | 60     |        |      |  |
| 25 x 80     | 1540  | 145  | 105                     | 74              | 34    | 59   | 94     | 67   | 128    | 87   | 56     | 165  | 97   | 216    | 119  | 360           | 32              | 24             | 9      |        |      |  |
| 40 x 80     | 2680  | 253  | 183                     | 128             | 59    | 103  | 164    | 116  | 222    | 152  | 97     | 287  | 169  | 376    | 207  | 627           | 56              | 42             | 15     |        |      |  |
| 60 x 80     | 4200  | 396  | 288                     | 201             | 92    | 161  | 256    | 181  | 349    | 238  | 152    | 449  | 265  | 590    | 325  | 983           | 88              | 66             | 23     |        |      |  |
| 80 x 80     | 5695  | 537  | 390                     | 272             | 125   | 219  | 348    | 246  | 473    | 323  | 207    | 609  | 360  | 800    | 440  | 1332          | 119             | 90             | 32     |        |      |  |
| 100 x 80    | 7215  | 680  | 494                     | 345             | 158   | 277  | 440    | 312  | 599    | 409  | 262    | 772  | 456  | 1013   | 558  | 1688          | 151             | 114            | 40     |        |      |  |
| 120 x 80    | 8710  | 821  | 596                     | 416             | 191   | 335  | 532    | 376  | 723    | 494  | 316    | 932  | 550  | 1223   | 674  | 2038          | 183             | 138            | 48     |        |      |  |
| 150 x 80    | 10770 | 1015   | 737                     | 515             | 236   | 414  | 658    | 465  | 894    | 611  | 391    | 1152 | 680  | 1512   | 833  | 2520          | 226             | 170            | 60     |        |      |  |
| 200 x 80    | 14470 | 1363   | 991                     | 692             | 317   | 556  | 883    | 625  | 1201   | 821  | 525    | 1548 | 914  | 2031   | 1119 | 3385          | 304             | 229            | 80     |        |      |  |
| 25 x 100    | 2310  | 218  | 158                     | 110             | 51    | 89   | 141    | 100  | 192    | 131  | 84     | 247  | 146  | 324    | 179  | 540           | 48              | 36             | 13     |        |      |  |
| 40 x 100    | 3350  | 316  | 229                     | 160             | 73    | 129  | 205    | 145  | 278    | 190  | 122    | 358  | 212  | 470    | 259  | 784           | 70              | 53             | 19     |        |      |  |
| 60 x 100    | 5320  | 501  | 364                     | 254             | 117   | 205  | 325    | 230  | 442    | 302  | 193    | 569  | 336  | 747    | 411  | 1245          | 112             | 84             | 29     |        |      |  |
| 80 x 100    | 7125  | 671  | 488                     | 341             | 156   | 274  | 435    | 308  | 591    | 404  | 258    | 762  | 450  | 1000   | 551  | 1667          | 149             | 113            | 39     |        |      |  |
| 100 x 100   | 9135  | 861  | 625                     | 437             | 200   | 351  | 558    | 395  | 758    | 518  | 331    | 977  | 577  | 1282   | 706  | 2137          | 192             | 144            | 51     |        |      |  |
| 120 x 100   | 10820 | 1019   | 741                     | 517             | 237   | 416  | 661    | 467  | 898    | 614  | 393    | 1158 | 683  | 1519   | 837  | 2531          | 227             | 171            | 60     |        |      |  |
| 150 x 100   | 13670 | 1288   | 936                     | 654             | 300   | 526  | 835    | 590  | 1135   | 776  | 496    | 1462 | 863  | 1919   | 1057 | 3198          | 287             | 216            | 76     |        |      |  |
| 200 x 100   | 18370 | 1731   | 1258                    | 878             | 403   | 706  | 1122   | 794  | 1525   | 1043 | 666    | 1965 | 1160 | 2579   | 1421 | 4298          | 385             | 290            | 102    |        |      |  |
| 100 x 150   | 13695 | 1290   | 938                     | 655             | 300   | 527  | 836    | 592  | 1137   | 777  | 497    | 1465 | 865  | 1923   | 1059 | 3204          | 287             | 216            | 76     |        |      |  |
| 25 x 25     | 440   | 41   | 30                      | 21              | 10    | 17   | 27     | 19   | 37     | 25   | 16     | 47   | 28   | 62     | 34   | 103           | 9               | 7              | 2      |        |      |  |
| 25 x 37,5   | 720   | 68   | 49                      | 34              | 16    | 28   | 44     | 31   | 60     | 41   | 26     | 77   | 45   | 101    | 56   | 168           | 15              | 11             | 4      |        |      |  |
| 25 x 50     | 985   | 93   | 67                      | 47              | 22    | 38   | 60     | 43   | 82     | 56   | 36     | 105  | 62   | 138    | 76   | 230           | 21              | 16             | 5      |        |      |  |
| 25 x 75     | 1485  | 140  | 102                     | 71              | 33    | 57   | 91     | 64   | 123    | 84   | 54     | 159  | 94   | 208    | 115  | 347           | 31              | 23             | 8      |        |      |  |
| 37,5 x 37,5 | 1125  | 106  | 77                      | 54              | 25    | 43   | 69     | 49   | 93     | 64   | 41     | 120  | 71   | 158    | 87   | 263           | 24              | 18             | 6      |        |      |  |
| 37,5 x 50   | 1560  | 147  | 107                     | 75              | 34    | 60   | 95     | 67   | 129    | 89   | 57     | 167  | 99   | 219    | 121  | 365           | 33              | 25             | 9      |        |      |  |
| 37,5 x 75   | 2370  | 223  | 162                     | 113             | 52    | 91   | 145    | 102  | 197    | 135  | 86     | 254  | 150  | 333    | 183  | 554           | 50              | 37             | 13     |        |      |  |
| 50 x 50     | 2090  | 197  | 143                     | 100             | 46    | 80   | 128    | 90   | 173    | 119  | 76     | 224  | 132  | 293    | 162  | 489           | 44              | 33             | 12     |        |      |  |
| 50 x 75     | 3220  | 303  | 220                     | 154             | 71    | 124  | 197    | 139  | 267    | 183  | 117    | 344  | 203  | 452    | 249  | 753           | 68              | 51             | 18     |        |      |  |
| 75 x 50     | 3200  | 302  | 219                     | 153             | 70    | 123  | 195    | 138  | 266    | 182  | 116    | 342  | 202  | 449    | 247  | 749           | 67              | 51             | 18     |        |      |  |
| 75 x 75     | 4930  | 465  | 338                     | 236             | 108   | 190  | 301    | 213  | 409    | 280  | 179    | 527  | 311  | 692    | 381  | 1153          | 103             | 78             | 27     |        |      |  |
| 100 x 50    | 5000  | 471  | 342                     | 239             | 110   | 192  | 305    | 216  | 415    | 284  | 181    | 535  | 316  | 702    | 387  | 1170          | 105             | 79             | 28     |        |      |  |
| 100 x 75    | 6630  | 625  | 454                     | 317             | 145   | 255  | 405    | 286  | 550    | 376  | 241    | 709  | 419  | 931    | 513  | 1551          | 139             | 105            | 37     |        |      |  |
| 125 x 75    | 7115  | 670  | 487                     | 340             | 156   | 274  | 434    | 307  | 591    | 404  | 258    | 761  | 449  | 999    | 550  | 1665          | 149             | 112            | 39     |        |      |  |
| 90 x 90     | 8100  | 763  | 555                     | 387             | 178   | 311  | 495    | 350  | 672    | 460  | 294    | 867  | 511  | 1137   | 626  | 1895          | 170             | 128            | 45     |        |      |  |
| 110 x 110   | 11020 | 1038   | 755                     | 527             | 242   | 424  | 673    | 476  | 915    | 625  | 400    | 1179 | 696  | 1547   | 852  | 2578          | 231             | 174            | 61     |        |      |  |

## INDUSTRIAL WIRE DUCTS/CÂBLAGE INDUSTRIEL

TECHNICAL DATA/CARACTÉRISTIQUES TECHNIQUES

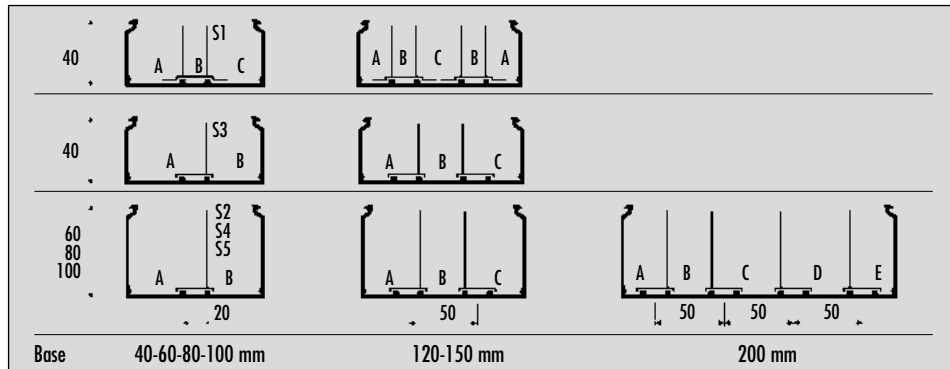
## BOTTOM RAILS/RAILS



Sizes and layout of the bottom rails for separators use.

The wiring duct is fastened to the wall by TS plugs, 2/4 per meter for the smaller sizes, 4/8 per meter for the larger sizes.

*Dimension et disposition du fond pour le positionnement des séparateurs de goulotte. La goulotte se fixe avec une cheville TS, 2/4 par mètre pour les petites sections, 4/8 pour les sections les plus importantes.*



Use of the S separators.  
Compartments section in mm<sup>2</sup>  
*Utilisation de séparateurs S.*  
*Section de compartiments en mm<sup>2</sup>*

| Wiring duct sizes<br>Dimension goulotte<br>mm. | N° compartments<br>S1    | Section |      |      |      |      |
|--|--------------------------|---------|------|------|------|------|
|  |                          | A       | B    | C    | D    | E    |
| 60 x 40  | 3                        | 680     | 425  | 680  | -    | -    |
| 80 x 40  | 3                        | 1030    | 425  | 1030 | -    | -    |
| 100 x 40                                       | 3                        | 1387    | 425  | 1387 | -    | -    |
| 120 x 40                                       | 3 - 5                    | 805     | 425  | 875  | -    | -    |
|  | <b>S2 / S3 / S4 / S5</b> |         |      |      |      |      |
| 60 x 40  | 2                        | 1223    | 737  | -    | -    | -    |
| 80 x 40  | 2                        | 1565    | 1090 | -    | -    | -    |
| 100 x 40                                       | 2                        | 1930    | 1445 | -    | -    | -    |
| 120 x 40                                       | 3                        | 1387    | 1295 | 1387 | -    | -    |
| 60 x 60  | 2                        | 2060    | 1020 | -    | -    | -    |
| 80 x 60  | 2                        | 2607    | 1567 | -    | -    | -    |
| 100 x 60                                       | 2                        | 3167    | 2127 | -    | -    | -    |
| 120 x 60                                       | 3                        | 2170    | 2035 | 2170 | -    | -    |
| 150 x 60                                       | 3                        | 3015    | 2035 | 3015 | -    | -    |
| 200 x 60                                       | 5                        | 1750    | 2035 | 2640 | 2640 | 1750 |
| 60 x 80  | 2                        | 2820    | 1380 | -    | -    | -    |
| 80 x 80  | 2                        | 3567    | 2127 | -    | -    | -    |
| 100 x 80                                       | 2                        | 4327    | 2887 | -    | -    | -    |
| 120 x 80                                       | 3                        | 2965    | 2775 | 2965 | -    | -    |
| 150 x 80                                       | 3                        | 3995    | 2775 | 3995 | -    | -    |
| 200 x 80                                       | 5                        | 2247    | 2775 | 3600 | 3600 | 2247 |
| 100 x 100                                      | 2                        | 5487    | 3647 | -    | -    | -    |
| 120 x 100                                      | 3                        | 3705    | 3404 | 3705 | -    | -    |
| 150 x 100                                      | 3                        | 5130    | 3404 | 5130 | -    | -    |
| 200 x 100                                      | 5                        | 3065    | 3404 | 4416 | 4416 | 3065 |

## CLASSIFICATION INDEX ACCORDING TO THE STANDARD EN 50085-2/3

INDICES DE CLASSIFICATION DES SECONDES NORMES EN 50085-2/3

Reference to the specifications for slotted and solid trunkings for installation inside of electrical panels.

*Référence aux prescriptions pour goulottes de cablage destinées à l'installation à l'intérieur des tableaux électriques.*

| Classification min. temperature of transport and storage<br><i>Classification température minimale de transport et stockage</i> |          |          | Classification min. temperature of installation and use<br><i>Classification température minimale de installation et utilisation</i> |          |          | Classification max temp. of use<br><i>Classification température maximale de utilisation</i> |          |          |
|---|----------|----------|--|----------|----------|--|----------|----------|
| 1 <sup>st</sup> Code  | Temp. C° | Temp. F° | 2 <sup>nd</sup> Code   | Temp. C° | Temp. F° | 3 <sup>rd</sup> Code   | Temp. C° | Temp. F° |
| 1xx   | -45      | -49      | x1x  | -25      | -13      | xx1  | +60      | 140      |
| 2xx   | -25      | -13      | x2x  | -15      | 5        | xx2  | +90      | 194      |
| 3xx   | -5       | 23       | x3x  | -5       | 23       | xx3  | +105     | 221      |
|   |          |          | x4x  | +5       | 41       | xx4  | +120     | 248      |
|   |          |          | x5x  | +15      | 59       |  |          |          |

Derivating classification of our wire ducts

*Classification qui en résulte pour nos goulottes.*

| ECABL     |     | ALOFREE    |     |
|-----------|-----|------------|-----|
| Tipo E    | 231 | Tipo EHF-P | 112 |
| Tipo E/4  | 231 | Tipo EHNH  | 114 |
| Tipo EDGE | 231 |            |     |

## INDUSTRIAL WIRE DUCTS/CÂBLAGE INDUSTRIEL

TESTS OF FLAMMABILITY, QUALITY AND RESISTANCE REFERRED TO ELECTRICAL SYSTEMS

## Test on printout

## Flammability tests.

## IEC 60695-11-5

**Description:** the test simulates the effect of small flames caused by faulty conditions inside electrical equipment. The test piece is subjected to a 12 mm long flame produced by a burner whose nozzle has a diameter of 0.5 mm. Propagation of the flame is tested by placing under the specimen a layer of material of the components which in reality surround the part and a sheet of tissue paper.

**Evaluation:** the duration of combustion is less than 30" and the flame does not propagate to the underlying material.

**Classification:** pass/fail.

## UL 94

Vertical positioning  
(standard in force  
in the USA)

**Description:** the test simulates the effect of small flames caused by faulty conditions inside electrical equipment. The test piece is subjected to a 12.7 mm long flame produced by a nozzle with diameter of 9.5 mm.

The flame is applied for 10", repeating this for a further 10" after extinguishing of the fire. Propagation of the flame is tested by placing dry cotton wool under the specimen.

**Evaluation:** the duration of combustion is less than the set time and there are few drips of flamed material.

**Classification:**

VO: combustion stops within 10" without flame propagation.

V1: combustion stops within 30" without flame propagation.

V2: combustion stops within 30" with flame propagation.

## IEC 60695-2-10

(Glow Wire)

**Description:** this test simulates the thermal stresses produced by heat or ignition sources such as overloaded resistors or glowing metal elements. The specimen is clamped for 30" with the force of 1 ton against the tip of a glowing metal wire with specified temperatures (750, 850, 950°C). A sheet of paper and board are placed under the specimen.

**Evaluation:** extinguishing of the flame and ceasing of glowing within 30" from removal of the wire, no ignition of the paper and no scorching on the board.

**Classification:** pass/fail.

## CSE RF 1/75/A

**Description:** the test gives an approximate indication of the reaction to fire of a material during the initial phase of a fire. The flame, 40 mm high, is applied on both faces of a vertical specimen, on the lower edge.

**Evaluation:** various parameters are considered and set, according to specified formulae: post-combustion time, post-glowing time, damaged area, dripping.

**Classification:** on the basis of the calculation procedures categories I, II, III, IV are assigned in decreasing order of safety.

## Fire reaction class.

## CSE RF1

## CSE RF3

**Description:** combination of the classifications CSE RF 1 and CSE RF 3.

**Classification:** six classes are defined: 0 (non-combustible material), 1, 2, 3, 4, and 5, through the combination of the categories obtained from the two tests.

## Characterisation of fumes.

## CEI 20-37

Part 2

**Description:** the presence of a certain number of substances in fumes generated by the product at a temperature of 80°C is gauged. The substances measured are: carbon dioxide, carbon monoxide, hydrochloric acid, hydrobromic acid, hydrofluoric acid, hydrocyanic acid, sulphur dioxide, hydrogen sulphide, nitrogen oxides (NO+NO<sub>2</sub>), ammonia, acrylonitrile, formaldehyde.

**Evaluation:** according to a predefined formula, a toxicity rating is obtained (from 0 onwards) from the quantities of all the substances measured.

**Classification:** according to the rating. (ENEL, the Italian electricity board, for example, sets 5 as maximum acceptability and the Italian navy 2.5).

## Tests on material

## Heat resistance.

## CEI EN 61386-21

**Description:** the temperature at which the material, under load, starts to soften, is measured. A test piece of a pipe cut longitudinally is brought to a temperature of 90°C. A steel ball, 5 mm in diameter, is pressed against the inner surface of the test piece with a force of 20 Newton. After 1 hour the ball is removed.

**Evaluation:** the diameter of the imprint left by the ball on the surface, measured cold, must not be more than 2 mm.

**Classification:** pass/fail.

## Flame resistance.

## CEI EN 61386-21

**Description:** the resistance to the prolonged action of a flame is measured. The test consists in subjecting a piece of pipe to the action of a 100 mm flame (energy produced: 775 Kcal/h) slanting 45° upwards for 1 minute. The test is repeated three times.

**Evaluation:** after this time, if the test piece burns through self-combustion, the flames must extinguish within 30".

**Classification:** pass/fail.

## Compressive strength.

## CEI EN 61386-21

**Description:** the pipe test piece is subjected to compression of 750 Newton for 1 minute. The variation in the external diameter, before and after removal of the force, is measured.

**Evaluation:** the diameter must not exceed the original one by 25% with the force still applied, and by 20% after the force has been removed.

The test pieces must not crack.

**Classification:** pass/fail.

## Impact resistance.

## CEI EN 61386-21

**Description:** the test piece, after being kept for 10 days in an oven at 60°C, is brought to the temperature of -25°C and then subjected to impact through the falling of a hammer, whose weight varies according to the diameter, from a height of 20 cm.

**Evaluation:** the test pieces must not show fractures or cracks.

**Classification:** pass/fail.

## Dielectric resistance.

## CEI EN 61386-21

**Description:** a test to determine the degree of insulation, performed in two phases. The U-bent pipe is immersed, except for its ends, in water at a temperature of 20°C and filled with water. After 24 hours' immersion, a voltage of 2000V ac is applied to two electrodes, one inside the pipe the other in the receptacle, at a frequency of 50Hz, for 15 minutes.

The same pipe is immersed in water at 60°C and after two hours the electrical resistance is measured, applying a continuous voltage of 500V.

**Evaluation:** 1) there must be no perforations of the pipe. 2) the insulation resistance must not be below 100 MΩ.

**Classification:** pass/fail.

## INDUSTRIAL WIRE DUCTS/CÂBLAGE INDUSTRIEL

## TECHNICAL DATA

## MATERIALS' TECHNICAL PROPERTIES

|   | STANDARDS   |                   | MEASUREMENT UNIT    | EHNH      | EHF-P    | PVC  | ABS   |
|---|-------------|-------------------|---------------------|-----------|----------|------|-------|
| <b>MECHANICAL PROPERTIES</b>                      |             |                   |                     |           |          |      |       |
| TENSILE STRENGTH TO YELD POINT                    | ASTM D 638  | DIN EN ISO 527-1  | MPa                 | 64        | -        | 46,2 | -     |
| ULTIMATE TENSILE STRENGTH                         | ASTM D 638  | DIN EN ISO 527-1  | MPa                 | 53        | 60       | 37,3 | 40    |
| ELONGATION TO YELD POINT                          | ASTM D 638  | DIN EN ISO 527-1  | %                   | -         | -        | -    | 25    |
| ULTIMATE ELONGATION                               | ASTM D 638  | DIN EN ISO 527-1  | %                   | 20        | >50      | -    | -     |
| TENSILE MODULUS                                   | ASTM D 638  | DIN EN ISO 527-1  | MPa                 | -         | 2500     | -    | -     |
| FLEXURAL STRENGTH TO YELD POINT                   | ASTM D 790  | DIN EN ISO 178    | MPa                 | 100       | -        | -    | -     |
| FLEXURAL MODULUS                                  | ASTM D 790  | DIN EN ISO 527-1  | MPa                 | -         | -        | 2736 | 2400  |
| HARDNESS H358/30                                  | -           | DIN EN ISO 2039-1 | MPa                 | -         | -        | -    | -     |
| ROCKWELL HARDNESS                                 | ASTM D 758  | -                 | -                   | -         | -        | -    | -     |
| SHORE HARDNESS                                    | -           | -                 | -                   | -         | -        | 79 D | 110 R |
| <b>IMPACT RESISTANCE</b>                          |             |                   |                     |           |          |      |       |
| CHARPY TEST, WITH NOTCH                           | ISO 179/1eA | DIN EN ISO 179    | KJ/m <sup>2</sup>   | 20        | -        | -    | -     |
| IZOD TEST, WITH NOTCH, AT 23°C                    | ASTM D 256  | -                 | J/m                 | 300       | -        | 74   | 70    |
| IZOD TEST, WITH NOTCH, AT 0°C                     | -           | -                 | -                   | -         | -        | 41   | 40    |
| IZOD TEST, WITH NOTCH, AT -10°C                   | -           | -                 | -                   | -         | -        | 4    | 5     |
| IZOD TEST, WITH NOTCH, AT -30°C                   | -           | -                 | J/m                 | 181       | -        | -    | -     |
| IZOD TEST, WITH NOTCH, AT -40°C                   | ASTM D 256  | -                 | J/m                 | -         | -        | -    | -     |
| <b>THERMAL PROPERTIES</b>                         |             |                   |                     |           |          |      |       |
| SOFTENING TEMPERATURE, VICAT METHOD B             | ASTM D 1525 | -                 | °C                  | 143       | 130      | -    | -     |
| VICAT VST/B/120                                   | -           | ISO 306           | °C                  | -         | -        | 76   | 95    |
| DEFORM. TEMPERATURE UNDER LOAD, 1,82 MPa          | ASTM D 648  | DIN EN ISO 75-1   | °C                  | 122       | -        | -    | -     |
| THERMAL CONDUCTIVITY                              | ASTM C 117  | -                 | W/m <sup>2</sup> °C | -         | -        | -    | -     |
| COEFFICIENT OF LINEAR THERMAL EXPANSION           | ASTM D 696  | -                 | m/m°C               | -         | -        | 0,1  | 0,19  |
| <b>PHYSICAL PROPERTIES</b>                        |             |                   |                     |           |          |      |       |
| PHYSICAL PROPERTIES                               | ASTM D 792  | DIN EN ISO 1183-1 | g/cm <sup>3</sup>   | 1,11      | 1,19     | 1,55 | 1,05  |
| WATER ABSORPTION, 24 HOURS                        | ASTM D 570  | -                 | %                   | -         | 0,15     | -    | -     |
| WATER ABSORPTION AT EQUILIBRIUM                   | ASTM D 570  | -                 | %                   | -         | -        | -    | -     |
| WATER ABSORPTION AT EQUILIBRIUM AT 100°C          | ASTM D 570  | -                 | %                   | -         | -        | -    | -     |
| <b>ELECTRICAL PROPERTIES</b>                      |             |                   |                     |           |          |      |       |
| VOLUME RESISTIVITY                                | ASTM D 257  | -                 | Ohm-m               | >762      | -        | -    | -     |
| INSTANTANEOUS DIELECTRIC RIGIDITY, IN OIL, 3,2 mm | ASTM D 149  | IEC 60243-1       | Kv/mm               | 34,1      | -        | -    | -     |
| DIELECTRIC CONSTANT AT 50 Hz                      | ASTM D 150  | -                 | -                   | -         | -        | -    | -     |
| DIELECTRIC CONSTANT AT 1 MHz                      | ASTM D 150  | IEC 62631-2-1     | -                   | 2,7       | -        | -    | -     |
| DISSIPATION FACTOR AT 50 Hz                       | ASTM D 150  | -                 | -                   | -         | -        | -    | -     |
| DISSIPATION FACTOR AT 1 MHz                       | ASTM D 150  | IEC 62631-2-1     | -                   | 0,0029    | -        | -    | -     |
| <b>FLAME RESISTANCE</b>                           |             |                   |                     |           |          |      |       |
| OXYGEN INDEX (LOI)                                | ASTM D 2863 | ISO 4589          | %                   | 33        | 28       | -    | -     |
| SELF-EXTINGUISHING (mm of thickness)              | UL 94       | -                 | -                   | V-0 (1,5) | V-0(1,6) | V-0  | V-2   |
| OPTICAL DENSITY, 90 sec.                          | ASTM E 662  | -                 | -                   | -         | 80       | -    | -     |
| 4 min   | ASTM E 662  | -                 | -                   | 30        | -        | -    | -     |

Typicals values. Data for guidance purposes only.

## CHEMICAL RESISTANCE OF NORYL

| CHEMICALS                    | CLASS    | CHEMICALS              | CLASS      | CHEMICALS                | CLASS    |
|------------------------------|----------|------------------------|------------|--------------------------|----------|
| Ethyl acetate                | <b>C</b> | Alcalis                | <b>A</b>   | Aromatic hydrocarbons    | <b>C</b> |
| Acetone                      | <b>C</b> | Ethyl alcohol          | <b>C</b>   | Chlorinated hydrocarbons | <b>C</b> |
| Mineral acids (diluted)      | <b>A</b> | Isopropyl alcohol      | <b>C</b>   | Potassium hydroxide 50%  | <b>A</b> |
| Mineral acids (concentrated) | <b>B</b> | Methyl alcohol         | <b>A</b>   | Sodium hydroxide 50%     | <b>A</b> |
| Acetic Acid 90%              | --       | Antifreeze             | <b>C</b>   | Transmission fluid       | <b>C</b> |
| Hydrochloric Acid 37%        | --       | Petrol                 | <b>B-C</b> | Methacrylate sealant     | <b>C</b> |
| Phosphoric Acid 60%          | <b>A</b> | Ketones                | <b>C</b>   | White mineral oil        | --       |
| Nitric Acid 90%              | --       | Greases and oil        | <b>B</b>   | Detergent solutions      | <b>A</b> |
| Sulphuric Acid 98%           | --       | Aliphatic hydrocarbons | <b>B</b>   | Solvents/Alcohols        | <b>A</b> |

LEGEND: CLASS **A** = resistant; CLASS **B** = limited resistance; CLASS **C** = not resistant; -- = not tested.

## INDUSTRIAL WIRE DUCTS / CÂBLAGE INDUSTRIEL

TESTS D'INFLAMMABILITÉ, QUALITÉ ET RÉSISTANCE SE RÉFÉRANT AUX SYSTÈMES ÉLECTRIQUES

## TESTS SUR LE PRODUIT

|                         |  |   |
|-------------------------|--|---|
| Tests d'inflammabilité. | <b>IEC 60695-11-5</b>  | <b>Description:</b> Le test simule l'effet de petites flammes causées par des conditions défectueuses à l'intérieur de l'équipement électrique. La pièce est soumise à une flamme de 12 mm de long d'un brûleur dont la buse a un diamètre de 0,5 mm. La propagation de la flamme est contrôlée en plaçant l'échantillon dans une couche de matériau des composants qui, en réalité, autour de la pièce à usiner et une feuille de papier de soie.<br><b>Évaluation:</b> la durée de combustion est inférieure à 30" et il n'y a pas de propagation de la flamme sur le matériau sous-jacent.<br><b>Classification:</b> passe / ne passe pas.   |
|                         | <b>UL 94</b><br>Position verticale<br>(Norme en vigueur<br>aux États-Unis) | <b>Description:</b> Le test simule l'effet de petites flammes causées par des conditions défectueuses à l'intérieur de l'équipement électrique. La pièce est soumise à une flamme longue 12,7 mm à partir d'un diamètre de buse de 9,5 mm. L'application de la flamme dure 10" et est répétée pour un autre 10" après l'extinction de l'incendie. La flamme se produit en plaçant l'échantillon dans un coton sec.<br><b>Évaluation:</b> la durée de combustion est inférieure à la période pré-établie et se détache moins gouttes de matière brûlante.<br><b>Classification:</b><br>V0: la combustion s'arrête à 10" et il n'y a pas de propagation de la flamme.<br>V1: la combustion s'arrête dans les 30" et il n'y a pas de propagation de la flamme.<br>V2: arrête de brûler moins de 30" et la propagation des flammes. |
|                         | <b>IEC 60695-2-10</b><br>(Fil incandescent)                                | <b>Description:</b> Ce test simule les contraintes thermiques des sources de chaleur ou d'inflammation tels que des résistances surchargées ou métal chaud. L'échantillon est pressé pour 30" avec une force de 1 Newton sur le bout d'un fil métallique incandescent avec des températures prédéterminées (750, 850, 950 ° C). Au-dessous de l'échantillon sont placés un carton et une feuille de papier.<br><b>Évaluation:</b> extinction et terminaison d'incandescence avant de 30" de l'enlèvement du fil, pas d'inflammation du papier et absence de brûlures sur la boîte en carton.<br><b>Classification:</b> passe / ne passe pas.  |
|                         | <b>CSE RF 1/75/A</b>   | <b>Description:</b> Le test donne une indication générale de la réaction au feu d'un matériel dans la première phase de l'incendie. La flamme, 40 mm de haut, est appliquée sur les deux faces d'un spécimen vertical, sur le bord inférieur.<br><b>Évaluation:</b> Différents paramètres sont examinés et composés selon des formules préétablies: le temps de postcombustion, le temps de post-décharge, la zone endommagée, l'égouttement.<br><b>Classification:</b> Basée sur les méthodes de calcul les catégories I, II, III, IV sont attribuées par ordre décroissant de la sécurité.  |

|                  |                                  |  |
|------------------|----------------------------------|--|
| Réaction au feu. | <b>CSE RF1</b><br><b>CSE RF3</b> | <b>Description:</b> est une combinaison de classifications CST et CSE RF 3 RF 1.<br><b>Classification:</b> six classes sont définies: 0 (matériaux non combustibles), 1, 2, 3, 4, 5, grâce à la combinaison des catégories issues des deux essais. |
|------------------|----------------------------------|--|

|                             |                              |  |
|-----------------------------|------------------------------|--|
| Caractérisation des fumées. | <b>CEI 20-37</b><br>Partie 2 | <b>Description:</b> La mesure de la présence d'un certain nombre de substances dans les gaz de combustion développés par le produit à une température de 80 ° C. Substances détectées sont: le dioxyde de carbone, monoxyde de carbone, l'acide chlorhydrique, l'acide bromhydrique, l'acide fluorhydrique, l'acide cyanhydrique, le dioxyde de soufre, sulfure d'hydrogène, des oxydes d'azote (NO + NO 2), l'ammoniac, l'acrylonitrile, le Formica formaldéhyde.<br><b>Évaluation:</b> selon une formule prédéterminée il résulte un indice de toxicité (de 0 au dessus) des quantités détectées de toutes les substances.<br><b>Classification:</b> selon l'indice. |
|-----------------------------|------------------------------|--|

## TESTS SUR LE MATERIEL

|                          |                        |   |
|--------------------------|------------------------|---|
| Résistance à la chaleur. | <b>CEI EN 61386-21</b> | <b>Description:</b> on mesure la température à laquelle un matériel commence à ramollir. Une pièce d'essai de tube est découpé longitudinalement et porté à une température de 90 ° C. Sur la surface intérieure de l'échantillon on presse une bille en acier de 5 mm de diamètre, avec une force de 20 Newton. Après 1 heure la bille est enlevée.<br><b>Évaluation:</b> Le diamètre de l'empreinte laissée par la bille sur la surface, mesurée à froid, ne doit pas être majeure de 2 mm.<br><b>Classification:</b> passe / ne passe pas. |
|--------------------------|------------------------|---|

|                         |                        |   |
|-------------------------|------------------------|---|
| Résistance à la flamme. | <b>CEI EN 61386-21</b> | <b>Description:</b> mesure de la résistance à l'action prolongée de la flamme. Le test est réalisé par un échantillon soumis à l'action d'une flamme de longueur de 100 mm (énergie produite égale à 775 Kcal / h) inclinée à 45 ° vers le haut, pendant 1 minute. Le test est répété trois fois.<br><b>Évaluation:</b> Après ce délai, si l'échantillon continue à brûler, les flammes doivent s'éteindre dans un délai de moins de 30".<br><b>Classification:</b> passe / ne passe pas. |
|-------------------------|------------------------|---|

|                              |                        |  |
|------------------------------|------------------------|--|
| Résistance à la compression. | <b>CEI EN 61386-21</b> | <b>Description:</b> L'échantillon est soumis à une force de compression de 750 Newton pour 1 minute. On fait la mesure du diamètre extérieur, après et avant l'application de la force.<br><b>Évaluation:</b> Le diamètre ne doit pas dépasser l'original du 25% avec la force appliquée et du 20% après que la force a été éliminée. Les échantillons doivent être sans fissures.<br><b>Classification:</b> passe / ne passe pas. |
|------------------------------|------------------------|--|

|                       |                        |   |
|-----------------------|------------------------|---|
| Résistance aux chocs. | <b>CEI EN 61386-21</b> | <b>Description:</b> L'échantillon, après avoir été maintenu pendant 10 jours dans une étuve à 60 ° C, est porté à une température de -25 ° C et il est soumis ensuite à un choc par chute d'un marteau, dont la masse varie selon le diamètre, d'une hauteur de 20 cm.<br><b>Évaluation:</b> Les échantillons ne doivent pas présenter des fractures ni des fissures.<br><b>Classification:</b> passe / ne passe pas. |
|-----------------------|------------------------|---|

|                        |                        |  |
|------------------------|------------------------|--|
| Rigidité diélectrique. | <b>CEI EN 61386-21</b> | <b>Description:</b> C'est un test pour déterminer le degré d'isolement, réalisée en deux phases. L'échantillon en forme de tube recourbé en U est immergé, à l'exception des extrémités, dans l'eau à une température de 20 ° C et remplie d'eau lui-même. Après 24 heures d'immersion, à deux des électrodes placés l'un à l'intérieur du tube, l'autre dans le bassin, lui est appliquée une tension de 2000 VAC, 50 Hz, pendant 15 minutes. Le même tube est enfin immergé dans l'eau à 60 ° C et l'après deux heures la résistance électrique est mesurée en appliquant une tension continue de 500 V.<br><b>Évaluation:</b> 1) Aucune perforation du tube doit être notée. 2) La résistance d'isolement ne doit pas être inférieure à 100 MΩ.<br><b>Classification:</b> passe / ne passe pas. |
|------------------------|------------------------|--|

## INDUSTRIAL WIRE DUCTS/CÂBLAGE INDUSTRIEL

## CARACTÉRISTIQUES TECHNIQUES

## CARACTÉRISTIQUES TECHNIQUES DES MATÉRIAUX

|   | NORMES      |                   | UNITÉ DE MESURE   | EHNH      | EHF-P    | PVC  | ABS   |
|---|-------------|-------------------|-------------------|-----------|----------|------|-------|
| <b>CARACTÉRISTIQUES MÉCANIQUES</b>                      |             |                   |                   |           |          |      |       |
| RÉSISTANCE À LA TRACTION AU SEUIL D'ÉCOULEMENT          | ASTM D 638  | DIN EN ISO 527-1  | MPA               | 64        | -        | 46,2 | -     |
| RÉSISTANCE À LA RUPTURE                                 | ASTM D 638  | DIN EN ISO 527-1  | MPA               | 53        | 60       | 37,3 | 40    |
| ALLONGEMENT AU SEUIL D'ÉCOULEMENT                       | ASTM D 638  | DIN EN ISO 527-1  | %                 | -         | -        | -    | 25    |
| ALLONGEMENT À LA RUPTURE                                | ASTM D 638  | DIN EN ISO 527-1  | %                 | 20        | >50      | -    | -     |
| MODULE DE TRACTION                                      | ASTM D 638  | DIN EN ISO 527-1  | MPA               | -         | 2500     | -    | -     |
| RÉSISTANCE À LA FLEXION À RENDEMENT                     | ASTM D 790  | DIN EN ISO 178    | MPA               | 100       | -        | -    | -     |
| MODULE À LA FLEXION                                     | ASTM D 790  | DIN EN ISO 527-1  | MPA               | -         | -        | 2736 | 2400  |
| DURETÉ H358/30  | -           | DIN EN ISO 2039-1 | MPA               | -         | -        | -    | -     |
| DURETÉ ROCKWELL   | ASTM D 758  | -                 | -                 | -         | -        | -    | -     |
| DURETÉ SHORE  | -           | -                 | -                 | -         | -        | 79 D | 110 R |
| <b>RÉSISTANCE AU CHOC</b>                               |             |                   |                   |           |          |      |       |
| TEST CHARPY, AVEC CRANTÉE                               | ISO 179/1EA | DIN EN ISO 179    | KJ/m <sup>2</sup> | 20        | -        | -    | -     |
| TEST IZOD, AVEC CRANTÉE À 23°                           | ASTM D 256  | -                 | J/m               | 300       | -        | 74   | 70    |
| TEST IZOD, AVEC CRANTÉE À 0°                            | -           | -                 | J/m               | -         | -        | 41   | 40    |
| TEST IZOD, AVEC CRANTÉE À -10°                          | -           | -                 | J/m               | -         | -        | 4    | 5     |
| TEST IZOD, AVEC CRANTÉE À -30°                          | -           | -                 | J/m               | 181       | -        | -    | -     |
| TEST IZOD, AVEC CRANTÉE À -40°                          | ASTM D 256  | -                 | J/m               | -         | -        | -    | -     |
| <b>PROPRIÉTÉS THERMIQUES</b>                            |             |                   |                   |           |          |      |       |
| TEMPÉRATURE DE RAMOLLISSMENT VICAT, MÉTHODE B           | ASTM D 1525 | -                 | °C                | 143       | 130      | -    | -     |
| VICAT VST/B/120   | -           | ISO 306           | °C                | -         | -        | 76   | 95    |
| TEMP. DE DÉFORMATION SOUS CHARGE, 1,82 MPa              | ASTM D 648  | DIN EN ISO 75-1   | -                 | 122       | -        | -    | -     |
| CONDUCTIVITÉ THERMIQUE                                  | ASTM C 117  | -                 | W/m°C             | -         | -        | -    | -     |
| COEFFICIENT DE DILATATION THERMIQUE LINÉAIRE            | ASTM D 696  | -                 | m/m°C             | -         | -        | 0,1  | 0,19  |
| <b>PROPRIÉTÉS PHYSIQUES</b>                             |             |                   |                   |           |          |      |       |
| POIDS SPÉCIFIQUE  | ASTM D 792  | DIN EN ISO 1183-1 | g/cm <sup>3</sup> | 1,11      | 1,19     | 1,55 | 1,05  |
| ABSORPTION D'EAU, 24 HEURES                             | ASTM D 570  | -                 | %                 | -         | 0,15     | -    | -     |
| ABSORPTION D'EAU À L'ÉQUILIBRE                          | ASTM D 570  | -                 | %                 | -         | -        | -    | -     |
| ABSORPTION D'EAU À L'ÉQUILIBRE À 100°C                  | ASTM D 570  | -                 | %                 | -         | -        | -    | -     |
| <b>PROPRIÉTÉS ÉLECTRIQUES</b>                           |             |                   |                   |           |          |      |       |
| RÉSISTIVITÉ VOLUMIQUE                                   | ASTM D 257  | -                 | Ohm-m             | >762      | -        | -    | -     |
| INSTANTANÉE RIGIDITÉ DIÉLECTRIQUE, DANS L'HUILE, 3,2 mm | ASTM D 149  | IEC 60243-1       | KV/mm             | 34,1      | -        | -    | -     |
| CONSTANTE DIÉLECTRIQUE À 50 Hz                          | ASTM D 150  | -                 | -                 | -         | -        | -    | -     |
| CONSTANTE DIÉLECTRIQUE À 1 MHz                          | ASTM D 150  | IEC 62631-2-1     | -                 | 2,7       | -        | -    | -     |
| FACTEUR DE DISSIPATION À 50 Hz                          | ASTM D 150  | -                 | -                 | -         | -        | -    | -     |
| FACTEUR DE DISSIPATION À 1 MHz                          | ASTM D 150  | IEC 62631-2-1     | -                 | 0,0009    | -        | -    | -     |
| <b>COMPORTEMENT AU FEU</b>                              |             |                   |                   |           |          |      |       |
| INDICE D'OXYGÈNE  | ASTM D 2863 | ISO 4589          | %                 | 33        | 28       | -    | -     |
| AUTO-EXTINGUIBLE (épaisseur en mm)                      | UL 94       | -                 | -                 | V-0 (1,5) | V-0(1,6) | V-0  | V-2   |
| DENSITÉ OPTIQUE, 90 sec.                                | ASTM E 662  | -                 | -                 | -         | 80       | -    | -     |
| 4 MINUTES   | ASTM E 662  | -                 | -                 | 30        | -        | -    | -     |

Données uniquement à des fins d'orientation.

## RÉSISTANCE CHIMIQUE DU NORYL

| PRODUITS CHIMIQUES        | CLASS    | PRODUITS CHIMIQUES         | CLASS      | PRODUITS CHIMIQUES           | CLASS    |
|---------------------------|----------|----------------------------|------------|------------------------------|----------|
| Acétate d'éthyle          | <b>C</b> | Alcali                     | <b>A</b>   | Hydrocarbures aromatiques    | <b>C</b> |
| Acétone                   | <b>C</b> | Alcool éthylique           | <b>C</b>   | Hydrocarbures chlorés        | <b>C</b> |
| Minéraux acides (faible)  | <b>A</b> | Alcool isopropylique       | <b>C</b>   | Hydroxyde de potassium à 50% | <b>A</b> |
| Minéraux acides (forts)   | <b>B</b> | Alcool méthylique          | <b>A</b>   | Hydroxyde de sodium à 50%    | <b>A</b> |
| Acide acétique à 90%      | - -      | Antigel                    | <b>C</b>   | Liquide de transmission      | <b>C</b> |
| Acide chlorhydrique à 37% | - -      | Petrol                     | <b>B-C</b> | Mastic acrylique             | <b>C</b> |
| Acide phosphorique 60%    | <b>A</b> | Cétones                    | <b>C</b>   | Huile minérale               | - -      |
| Acide nitrique 90%        | - -      | Graisses et huiles         | <b>B</b>   | Solutions de nettoyage       | <b>A</b> |
| Acide sulfurique 98%      | - -      | Hydrocarbures aliphatiques | <b>B</b>   | Solvants/alcools             | <b>A</b> |

LÉGENDE: CLASS **A** = résistant; CLASS **B** = résistance limitée; CLASSE **C** = pas résistant; - - = pas testé.

## INDUSTRIAL WIRE DUCTS/CÂBLAGE INDUSTRIEL

TECHNICAL DATA

## PVC RESISTANCE TO CHEMICAL AGENTS

| CHEMICAL COMPOUND                  | CONCENTRATION                | TEMP. ° C | RESISTANCE OF PVC | CHEMICAL COMPOUND                      | CONCENTRATION                | TEMP. ° C | RESISTANCE OF PVC |
|------------------------------------|------------------------------|-----------|-------------------|--|------------------------------|-----------|-------------------|
| LEAD ACETATE, solution             | hot saturated                | 50        | +                 | CALCIUM CHLORIDE, solution             | dilute                       | 40        | +                 |
| VINEGAR (wine)                     | commercially available       | 40        | +                 | IRON CHLORIDE, solution                | up to 10%                    | 40        | +                 |
| ACETONE                            | trace                        | 20        | - -               | HEXANE                                 | -                            | 20        | +                 |
| ACETONE                            | 100%                         | 20        | - -               | ETHYL BENZOL                           | -                            | 20        | -                 |
| FATTY ACIDS                        | 100%                         | 60        | +                 | FORMALDEHYDE                           | dilute                       | 40        | +                 |
| ARSENIC ACID, solution             | dilute                       | 40        | +                 | FREON 12                               | 100%                         | 20        | +                 |
| BENZOLIC ACID, solution            | any concentration            | 20        | +                 | OIL, heating                           | -                            | 20        | •                 |
| BORIC ACID, solution               | dilute                       | 40        | +                 | GELATINE, solution                     | all concentrations and types | 40        | +                 |
| BUTYRIC ACID, solution             | 20%                          | 20        | +                 | GLYCERINE, solution                    | all concentrations and types | 60        | +                 |
| CITRIC ACID, solution              | up to 10%                    | 40        | +                 | HYDROGEN                               | 100%                         | 60        | +                 |
| HYDROCHLORIC ACID, solution        | up to 30%                    | 40        | +                 | BARIUM HYDROXIDE, solution             | all concentrations and types | 60        | +                 |
| CHROMIC ACID, solution             | up to 50%                    | 40        | +                 | POTASSIUM HYDROXIDE, solution          | up to 40%                    | 40        | +                 |
| FORMIC ACID                        | 100%                         | 20        | +                 | SODIUM HYDROXIDE, solution             | up to 40%                    | 40        | +                 |
| FORMIC ACID, solution              | up to 50%                    | 40        | +                 | MILK                                   | commercially available       | 20        | +                 |
| NITRIC ACID, solution              | up to 30%                    | 50        | +                 | LIQUID ANTIFREEZE, for motor vehicles  | commercially available       | 20        | +                 |
| BATTERY ACID                       | -                            | 60        | +                 | LYE                                    | -                            | -         | -                 |
| PRUSSIC ACID                       | -                            | 60        | +                 | MOLASSES                               | industrial concentrate       | 20        | +                 |
| SILICIC ACID, solution             | all concentrations and types | 60        | +                 | PETROL/BENZOL MIXTURE                  | 80/20%                       | 20        | -                 |
| SULPHURIC ACID, solution           | up to 40%                    | 40        | +                 | NAPHTHALENE                            | -                            | 20        | -                 |
| SUCCINIC ACID, solution            | -                            | 60        | +                 | NEKTAL BX, solution                    | dilute                       | 40        | +                 |
| TANNIC ACID                        | 10%                          | 60        | •                 | OILS AND GREASES                       | commercially available       | 60        | +                 |
| TARTARIC ACID, solution            | up to 10%                    | 40        | +                 | LUBRICATING OILS                       | 100%                         | 20        | +                 |
| WATER                              | 100%                         | 40        | +                 | CAMPHOR OIL                            | 100%                         | 20        | +                 |
| AMMONIA WATER                      | hot saturated                | 40        | +                 | DIESEL OIL                             | 100%                         | 20        | +                 |
| BROMINE WATER                      | cold saturated               | 20        | +                 | CORNFLOWER OIL                         | -                            | 20        | +                 |
| CHLORINE WATER                     | saturated                    | 20        | •                 | LINSEED OIL                            | 100%                         | 60        | •                 |
| SEA WATER                          | -                            | 60        | •                 | MANDARIN OIL                           | -                            | 20        | +                 |
| WHITE SPIRIT                       | -                            | 20        | •                 | MINERAL OIL                            | 100%                         | 20        | +                 |
| SALT WATER                         | -                            | 40        | +                 | SILICONE OIL                           | 100%                         | 20        | +                 |
| CARBONATED WATER                   | normal                       | 40        | •                 | TURPENTINE OIL                         | 100%                         | 60        | •                 |
| AQUA VITAE, all types              | commercially available       | 20        | +                 | TRANSFORMER OIL                        | 100%                         | 20        | +                 |
| DENATURED ETHYL ALCOHOL (sol. 2%)  | 96%                          | 20        | +                 | LIQUID PARAFFIN                        | 100%                         | 20        | -                 |
| METHYL ALCOHOL                     | 100%                         | 40        | +                 | OZONE                                  | 100%                         | 20        | +                 |
| AMMONIA GAS                        | 100%                         | 60        | +                 | PARAFFIN                               | -                            | 60        | +                 |
| LIQUID AMMONIA                     | 100%                         | 20        | •                 | POTASSIUM PERMANGANATE                 | up to 6%                     | 20        | +                 |
| CARBON DIOXIDE dry                 | 100%                         | 60        | +                 | LIQUID PROPANE                         | 100%                         | 20        | +                 |
| PURE ANILINE                       | 100%                         | 20        | - -               | COOKING SALT, solution                 | dilute                       | 40        | +                 |
| PHOTOGRAPHIC DEVELOPMENT BATHS     | commercially available       | 40        | +                 | BARIUM SALTS, solution                 | all concentrations           | 60        | +                 |
| PETROL                             | 100%                         | 60        | +                 | FERTILIZER SALTS, solution             | up to 10%                    | 60        | +                 |
| PETROL for tests                   | -                            | 20        | +                 | ZINC SALTS, solution                   | cold diluted                 | 60        | +                 |
| BENZOL                             | 100%                         | 20        | - -               | SODIUM CARBONATE, solution             | dilute                       | 40        | +                 |
| ALCOHOLIC DRINKS                   | commercially available       | 20        | +                 | ALUMINIUM SULPHATE, solution           | dilute                       | 40        | +                 |
| BEER                               | commercially available       | 20        | +                 | COPPER SULPHATE, solution              | dilute                       | 40        | +                 |
| BORAX, solution                    | dilute                       | 40        | +                 | ZINC SULPHATE, solution                | dilute                       | 40        | +                 |
| BROMINE, liquid                    | 100%                         | 20        | - -               | SOLUTION for photographic laboratories | commercially available       | 40        | +                 |
| BUTADIENE                          | 50%                          | 60        | +                 | FRUIT JUICES                           | usual concentration          | 60        | +                 |
| BUTANE, gas                        | -                            | 20        | +                 | CARBON TETRACHLORIDE technical         | 100%                         | 20        | •                 |
| BUTANOL                            | up to 10%                    | 20        | +                 | TETRAETHYL LEAD                        | 100%                         | 20        | +                 |
| BEESWAX                            | commercially available       | 20        | +                 | TETRAHYDROFURAN                        | 100%                         | 20        | -                 |
| CHLORINE active                    | usual concentration          | 40        | +                 | TINCTURE OF IODINE                     | commercially available       | 20        | -                 |
| CHLORINE GAS, dry                  | 100%                         | 20        | +                 | TOLUENE                                | 100%                         | 20        | -                 |
| CHLORINE GAS, wet                  | 0,5%                         | 20        | +                 | UREA, solution                         | up to 10%                    | 40        | -                 |
| LIQUID CHLORINE                    | -                            | 20        | - -               | URINE                                  | normal                       | 40        | +                 |
| ALUMINIUM CHLORIDE, solution       | dilute                       | 40        | +                 | WINES, red and white                   | commercially available       | 20        | +                 |
| CALCIUM CHLORIDE, aqueous (sedim.) | -                            | 60        | •                 | SULPHUR                                | -                            | 60        | •                 |

Legend: + Resistant - Not resistant • Limited resistance

## FLAME RESISTANCE

Italian Ministry of Interiors Approval  
Cod. MI422C30CD100001  
File 4190, sub. 326 - Material prototype: G30

PVC: Class M1 (NFP 92-501)  
Self-extinguishing (UL94 V0) for trunking  
GWT 850° for accessories

## INDUSTRIAL WIRE DUCTS/CÂBLAGE INDUSTRIEL

## CARACTÉRISTIQUES TECHNIQUES

## RÉSISTANCE CHIMIQUE DU PVC

| COMPOSÉ CHIMIQUE                       | CONCENTRATION                  | TEMP. ° C | RÉSISTANCE DU PVC | COMPOSÉ CHIMIQUE                     | CONCENTRATION                  | TEMP. ° C | RÉSISTANCE DU PVC |
|--|--------------------------------|-----------|-------------------|--------------------------------------|--------------------------------|-----------|-------------------|
| ACÉTATE de plomb, solution             | chaude saturée                 | 50        | +                 | CHLORURE DE CALCIUM, solution        | dilué                          | 40        | +                 |
| VINAIGRE (de vin)                      | commercialisé                  | 40        | +                 | CHLORURE DE FER, solution            | jusqu'à 10%                    | 40        | +                 |
| ACÉTONE                                | traces                         | 20        | - -               | HEXANE                               | -                              | 20        | +                 |
| ACÉTONE                                | 100%                           | 20        | - -               | ÉTHYLBENZÈNE                         | -                              | 20        | -                 |
| ACIDES GRAS                            | 100%                           | 60        | +                 | FORMALDÉHYDE                         | dilué                          | 40        | +                 |
| ACIDE ARSÉNIQUE, solution              | dilué                          | 40        | +                 | FREON 12                             | 100%                           | 20        | +                 |
| ACIDE BENZOÏQUE, solution              | tous                           | 20        | +                 | HUILE, pour le chauffage             | -                              | 20        | •                 |
| ACIDE BORIQUE, solution                | dilué                          | 40        | +                 | GÉLATINE, solution                   | tous                           | 40        | +                 |
| ACIDE BUTYRIQUE, solution              | 20%                            | 20        | +                 | GLYCÉRINE, solution                  | tous                           | 60        | +                 |
| ACIDE CITRIQUE, solution               | jusqu'à 10%                    | 40        | +                 | HYDROGÈNE                            | 100%                           | 60        | +                 |
| ACIDE CHLORHYDRIQUE, solution          | jusqu'à 30%                    | 40        | +                 | HYDROXYDE DE BARYUM, solution        | tous                           | 60        | +                 |
| ACIDE CHROMIQUE, solution              | jusqu'à 50%                    | 40        | +                 | HYDROXYDE DE POTASSIUM, solution     | jusqu'à 40%                    | 40        | +                 |
| ACIDE FORMIQUE                         | 100%                           | 20        | +                 | HYDROXYDE DE SODIUM, solution        | jusqu'à 40%                    | 40        | +                 |
| ACIDE FORMIQUE, solution               | jusqu'à 50%                    | 40        | +                 | LAIT                                 | commercialisé                  | 20        | +                 |
| ACIDE NITRIQUE, solution               | jusqu'à 30%                    | 50        | +                 | ANTIGEL pour voitures                | commercialisé                  | 20        | +                 |
| ACIDE pour accumulateur                | -                              | 60        | +                 | LESSIVE                              | -                              | -         | -                 |
| ACIDE PRUSSIQUE                        | -                              | 60        | +                 | MÉLASSE                              | industriel                     | 20        | +                 |
| ACIDE SILICIQUE, solution              | tous                           | 60        | +                 | MÉLANGE ESSENCE/BENZÈNE              | 80/20%                         | 20        | -                 |
| ACIDE SULFURIQUE, solution             | jusqu'à 40%                    | 40        | +                 | NAPHTALÈNE                           | -                              | 20        | -                 |
| ACIDE SUCCINIQUE, solution             | -                              | 60        | +                 | NEKTAL BX, solution                  | dilué                          | 40        | +                 |
| ACIDE TANNIQUE                         | 10%                            | 60        | •                 | HUILES ET GRAISSES                   | commercialisé                  | 60        | +                 |
| ACIDE TARTRIQUE, solution              | jusqu'à 10%                    | 40        | +                 | HUILES LUBRIFIANTES                  | 100%                           | 20        | +                 |
| EAU                                    | 100%                           | 40        | +                 | HUILE DE CAMPBRE                     | 100%                           | 20        | +                 |
| EAU D'AMMONIAC                         | chaude saturée                 | 40        | +                 | GASOIL                               | 100%                           | 20        | +                 |
| EAU BROMIQUE                           | froide saturée                 | 20        | +                 | HUILE DE FLEURS DE MAÏS              | -                              | 20        | +                 |
| EAU DE CHLORE                          | saturée                        | 20        | •                 | HUILE DE LIN                         | 100%                           | 60        | •                 |
| EAU DE MER                             | -                              | 60        | •                 | HUILE DE MANDARINE                   | -                              | 20        | +                 |
| ESSENCE DE TÉRÉBENTHINE                | -                              | 20        | •                 | HUILE MINÉRALE                       | 100%                           | 20        | +                 |
| EAU SALÉE                              | -                              | 40        | +                 | HUILE DE SILICONE                    | 100%                           | 20        | +                 |
| EAU GAZEUSE                            | normal                         | 40        | •                 | TÉRÉBENTHINE HUILE                   | 100%                           | 60        | •                 |
| SPIRITUEUX, de tous les types          | commercialisé                  | 20        | +                 | HUILE POUR TRANSFORMATEUR            | 100%                           | 20        | +                 |
| ALCOOL ÉTHYLIQUE DÉNATURÉ (sol. 2%)    | 96%                            | 20        | +                 | HUILE DE VASELINE                    | 100%                           | 20        | -                 |
| ALCOOL MÉTHYLIQUE                      | 100%                           | 40        | +                 | OZONE                                | 100%                           | 20        | +                 |
| GAZ AMMONIAC                           | 100%                           | 60        | +                 | PARAFFINE                            | -                              | 60        | +                 |
| AMMONIAQUE LIQUIDE                     | 100%                           | 20        | •                 | PERMANGANATE DE POTASSIUM            | jusqu'à 6%                     | 20        | +                 |
| DIOXYDE DE CARBONE sec                 | 100%                           | 60        | +                 | PROPANE LIQUIDE                      | 100%                           | 20        | +                 |
| PURE ANILINE                           | 100%                           | 20        | - -               | SEL DE CUISINE, solution             | dilué                          | 40        | +                 |
| BAINS de développement photographique  | commercialisé                  | 40        | +                 | SELS DE BARYUM, solution             | tous                           | 60        | +                 |
| ESSENCE                                | 100%                           | 60        | +                 | SELS D'ENGRAIS, solution             | jusqu'à 10%                    | 60        | +                 |
| ESSENCE pour test                      | -                              | 20        | +                 | SELS DE ZINC, solution               | dilué à froid                  | 60        | +                 |
| BENZÈNE                                | 100%                           | 20        | - -               | SODA, solution                       | dilué                          | 40        | +                 |
| BOISSONS ALCOOLIQUES                   | commercialisé                  | 20        | +                 | SULFATE D'ALUMINIUM, solution        | dilué                          | 40        | +                 |
| BIÈRE                                  | commercialisé                  | 20        | +                 | SULFATE DE CUIVRE, solution          | dilué                          | 40        | +                 |
| BORAX, solution                        | dilué                          | 40        | +                 | SULFATE DE ZINC, solution            | dilué                          | 40        | +                 |
| BROME, liquide                         | 100%                           | 20        | - -               | SOLUTION pour les laboratoires photo | commercialisé                  | 40        | +                 |
| BUTADIÈNE                              | 50%                            | 60        | +                 | JUS DE FRUITS                        | concentration de l'utilisation | 60        | +                 |
| BUTANE, gazeux                         | -                              | 20        | +                 | TÉTRACHLORURE DE CARBONE technique   | 100%                           | 20        | •                 |
| BUTANOL                                | jusqu'à 10%                    | 20        | +                 | TETRAETHYLENE DE PLOMB               | 100%                           | 20        | +                 |
| CIRE D'ABEILLE                         | commercialisé                  | 20        | +                 | TETRAHYDROFURAN                      | 100%                           | 20        | -                 |
| CHLORE actif                           | concentration de l'utilisation | 40        | +                 | TEINTURE D'IODE                      | commercialisé                  | 20        | -                 |
| CHLORE GAZEUX, à sec                   | 100%                           | 20        | +                 | TOLUÈNE                              | 100%                           | 20        | -                 |
| CHLORE GAZEUX, humide                  | 0,5%                           | 20        | +                 | URÉE, solution                       | jusqu'à 10%                    | 40        | -                 |
| CHLORE LIQUIDE                         | -                              | 20        | - -               | URINE                                | normal                         | 40        | +                 |
| CHLORURE D'ALUMINIUM, solution         | dilué                          | 40        | +                 | VINS, rouge et blanc                 | commercialisé                  | 20        | +                 |
| CHLORURE DE CHAUX, aqueuse (sédiments) | -                              | 60        | •                 | SOUFRE                               | -                              | 60        | •                 |

Légende: + Résistant - Non résistant • Résistance limitée

## CLASSIFICATION RÉACTION AU FEU

Approbation - Ministère de l'Intérieur  
Ref. M1422C30CD100001  
Fichier 4190, signature 326 - Matériel Prototype: G30

PVC: Catégorie M1 (NFP 92-501)  
auto-extinguible (UL94 V0) pour goulottes  
GWT 850° pour les accessoires



## INDUSTRIAL WIRE DUCTS/CÂBLAGE INDUSTRIEL

ACCESSORIES/OUTILS

"CP" SPIRAL  
SPIRALE "CP"

HALOGEN FREE / SANS HALOGENS



| CODE<br>RÉFÉRENCE | Ø mm<br>A | Ø mm<br>B | MAX ELASTICITY<br>OF TUBING<br>MAX ÉLASTICITÉ<br>DU TUBE Ø MM | COLOUR<br>COULEUR | PACK m<br>EMB. m |
|-------------------|-----------|-----------|---|-------------------|------------------|
| CP3               | 1,5       | 3         | 2-12  | T                 | 400 (8x50)       |
| CP6               | 4,2       | 6         | 5-50  | T                 | 200 (8x25)       |
| CP8               | 6,0       | 8         | 8-70  | T                 | 100 (4x25)       |
| CP10              | 7,6       | 10        | 12-100  | T                 | 100 (4x25)       |
| CP12              | 9,6       | 12        | 14-120  | T                 | 100 (4x25)       |
| CP14              | 11,6      | 14        | 18-140  | T                 | 60 (3x20)        |
| CPA3              | 1,5       | 3         | 2-12  | A                 | 400 (8x50)       |
| CPA6              | 4,2       | 6         | 5-50  | A                 | 200 (8x25)       |
| CPA10             | 7,6       | 10        | 12-100  | A                 | 100 (4x25)       |
| CPA12             | 9,6       | 12        | 14-120  | A                 | 100 (4x25)       |
| CPN3              | 1,5       | 3         | 2-12  |                   | 400 (8x50)       |
| CPN6              | 4,2       | 6         | 5-50  |                   | 200 (8x25)       |
| CPN8              | 6,0       | 8         | 8-70  |                   | 100 (4x25)       |
| CPN10             | 7,6       | 10        | 12-100  |                   | 100 (4x25)       |
| CPN12             | 9,6       | 12        | 14-120  |                   | 100 (4x25)       |

T = Transparent

A = White self-extinguishing V2 / Blanc auto-extinguible V2

= Black not self-extinguishing / Noir non auto-extinguible

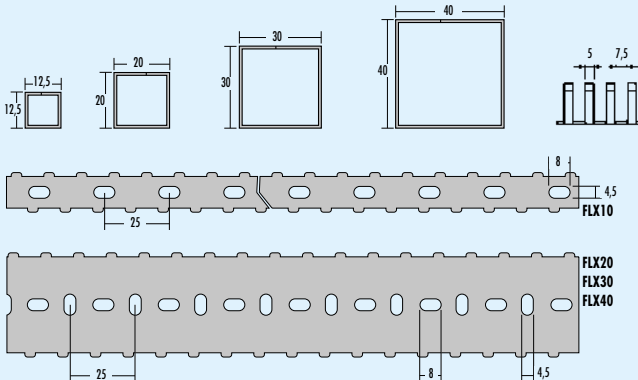
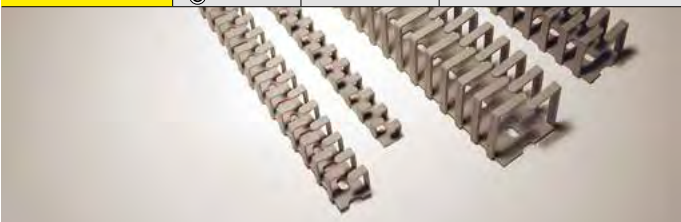
## "FLX" FLEXIBLE DUCTS TO GATHER THE CABLES

WITH ADHESIVE ON THE BOTTOM. MATERIAL: POLYPROPYLENE  
GOULOTTES FLEXIBLE POUR REGROUPER LES CÂBLES  
AVEC ADHÉSIF AU FOND. MATÉRIEL: POLYPROPYLÈNE

RoHS COMPLIANCE

-15°/+80°

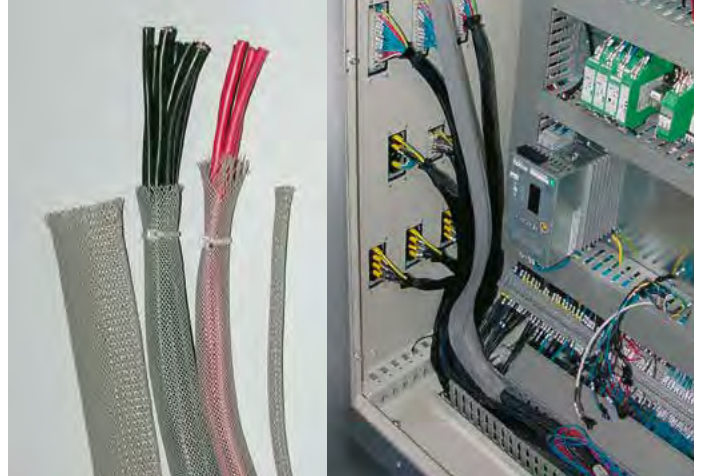
SELF-EXTINGUISHING UL94-V2



| CODE<br>RÉFÉRENCE | B    | H    | L   | COLOUR<br>COULEUR | PACK Pcs.<br>EMB. Pcs. |
|-------------------|------|------|-----|-------------------|------------------------|
| FLX10             | 12,5 | 12,5 | 500 |                   | 50                     |
| FLX20             | 20   | 20   | 500 |                   | 50                     |
| FLX30             | 30   | 30   | 500 |                   | 50                     |
| FLX40             | 40   | 40   | 500 |                   | 50                     |

"GUEST" EXTENSIBLE STOCKING SHEATHS  
GAINES TRESSÉES EXTENSIBLES "GUEST"

RoHS COMPLIANCE



| CODE<br>RÉFÉRENCE | Ø mm  | COLOUR<br>COULEUR | PACK m<br>EMB. m |
|-------------------|-------|-------------------|------------------|
| GUEST 05          | 5 10  |                   | 200              |
| GUEST 10          | 10 18 |                   | 200              |
| GUEST 20          | 20 30 |                   | 100              |
| GUEST 30          | 30 45 |                   | 100              |
| GUEST 50          | 50 75 |                   | 50               |

Suitable for flexible electrical wire and cables, the extensible sheath protects the wires from abrasion and improves the thermal and electrical isolation. The GUEST sheath allows pulling wires out off the mesh at different locations.

Convient pour les câbles électriques flexibles, la gaine facilite la protection extensible contre l'abrasion et améliore l'isolation thermique et électrique. Vous permet de gagner les faisceaux de câbles avec des diamètres très différents, permettant l'évacuation des fils individuels à travers les boucles écartées.  
Matériau: Polyester Monofilament

## SPECIFICATIONS

Non-toxic  
Resistant to abrasive and combustible substances, liquids, solvents, moulds  
Excellent resistance to abrasion  
Diameter of polyester yarn 0,22 mm  
Working temperature -50°/+150°C  
Max continuous working temperature +120°C  
Max peak temperature +180°CFlammability rating UL94 HB  
Oxygen index L01 27,5  
Melting point 257°C  
Softening point 230° - 240°C  
Water absorption in normal climate conditions 0,4%  
Water absorption and saturation 0,5 - 0,6%  
Max elongation at break 23 - 28%  
Water contraction at 100° CX3 2 - 10%

## INFORMATIONS TECHNIQUES

Aucune toxicité  
Résistance à abrasif, des liquides inflammables, solvants, les moisissures  
Excellente résistance à l'abrasion  
0,22 mm de fils de polyester de diamètre  
Gamme de température -50° / +150° C  
Température maximale d'utilisation en continu +120° C  
La température max 180° C dans l'utilisation alternéeInflammabilité Auto-extinguible UL94 HB  
Indice d'oxygène 27,5 L01  
257 Point de fusion ° C  
Point de ramollissement 230 ° - 240 ° C  
Absorption d'eau 0,40% dans le climat norme  
L'absorption d'eau et saturation de 0,5 à 0,6%  
Allongement à la rupture max 23 à 28%  
Pick-H<sub>2</sub>O à 100° CX3 2 à 10%

## INDUSTRIAL WIRE DUCTS/CÂBLAGE INDUSTRIEL

ACCESSORIES/OUTILS

**"SPIFAST" SHEATH AND TOOL/GAINE ET OUTIL "SPIFAST"**

MATERIAL: POLYPROPYLENE / MATÉRIEL: POLYPROPYLÈNE

HALOGEN FREE / SANS HALOGENS

-20° / +90°

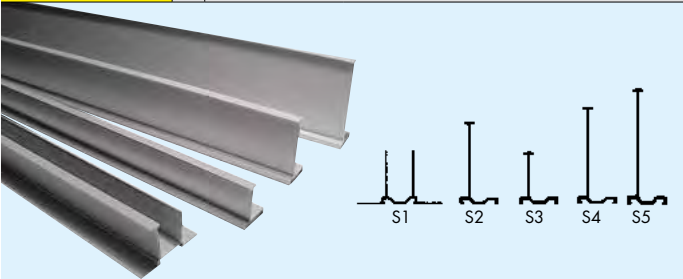
UL94-HB



| CODE<br>RÉFÉRENCE | DESCRIPTION<br>DESCRIPTION | Ø mm | CABLES<br>1x2,5 MAX | COLOUR<br>COULEUR | PACK m<br>EMB. m       |
|-------------------|----------------------------|------|---------------------|-------------------|------------------------|
| SPF08N            | Sheath/Gaine               | 8    | 6                   |                   | 100                    |
| SPF15N            | Sheath/Gaine               | 15   | 10                  |                   | 50                     |
| SPF20N            | Sheath/Gaine               | 20   | 14                  |                   | 30                     |
| SPF25N            | Sheath/Gaine               | 25   | 14                  |                   | 20                     |
|                   |                            |      |                     |                   | PACK Pcs.<br>EMB. Pcs. |
| SPFUT08           | Tool/Outil                 | 8    | -                   | -                 | 10                     |
| SPFUT15           | Tool/Outil                 | 15   | -                   | -                 | 10                     |
| SPFUT20           | Tool/Outil                 | 20   | -                   | -                 | 10                     |
| SPFUT25           | Tool/Outil                 | 25   | -                   | -                 | 5                      |

**CABLE SEPARATORS  
SÉPARATEURS DE CABLES**

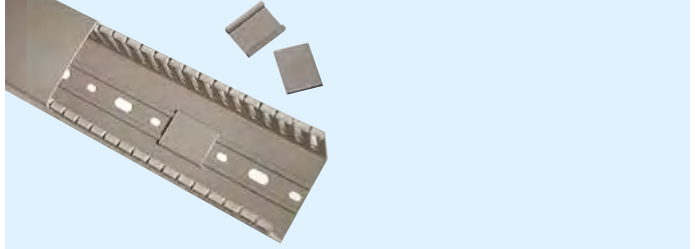
RoHS COMPLIANCE



| CODE<br>RÉFÉRENCE               | H   | PACK m<br>EMB. m |
|---------------------------------|-----|------------------|
| S1 (2 Separators/2 Séparateurs) | 40  | 30               |
| S2                              | 60  | 50               |
| S3                              | 40  | 60               |
| S4                              | 80  | 32               |
| S5                              | 100 | 32               |

**COVERS TO INSTALL OVER IF METAL SCREWS ARE USED TO SECURE THE DUCT  
MINI COUVERCLES POUR ISOLER LES VIS DE FIXATION EN MÉTAL**

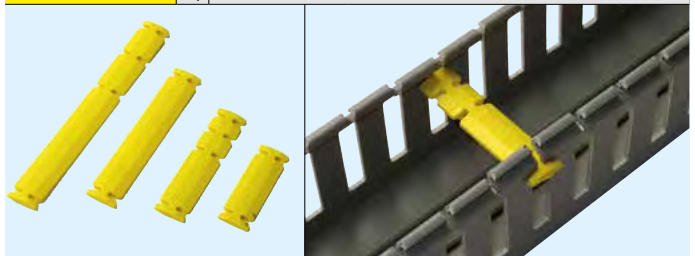
RoHS COMPLIANCE



| CODE<br>RÉFÉRENCE | PACK Pcs.<br>EMB. Pcs. |
|-------------------|------------------------|
| COVIT             | 1000                   |

**CROSS-ARMS TO RETAIN THE CABLES WHEN THE COVER IS REMOVED  
TRAVERSES POUR CONTENIR LES FILS ÉLECTRIQUES DANS LES GOULOTTES**

RoHS COMPLIANCE



| CODE<br>RÉFÉRENCE | FOR TRUNKING B<br>POUR GOULOTTE B | PACK Pcs.<br>EMB. Pcs. |
|-------------------|-----------------------------------|------------------------|
| TR4               | 40                                | 500 (5x100)            |
| TR6               | 60                                | 500 (5x100)            |
| TR8               | 80                                | 400 (5x80)             |
| TR10              | 100/120                           | 250 (5x50)             |
| TR15              | 125                               | 200 (1x200)            |

**CROSS-ARM FOR TRUNKINGS  
TRAVERSE POUR LES GOULOTTES**

RoHS COMPLIANCE



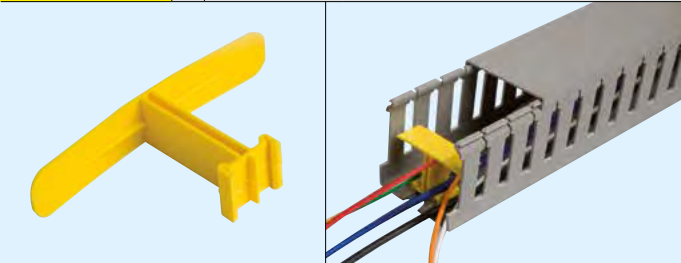
| CODE<br>RÉFÉRENCE | PACK Pcs.<br>EMB. Pcs. |
|-------------------|------------------------|
| PTR               | 100 (4x25)             |

## INDUSTRIAL WIRE DUCTS/CÂBLAGE INDUSTRIEL

ACCESSORIES/OUTILS

## CABLE-RETAINING CROSS-ARMS

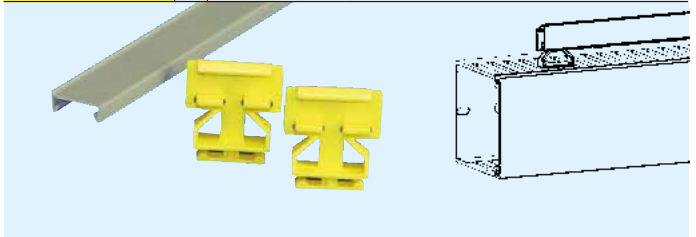
TRAVERSES POUR CONTENIR LES FILS ÉLECTRIQUES DANS LES GOULOTTES

RoHS COMPLIANCE 

| CODE<br>RÉFÉRENCE | FOR TRUNKING B<br>POUR GOULOTTE B | PACK Pcs.<br>EMB. Pcs. |
|-------------------|-----------------------------------|------------------------|
| FCV12040          | 60/120x40                         | 40                     |
| FCV12060          | 40/200x60                         | 25                     |

## WIRE DUCTS IDENTIFICATION KIT

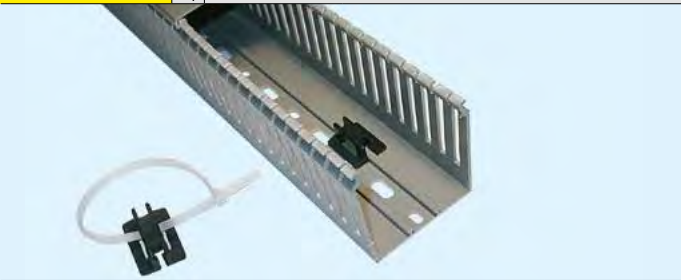
KIT POUR L'IDENTIFICATION DU CONTENU DES GOULOTTES

RoHS COMPLIANCE 

| CODE<br>RÉFÉRENCE | DESCRIPTION<br>DESCRIPTION  | PACK KIT<br>EMB. KIT |
|-------------------|---|----------------------|
| MARK15KIT         | - n. 10 label-holder cover. Bar length 0,5 m.<br>- n. 20 cover-holders<br>- N. 10 couvre le porte-étiquette; longueur 0,5 m.<br>- N. 20 pour la couverture. | 20                   |

## CABLE TIE HOLDER

ATTACHE DE CÂBLE PORTEUR

RoHS COMPLIANCE 

| CODE<br>RÉFÉRENCE | PACK Pcs.<br>EMB. Pcs. |
|-------------------|------------------------|
| DMF               | 100 (2x50)             |

## LABEL-HOLDER COVER 15mm

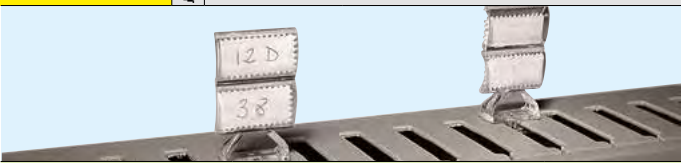
PORTE-ÉTIQUETTES 15 mm

RoHS COMPLIANCE 

| CODE<br>RÉFÉRENCE | DESCRIPTION<br>DESCRIPTION                                       | PACK m<br>EMB. m |
|-------------------|--|------------------|
| PTECO15           | Bar length 1 m. Use with PTECO/Longueur 1 m. utiliser avec PTECO | 150              |

## LABEL HOLDER FOR WIRE DUCTS

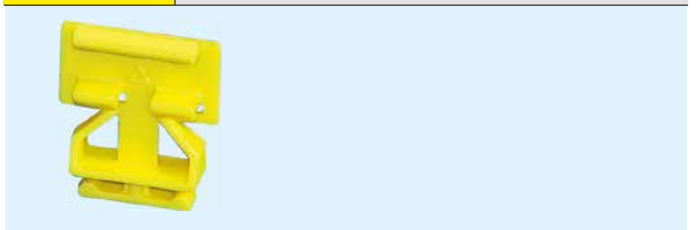
PORTE-ÉTIQUETTE

RoHS COMPLIANCE 

| CODE<br>RÉFÉRENCE | PACK Pcs.<br>EMB. Pcs. |
|-------------------|------------------------|
| PTE               | 100 (2x50)             |

## COVER HOLDER FOR PTECO15

PORTE-COUVERCLE POUR PTECO15

RoHS COMPLIANCE 

| CODE<br>RÉFÉRENCE | PACK Pcs.<br>EMB. Pcs. |
|-------------------|------------------------|
| PTECO             | 150                    |

## UNIVERSAL CABLE-HOLDER

SERRE-CÂBLE UNIVERSEL

RoHS COMPLIANCE 



| CODE<br>RÉFÉRENCE | FOR TRUNKING H<br>POUR GOULOTTE H | PACK Pcs.<br>EMB. Pcs. |
|-------------------|-----------------------------------|------------------------|
| FMC               | 60/80                             | 40 (4x10)              |

## INDUSTRIAL WIRE DUCTS/CÂBLAGE INDUSTRIEL

ACCESSORIES/OUTILS

## RIVETS

RoHS COMPLIANCE 

| CODE<br>RÉFÉRENCE | Ø mm | DIMENSIONS |     |     |    | COLOUR<br>COULEUR   | PACK Pcs.<br>EMB. Pcs. |
|-------------------|------|------------|-----|-----|----|---|------------------------|
|                   |      | A          | B   | C   | D  |   |                        |
| RIV1              | 6,5  | 11         | 6   | 2   | 14 |  | 1000                   |
| RIV2              | 4,5  | 9          | 4,5 | 1,8 | 12 |  | 1000                   |



To fix the ducts to panels. Material: Nylon

Pour la fixation des goulottes sur les panneaux. Avec goupille attachée. Matière: Nylon

## RIVETING TOOLS

PRESSE-RIVETS



| CODE<br>RÉFÉRENCE | Ø mm | DESCRIPTION<br>DESCRIPTION   | COLOUR<br>COULEUR   | PACK Pcs.<br>EMB. Pcs. |
|-------------------|------|--|---|------------------------|
| PRRIV             | 6,5  | For the fast installation of the RIV1<br>Outil pour l'application rapide<br>des rivets RIV1  |  | 4 (4x1)                |
| PRRIV2            | 4,5  | For the fast installation of the RIV12<br>Outil pour l'application rapide<br>des rivets RIV2 |  | 4 (4x1)                |

## CUTTER FOR TRUNKINGS MAX 120x120 mm

COUPOIR POUR GOULOTTES MAX 120x120 mm



| CODE<br>RÉFÉRENCE | DESCRIPTION<br>DESCRIPTION                 | PACK Pcs.<br>EMB. Pcs. |
|-------------------|--|------------------------|
| ETC120            | Cutter for trunkings/Cutter pour Goulottes | 1                      |
| ETC120L           | Spare blade/Lame de recharge               | 1                      |

This bench-mounted cutter will allow you to cut precise lengths of ducts, thank to the attached ruler stuck on the side panel. The well-sharpened blade will give you burr-free results as well.

Ce banc de coupe manuel permettra une coupe précise des goulottes grâce à la barre de mesure avec plaque en laiton sur le côté de la fraise.

## TOOL FOR HOLE PUNCHING WIRING DUCTS SIDES

OUTIL POUR PERÇER LA PAROI DES GOULOTTES



| CODE<br>RÉFÉRENCE | DESCRIPTION<br>DESCRIPTION  | PACK Pcs.<br>EMB. Pcs. |
|-------------------|---|------------------------|
| ECUF              | Tool for punch-cutting sides of wiring ducts up to bore 4mm<br>Repeat the action for bigger bores and for more wire ties.<br>One Piece - n'a pas les lames de recharge.<br>Permet le passage de la pince (jusqu'à 4 mm de largeur) pour la fixation<br>des câbles, 2 ou plus par latérales dinkings latérales permettre le passage<br>des pinces sur 4mm. | 1                      |

## TOOL FOR CUTTING WIRING DUCTS SIDES

OUTIL POUR COUPER LA PAROI DES GOULOTTES



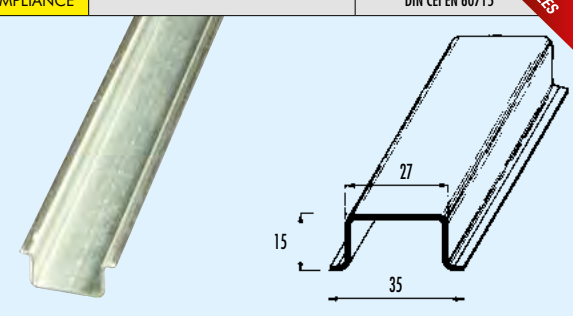
| CODE<br>RÉFÉRENCE | DESCRIPTION<br>DESCRIPTION   | PACK Pcs.<br>EMB. Pcs. |
|-------------------|--|------------------------|
| ECUT              | Tool for punch-cutting sides of wiring ducts<br>Whitout blade as spare parts.<br>Repeat the action for bigger bores and for bunch wire<br>One Piece - n'a pas les lames de recharge. | 1                      |

**INDUSTRIAL WIRE DUCTS/CÂBLAGE INDUSTRIEL**

DIN RAILS/RAILS DIN MÉTALLIQUE

**DIN RAIL TO SNAP-ON ELECTRICAL EQUIPMENT**  
**RAIL DIN EN ACIER POUR ACCROCHAGE DE MATÉRIEL ÉLECTRIQUE**

RoHS COMPLIANCE DIN CEI EN 60715

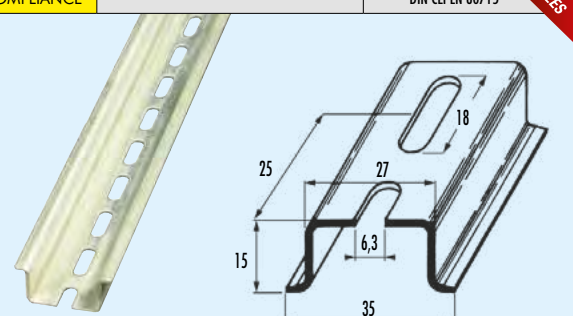


**NEW NOUVELLES**

| CODE RÉFÉRENCE            | TYPE  | THICKNESS mm<br>ÉPAISSEUR mm | LENGTH m<br>LONGUEUR m | PACK m<br>EMB. m |
|---------------------------|---|------------------------------|------------------------|------------------|
| <b>PD35CZ</b>             | Sendzimir   | 1,5                          | 2                      | 20               |
| <b>PD35CZAP*</b><br>(NEW) | White galvanic zinc plating /<br>zingage galvanique blanc | 1,5                          | 2                      | 20               |

**PERFORATED DIN RAIL TO SNAP-ON ELECTRICAL EQUIPMENT**  
**RAIL DIN EN ACIER PERFORÉ POUR ACCROCHAGE DE MATÉRIEL ÉLECTRIQUE**

RoHS COMPLIANCE DIN CEI EN 60715

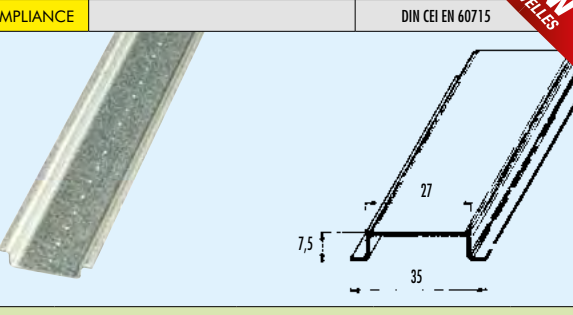


**NEW NOUVELLES**

| CODE RÉFÉRENCE              | TYPE  | THICKNESS mm<br>ÉPAISSEUR mm | LENGTH m<br>LONGUEUR m | PACK m<br>EMB. m |
|-----------------------------|---|------------------------------|------------------------|------------------|
| <b>PD35CZF6</b>             | Sendzimir   | 1,5                          | 2                      | 20               |
| <b>PD35CZF6AP*</b><br>(NEW) | White galvanic zinc plating /<br>zingage galvanique blanc | 1,5                          | 2                      | 20               |

**DIN RAIL TO SNAP-ON ELECTRICAL EQUIPMENT**  
**RAIL DIN EN ACIER POUR ACCROCHAGE DE MATÉRIEL ÉLECTRIQUE**

RoHS COMPLIANCE DIN CEI EN 60715

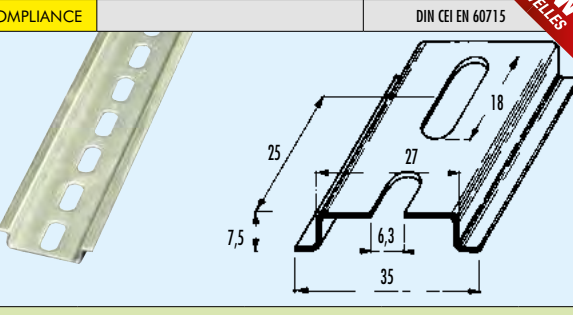


**NEW NOUVELLES**

| CODE RÉFÉRENCE           | TYPE  | THICKNESS mm<br>ÉPAISSEUR mm | LENGTH m<br>LONGUEUR m | PACK m<br>EMB. m |
|--------------------------|---|------------------------------|------------------------|------------------|
| <b>PD35Z</b>             | Sendzimir   | 1                            | 2                      | 40               |
| <b>PD35ZAP*</b><br>(NEW) | White galvanic zinc plating /<br>zingage galvanique blanc | 1                            | 2                      | 40               |

**PERFORATED DIN RAIL TO SNAP-ON ELECTRICAL EQUIPMENT**  
**RAIL DIN EN ACIER PERFORÉ POUR ACCROCHAGE DE MATÉRIEL ÉLECTRIQUE**

RoHS COMPLIANCE DIN CEI EN 60715

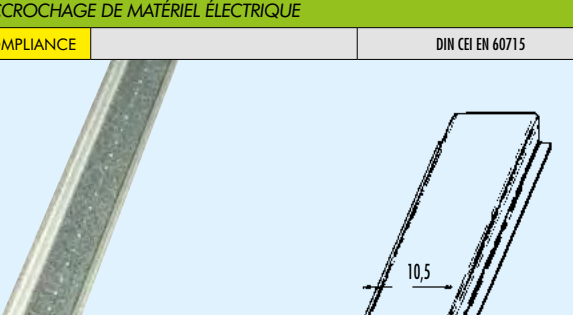


**NEW NOUVELLES**

| CODE RÉFÉRENCE             | TYPE  | THICKNESS mm<br>ÉPAISSEUR mm | LENGTH m<br>LONGUEUR m | PACK m<br>EMB. m |
|----------------------------|---|------------------------------|------------------------|------------------|
| <b>PD35ZF6</b>             | Sendzimir   | 1                            | 2                      | 40               |
| <b>PD35ZF6AP*</b><br>(NEW) | White galvanic zinc plating /<br>zingage galvanique blanc | 1                            | 2                      | 40               |

**DIN RAIL TO SNAP-ON ELECTRICAL EQUIPMENT**  
**RAIL DIN EN ACIER POUR ACCROCHAGE DE MATÉRIEL ÉLECTRIQUE**

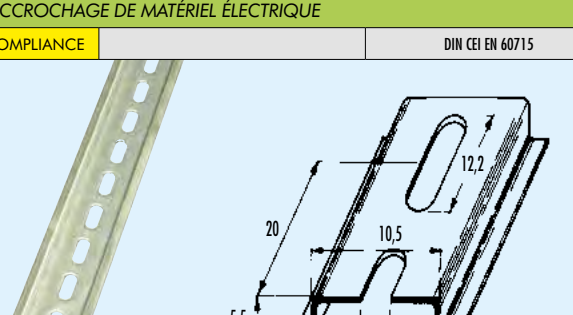
RoHS COMPLIANCE DIN CEI EN 60715



| CODE RÉFÉRENCE | COLOUR<br>COULEUR | THICKNESS mm<br>ÉPAISSEUR mm | LENGTH m<br>LONGUEUR m | PACK m<br>EMB. m |
|----------------|-------------------|------------------------------|------------------------|------------------|
| <b>PD15Z</b>   | Sendzimir         | 1                            | 2                      | 100              |

**PERFORATED DIN RAIL TO SNAP-ON ELECTRICAL EQUIPMENT**  
**RAIL DIN EN ACIER PERFORÉ POUR ACCROCHAGE DE MATÉRIEL ÉLECTRIQUE**

RoHS COMPLIANCE DIN CEI EN 60715



| CODE RÉFÉRENCE | COLOUR<br>COULEUR | THICKNESS mm<br>ÉPAISSEUR mm | LENGTH m<br>LONGUEUR m | PACK m<br>EMB. m |
|----------------|-------------------|------------------------------|------------------------|------------------|
| <b>PD15ZF4</b> | Sendzimir         | 1                            | 2                      | 100              |

\* Items supplied upon request and for quantities be agreed. / Articles fournis sur demande et pour des quantités convenues.

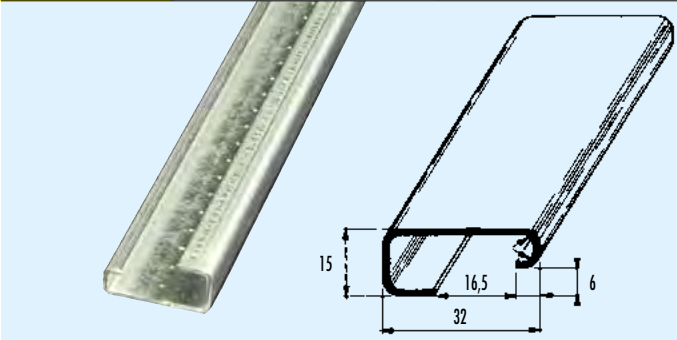
**INDUSTRIAL WIRE DUCTS/CÂBLAGE INDUSTRIEL**

DIN RAILS/RAILS DIN MÉTALLIQUE

**DIN RAIL TO SNAP-ON CLAMPS FOR ASSEMBLING EQUIPMENT AND FRAMES USING THE SPECIAL COUPLING PDC 46**  
**RAIL DIN EN ACIER POUR ACCROCHAGE DE MATÉRIEL ÉLECTRIQUE**

RoHS COMPLIANCE

DIN CEI EN 60715

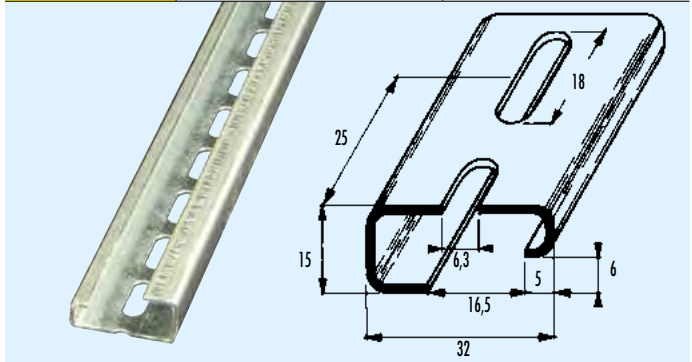


| CODE RÉFÉRENCE | COLOUR COULEUR | THICKNESS mm ÉPAISSEUR mm | LENGTH m LONGUEUR m | PACK m EMB. m |
|----------------|----------------|---------------------------|---------------------|---------------|
| PD32Z          | Sendzimir      | 1,5                       | 2                   | 20            |

**PERFORATED DIN RAIL**  
**RAIL DIN EN ACIER PERFORÉ POUR ACCROCHAGE DE MATÉRIEL ÉLECTRIQUE**

RoHS COMPLIANCE

DIN CEI EN 60715

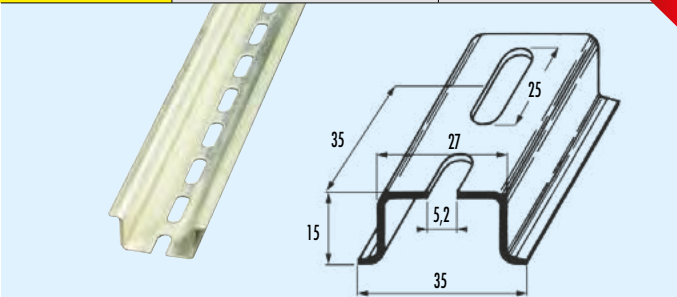


| CODE RÉFÉRENCE | COLOUR COULEUR | THICKNESS mm ÉPAISSEUR mm | LENGTH m LONGUEUR m | PACK m EMB. m |
|----------------|----------------|---------------------------|---------------------|---------------|
| PD32ZF6        | Sendzimir      | 1,5                       | 2                   | 20            |

**PERFORATED DIN RAIL**  
**RAIL DIN EN ACIER PERFORÉ**  
**POUR ACCROCHAGE DE MATÉRIEL ÉLECTRIQUE**

RoHS COMPLIANCE

DIN CEI EN 60715



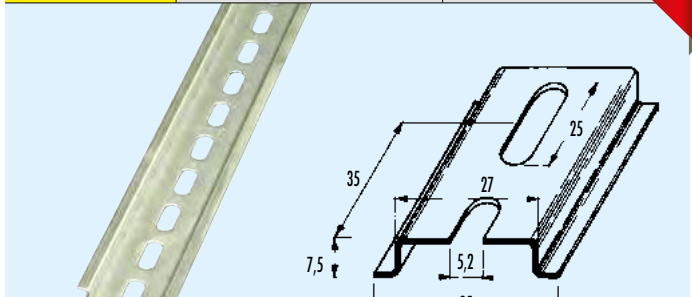
| CODE RÉFÉRENCE | COLOUR COULEUR | THICKNESS mm ÉPAISSEUR mm | LENGTH m LONGUEUR m | PACK m EMB. m |
|----------------|----------------|---------------------------|---------------------|---------------|
| PD35CZF605     | Sendzimir      | 1,5                       | 2                   | 20            |

|                    |  |     |   |    |
|--------------------|--|-----|---|----|
| PD35CZF605AP (NEW) | White galvanic zinc plating / zingage galvanique blanc | 1,5 | 2 | 20 |
|--------------------|--|-----|---|----|

**PERFORATED DIN RAIL**  
**RAIL DIN EN ACIER PERFORÉ**  
**POUR ACCROCHAGE DE MATÉRIEL ÉLECTRIQUE**

RoHS COMPLIANCE

DIN CEI EN 60715



| CODE RÉFÉRENCE | COLOUR COULEUR | THICKNESS mm ÉPAISSEUR mm | LENGTH m LONGUEUR m | PACK m EMB. m |
|----------------|----------------|---------------------------|---------------------|---------------|
| PD35ZF605      | Sendzimir      | 1                         | 2                   | 20            |

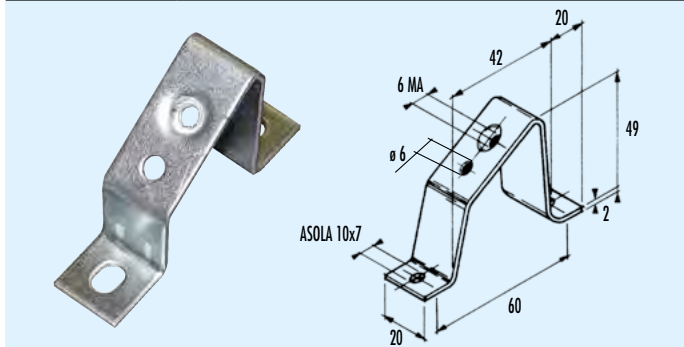
|                   |  |   |   |    |
|-------------------|--|---|---|----|
| PD35ZF605AP (NEW) | White galvanic zinc plating / zingage galvanique blanc | 1 | 2 | 20 |
|-------------------|--|---|---|----|

**INDUSTRIAL WIRE DUCTS/CÂBLAGE INDUSTRIEL**

DIN RAILS - ACCESSORIES/RAILS DIN MÉTALLIQUE - OUTILS

**SUPPORT BRACKET** IN GALVANISED STEEL WITH M6 THREADED HOLE  
 SUPPORT EN ACIER GALVANISÉ AVEC TROU TARAUDÉ M6

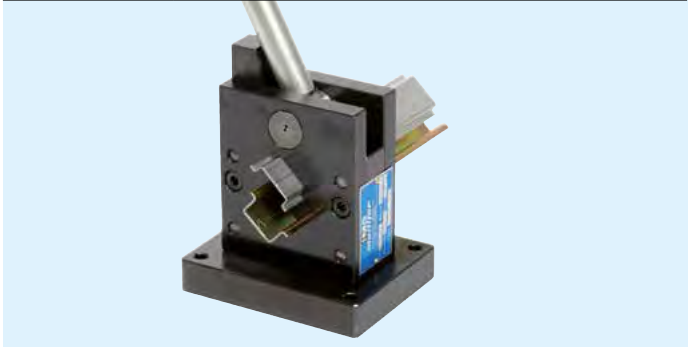
RoHS COMPLIANCE



| CODE<br>RÉFÉRENCE | COLOUR<br>COULEUR | PACK Pcs.<br>EMB. Pcs. |
|-------------------|-------------------|------------------------|
| PDSZM6            | Senzimir          | 10                     |

**MANUAL PROFILE CUTTING TOOL, 2 MOLDS**  
 OUTIL MANUEL DE DECOUPE PERFILS A 2 MOULES

RoHS COMPLIANCE



| CODE<br>RÉFÉRENCE | PACK Pcs.<br>EMB. Pcs. |
|-------------------|------------------------|
| PDTR2M            | 1                      |

**MANUAL PROFILE CUTTING TOOL  
4 MOLDS + BORES**

 OUTIL MANUEL DE DECOUPE PERFILS  
 A 4 MOULES + ENNUIERS

RoHS COMPLIANCE

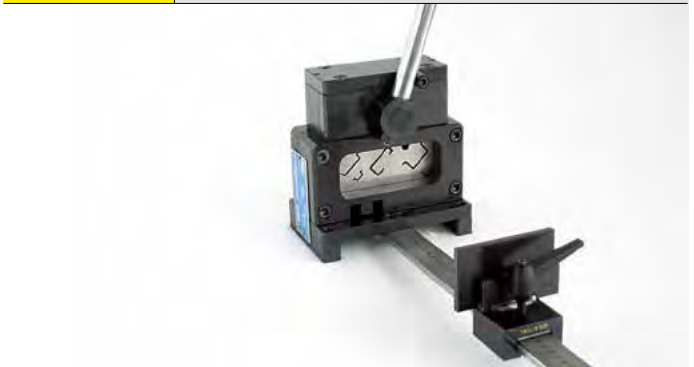


| CODE<br>RÉFÉRENCE | PACK Pcs.<br>EMB. Pcs. |
|-------------------|------------------------|
| PDTR4MF           | 1                      |

**MANUAL PROFILE CUTTING TOOL  
4 MOLDS + SLOTS**

 OUTIL MANUEL DE DECOUPE PERFILS A  
 4 MOULES + FENTES

RoHS COMPLIANCE



| CODE<br>RÉFÉRENCE | PACK Pcs.<br>EMB. Pcs. |
|-------------------|------------------------|
| PDTR4MFA*         | 1                      |

\* Item available upon request/Article disponible sur demande

**PNEUMATIC PROFILE CUTTING TOOL  
4 MOLDS + SLOTS**

 OUTIL PNEUMATIQUE DE DECOUPE PERFILS  
 A 4 MOULES + FENTES

RoHS COMPLIANCE



| CODE<br>RÉFÉRENCE | PACK Pcs.<br>EMB. Pcs. |
|-------------------|------------------------|
| PDTR4PN*          | 1                      |

\* Item available upon request/Article disponible sur demande



## INSTALLATION TRUNKINGS

- MINITRUNKINGS AND ACCESSORIES
- TRUNKING SYSTEMS AND ACCESSORIES
- "SYS45" QUICK INSTALLATION TRUNKINGS
- DISTRIBUTION BOARD TRUNKINGS
- CAVITY FLOOR SOCKET BOXES
- FLOOR SOCKET-POINT TURRETS

## GOULOTTES D'INSTALLATION

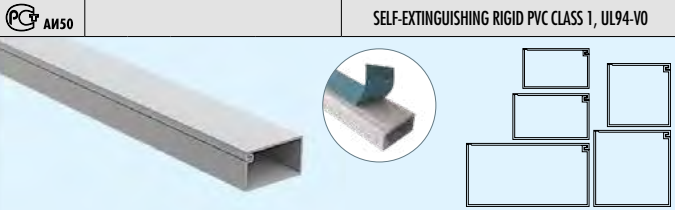
- MOULURES ET ACCESSOIRES
- GOULOTTES ET ACCESSOIRES
- GOULOTTES PORTE-PRISES RAPIDE "SYS45"
- GAINES TECHNIQUE DE LOGEMENT (GTI)
- BOÎTES DE SOL
- COLONNES DE BUREAU





## INSTALLATION TRUNKINGS/GOULOTTES D'INSTALLATION

MINITRUNKINGS AND ACCESSORIES/MOULURES ET ACCESSOIRES

MINITRUNKINGS WITH HINGED COVER AND ADHESIVE BASE  
WHITE COLOUR - LENGTH 2 mMOULURES AVEC FOND AUTO-ADHÉSIF COULEUR BLANC  
LONGUEUR 2 m

| CODE<br>RÉFÉRENCE | DIMENSIONS (b x h)<br>DIMENSIONS (b x h) | PACK m<br>EMB. m |
|-------------------|--|------------------|
| MA117             | 12,5x7,5                                 | 240              |
| MA211             | 10x10                                    | 240              |
| MA215             | 15x10                                    | 96               |
| MA221             | 20x10                                    | 120              |
| MA312             | 12,5x12,5                                | 160              |

MINITRUNKING WITH SNAP-ON COVER  
WHITE COLOUR - LENGTH 2 mMOULURES AVEC COUVERCLE À ENCLIPSAGE  
COULEUR BLANC - LONGUEUR 2 m

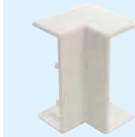
| CODE<br>RÉFÉRENCE | DIMENSIONS (b x h)<br>DIMENSIONS (b x h) | PACK m<br>EMB. m |
|-------------------|--|------------------|
| G41BEU            | 20x10                                    | 120              |
| G20BEU            | 15x18                                    | 120              |
| G44BEU            | 25x20                                    | 60               |
| G45BEU            | 40x20x2sc                                | 42               |
| G46BEU            | 60x20x3sc                                | 28               |

MINITRUNKINGS WITH WRAPPING COVER WHITE COLOUR  
LENGTH 2 mMOULURES AVEC COUVERCLE RECOUVRANT COULEUR BLANC  
LONGUEUR 2 m

| CODE<br>RÉFÉRENCE | DIMENSIONS (b x h)<br>DIMENSIONS (b x h) | PACK m<br>EMB. m |
|-------------------|--|------------------|
| MS201BEU          | 20x10                                    | 120              |
| MS301BEU          | 30x10                                    | 90               |
| MS4010BEU         | 40x10x2sc                                | 68               |
| BS11BEU           | 16x16                                    | 96               |
| BS21BEU           | 25x16                                    | 72               |
| BS31BEU           | 40x16x2sc                                | 54               |
| BS61BEU           | 60x16x3sc                                | 36               |

OUTER BEND  
ANGLE EXTERIEUR

| CODE<br>RÉFÉRENCE | FOR TRUNKING<br>POUR GOULOTTE | PACK Pcs.<br>EMB. Pcs. |
|-------------------|-------------------------------|------------------------|
| MINI41EBEU        | 20x10                         | 40                     |
| MINI30EBEU        | 30x10                         | 40                     |
| MINI40EBEU        | 40x10                         | 40                     |
| MINI11EBEU        | 16x16                         | 40                     |
| MINI21EBEU        | 25x16                         | 40                     |
| MINI31EBEU        | 40x16                         | 40                     |
| MINI61EBEU        | 60x16                         | 40                     |
| MINI44EBEU        | 25x20                         | 20                     |
| GT248EBEU         | 40x20/40                      | 10                     |
| GT244EBEU         | 60x20/40                      | 10                     |

INNER BEND  
ANGLE INTERIEUR

| CODE<br>RÉFÉRENCE | FOR TRUNKING<br>POUR GOULOTTE | PACK Pcs.<br>EMB. Pcs. |
|-------------------|-------------------------------|------------------------|
| MINI41IBEU        | 20x10                         | 40                     |
| MINI30IBEU        | 30x10                         | 40                     |
| MINI40IBEU        | 40x10                         | 40                     |
| MINI11IBEU        | 16x16                         | 40                     |
| MINI21IBEU        | 25x16                         | 40                     |
| MINI31IBEU        | 40x16                         | 40                     |
| MINI61IBEU        | 60x16                         | 40                     |
| MINI44IBEU        | 25x20                         | 20                     |
| GT248IBEU         | 40x20/40                      | 10                     |
| GT244IBEU         | 60x20/40                      | 10                     |

COVER JOINT  
JOINT DE JONCTION

| CODE<br>RÉFÉRENCE | FOR TRUNKING<br>POUR GOULOTTE | PACK Pcs.<br>EMB. Pcs. |
|-------------------|-------------------------------|------------------------|
| MINI41GBEU        | 20x10                         | 40                     |
| MINI30GBEU        | 30x10                         | 40                     |
| MINI40GBEU        | 40x10                         | 40                     |
| MINI11GBEU        | 16x16                         | 40                     |
| MINI21GBEU        | 25x16                         | 40                     |
| MINI31GBEU        | 40x16                         | 40                     |
| MINI61GBEU        | 60x16                         | 40                     |
| MINI44GBEU        | 25x20                         | 20                     |
| GT248GBEU         | 40x20/40                      | 20                     |
| GT244GBEU         | 60x20/40                      | 20                     |

## INSTALLATION TRUNKINGS/GOULOTTES D'INSTALLATION

MINITRUNKINGS AND ACCESSORIES/MOULURES ET ACCESSOIRES

L-JOINT FOR FLAT BEND  
ANGLE PLAT 90°

| CODE<br>RÉFÉRENCE | FOR TRUNKING<br>POUR GOULOTTE | PACK Pcs.<br>EMB. Pcs. |
|-------------------|-------------------------------|------------------------|
| MINI41LBEU        | 20x10                         | 40                     |
| MINI30LBEU        | 30x10                         | 40                     |
| MINI40LBEU        | 40x10                         | 40                     |
| MINI11LBEU        | 16x16                         | 40                     |
| MINI21LBEU        | 25x16                         | 40                     |
| MINI31LBEU        | 40x16                         | 40                     |
| MINI61LBEU        | 60x16                         | 40                     |
| MINI44LBEU        | 25x20                         | 20                     |
| GT248LBEU         | 40x20/40                      | 10                     |
| GT244LBEU         | 60x20/40                      | 10                     |

T-JOINT FOR WALL DEVIATIONS  
DÉRIVATION EN T

| CODE<br>RÉFÉRENCE | FOR TRUNKING<br>POUR GOULOTTE | PACK Pcs.<br>EMB. Pcs. |
|-------------------|-------------------------------|------------------------|
| MINI41TBEU        | 20x10                         | 40                     |
| MINI30TBEU        | 30x10                         | 40                     |
| MINI40TBEU        | 40x10                         | 40                     |
| MINI11TBEU        | 16x16                         | 40                     |
| MINI21TBEU        | 25x16                         | 40                     |
| MINI31TBEU        | 40x16                         | 40                     |
| MINI61TBEU        | 60x16                         | 20                     |
| MINI44TBEU        | 25x20                         | 20                     |
| GT248TBEU         | 40x20/40                      | 10                     |
| GT244TBEU         | 60x20/40                      | 10                     |

END CAP  
EMBOUT DE FERMETURE

| CODE<br>RÉFÉRENCE | FOR TRUNKING<br>POUR GOULOTTE | PACK Pcs.<br>EMB. Pcs. |
|-------------------|-------------------------------|------------------------|
| MINI41SBEU        | 20x10                         | 40                     |
| MINI30SBEU        | 30x10                         | 40                     |
| MINI40SBEU        | 40x10                         | 40                     |
| MINI11SBEU        | 16x16                         | 40                     |
| MINI21SBEU        | 25x16                         | 40                     |
| MINI31SBEU        | 40x16                         | 40                     |
| MINI61SBEU        | 60x16                         | 40                     |
| GT16ABEU          | 25x20                         | 20                     |
| GT248ABEU         | 40x20/40                      | 10                     |
| GT244ABEU         | 60x20/40                      | 10                     |

JUNCTION BOX  
BOÎTE DE DÉRIVATION

| CODE<br>RÉFÉRENCE | DIMENSIONS (b x h)<br>DIMENSIONS (B X H) | PACK Pcs.<br>EMB. Pcs. |
|-------------------|--|------------------------|
| SCM090            | 90x90x36                                 | 10                     |

SOCKET BOX FOR SWITCHES - ABS GWT 850°C (UL94-V0)  
SELF-EXTINGUISHING  
BOÎTIER DE PRISE - ABS GWT 850°C (UL94-V0) AUTO-EXTINGUIBLE

| CODE      | DIMENSIONS | MODULES | DISTANCE | PACK Pcs. |
|-----------|------------|---------|----------|-----------|
| SCSBEU*   | 100x90x50  | 2       | 60/55    | 9         |
| VPG18SBEU | 130x90x50  | 3       | 83,5     | 9         |

\*only for minitrunking h. 10-16/seulement pour les moulures h. 10 -16

MINITRUNKINGS CUTTINGS TOOL  
PINCE COUPANTE POUR GOULOTTES

| CODE  | DESCRIPTION                   | PACK Pcs. |
|-------|-------------------------------|-----------|
| MCE15 | Cutting tool/ Secateur        | 1         |
| MLA15 | Spare blade/ Lame de rechange | 1         |

CABLE-RETAINING CROSS-ARMS  
TRAVERSES POUR CONTENIR LES FILS ÉLECTRIQUES DANS LES GOULOTTES

RoHS COMPLIANCE



| CODE<br>RÉFÉRENCE | FOR TRUNKING B<br>POUR GOULOTTE B | PACK Pcs.<br>EMB. Pcs. |
|-------------------|-----------------------------------|------------------------|
| FCV12040          | 60/120x40                         | 40                     |
| FCV12060          | 40/200x60                         | 25                     |

## INSTALLATION TRUNKINGS/GOULOTTES D'INSTALLATION

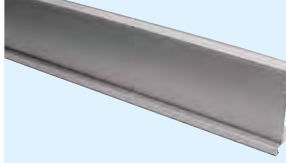
TRUNKING SYSTEMS AND ACCESSORIES/GOULOTTES ET ACCESSOIRES

**CABLE TRUNKING SYSTEMS "TIPO G" LENGTH 2 m**  
GOULOTTES DE DISTRIBUTION STANDARD "TIPO G" LONG. 2 m
 SELF-EXTINGUISHING RIGID PVC CLASS 1, UL94-V0


| CODE<br>RÉFÉRENCE | DIMENSIONS (b x h)<br>DIMENSIONS (b x h) | COLOUR<br>COULEUR | PACK m<br>EMB m |
|-------------------|--|-------------------|-----------------|
| G16               | 25x30                                    |                   | 80              |
| G13               | 25x40                                    |                   | 60              |
| G23               | 40x30                                    |                   | 48              |
| G8                | 40x40                                    |                   | 40              |
| G5                | 40x60                                    | •                 | 36              |
| G24               | 60x30                                    |                   | 32              |
| G4                | 60x40                                    | •                 | 24              |
| G9                | 60x60                                    | •                 | 24              |
| G11               | 60x80                                    | •                 | 24              |
| G26               | 80x40                                    | •                 | 24              |
| G6                | 80x60                                    | •                 | 24              |
| G12               | 80x80                                    | •                 | 24              |
| G27               | 100x40                                   | •                 | 16              |
| G17               | 100x60                                   | •                 | 20              |
| G19               | 100x80                                   | •                 | 16              |
| G37               | 100x100                                  | •                 | 16              |
| G43               | 100x150                                  |                   | 8               |
| G28               | 120x40                                   | •                 | 20              |
| G10               | 120x60                                   | •                 | 16              |
| G32               | 120x80                                   | •                 | 16              |
| G38               | 120x100                                  | •                 | 8               |
| G47               | 120x120                                  |                   | 8               |
| G30               | 150x60                                   | •                 | 12              |
| G33               | 150x80                                   | •                 | 12              |
| G39               | 150x100                                  | •                 | 8               |
| G31               | 200x60                                   | •                 | 8               |
| G48               | 200x80                                   | •                 | 8               |
| G40               | 200x100                                  | •                 | 8               |
| G50               | 250x70                                   | •                 | 8               |
| G16BEU            | 25x30                                    |                   | 80              |
| G23BEU            | 40x30                                    |                   | 48              |
| G8BEU             | 40x40                                    |                   | 40              |
| G24BEU            | 60x30                                    |                   | 32              |
| G4BEU             | 60x40                                    | •                 | 24              |
| G9BEU             | 60x60                                    | •                 | 24              |
| G26BEU            | 80x40                                    | •                 | 24              |
| G6BEU             | 80x60                                    | •                 | 24              |
| G27BEU            | 100x40                                   | •                 | 16              |
| G17BEU            | 100x60                                   | •                 | 20              |
| G19BEU            | 100x80                                   | •                 | 16              |
| G28BEU            | 120x40                                   | •                 | 20              |
| G10BEU            | 120x60                                   | •                 | 16              |
| G32BEU            | 120x80                                   | •                 | 16              |
| G30BEU            | 150x60                                   | •                 | 12              |
| G33BEU            | 150x80                                   | •                 | 12              |
| G31BEU            | 200x60                                   | •                 | 8               |
| G48BEU            | 200x80                                   | •                 | 8               |
| G40BEU            | 200x100                                  | •                 | 8               |
| G50BEU            | 250x70                                   | •                 | 8               |

• Wire ducts with built-in bottom rails/ Goulottes avec guide intégrée au fond

All trunkings are supplied complete with covers/ Toutes les goulottes sont fournies avec couvercles.

**CABLE SEPARATOR - GREY COLOUR**  
CLOISON DE SEPARATION - COULEUR GRIS

| CODE<br>RÉFÉRENCE | DIMENSIONS (h)<br>DIMENSIONS (h) | PACK m<br>EMB m |
|-------------------|----------------------------------|-----------------|
| S1                | 40 (2 separators)                | 30              |
| S2                | 60                               | 50              |
| S3                | 40                               | 60              |
| S4                | 80                               | 32              |
| S5                | 100                              | 32              |

**END CAP**  
EMBOUIT DE FERMETURE

| CODE<br>RÉFÉRENCE | FOR TRUNKING<br>POUR GOULOTTE | COLOUR<br>COULEUR | PACK Pcs.<br>EMB. Pcs. |
|-------------------|-------------------------------|-------------------|------------------------|
| GT16AG            | 25x20/30                      |                   | 20                     |
| GT248AG           | 40x20/30/40                   |                   | 20                     |
| GT244AG           | 60x20/30/40                   |                   | 10                     |
| GT9AG             | 60x60                         |                   | 10                     |
| GT26AG            | 80x40                         |                   | 10                     |
| GT6AG             | 80x60                         |                   | 10                     |
| GT100AG           | 100x40/50/60/75/80/100        |                   | 10                     |
| GT133AG           | 120x40/60/80/100              |                   | 10                     |
| GT333AG           | 150x60/80/100                 |                   | 10                     |
| GT344AG           | 200x60/80/100                 |                   | 10                     |
| GT13AG*           | 25x40                         |                   | 10                     |
| GT5AG*            | 40x60                         |                   | 10                     |
| GT11AG*           | 60x80                         |                   | 10                     |
| GT12AG*           | 80x80                         |                   | 10                     |
| GT16ABEU          | 25x20/30                      |                   | 20                     |
| GT248ABEU         | 40x20/30/40                   |                   | 20                     |
| GT244ABEU         | 60x20/30/40                   |                   | 10                     |
| GT9ABEU           | 60x60                         |                   | 10                     |
| GT26ABEU          | 80x40                         |                   | 10                     |
| GT6ABEU           | 80x60                         |                   | 10                     |
| GT100ABEU         | 100x40/50/60/75/80/100        |                   | 10                     |
| GT133ABEU         | 120x40/60/80/100              |                   | 10                     |
| GT333ABEU         | 150x60/80/100                 |                   | 10                     |
| GT344ABEU         | 200x60/80/100                 |                   | 10                     |
| GT133ABEU         | 120x40/60/80/100              |                   | 10                     |
| GT333ABEU         | 150x60/80/100                 |                   | 10                     |
| GT344ABEU         | 200x60/80/100                 |                   | 10                     |

\* Upon request and for quantities to be agreed/ Sur demande et pour des quantités à convenir.

## INSTALLATION TRUNKINGS/GOULOTTES D'INSTALLATION

TRUNKING SYSTEMS AND ACCESSORIES/GOULOTTES ET ACCESSOIRES

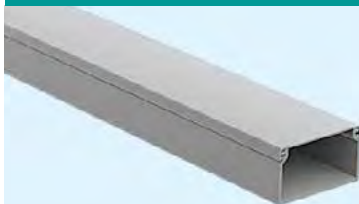
## COVER JOINT

JOINT DE JONCTION



| CODE RÉFÉRENCE | FOR TRUNKING POUR GOULOTTE | COLOUR COULEUR | PACK Pcs. EMB. Pcs. |
|----------------|----------------------------|----------------|---------------------|
| GT16GG         | 25x30                      |                | 20                  |
| GT248GG        | 40x20/30/40                |                | 20                  |
| GT244GG        | 60x20/30/40                |                | 20                  |
| GT60GG         | 60x60/80/100               |                | 30                  |
| GT80GG         | 80x40/60/80/100            |                | 30                  |
| GT100GG        | 100x40/60/80/100           |                | 30                  |
| GT120GG        | 120x40/60/80/100           |                | 30                  |
| GT150GG        | 150x60/80/100              |                | 30                  |
| GT200GG        | 200x60/80/100              |                | 30                  |
| GT13GG*        | 25x40                      |                | 10                  |
| GT5GG*         | 40x60                      |                | 10                  |
| GT16GBEU       | 25x30                      |                | 20                  |
| GT248GBEU      | 40x20/30/40                |                | 20                  |
| GT244GBEU      | 60x20/30/40                |                | 20                  |
| GT60GBEU       | 60x60/80/100               |                | 30                  |
| GT80GBEU       | 80x40/60/80/100            |                | 30                  |
| GT100GBEU      | 100x40/60/80/100           |                | 30                  |
| GT120GBEU      | 120x40/60/80/100           |                | 30                  |
| GT150GBEU      | 150x60/80/100              |                | 30                  |
| GT200GBEU      | 200x60/80/100              |                | 30                  |

\* Upon request and for quantities to be agreed/Sur demande et pour des quantités à convenir

"GHF-P SERIES" HALOGEN FREE CABLE TRUNKING  
GOULOTTES DE DISTRIBUTION SANS HALOGEN "GHF-P"Items supplied upon request and for quantities be agreed  
Articles fournis sur demande et pour des quantités convenues.

## OUTER BEND

ANGLE EXTERIEUR



| CODE RÉFÉRENCE | FOR TRUNKING POUR GOULOTTE | COLOUR COULEUR | PACK Pcs. EMB. Pcs. |
|----------------|----------------------------|----------------|---------------------|
| GT16EG         | 25x30                      |                | 20                  |
| GT248EG        | 40x20/30/40                |                | 10                  |
| GT244EG        | 60x20/30/40                |                | 10                  |
| GT9EG          | 60x60                      |                | 10                  |
| GT26EG         | 80x40                      |                | 10                  |
| GT6EG          | 80x60                      |                | 10                  |
| GT12EG         | 80x80                      |                | 10                  |
| GT27EG         | 100x40                     |                | 10                  |
| GT17EG         | 100x60                     |                | 10                  |
| GT19EG         | 100x80                     |                | 4                   |
| GT37EG         | 100x100                    |                | 4                   |
| GT28EG         | 120x40                     |                | 4                   |
| GT10EG         | 120x60                     |                | 4                   |
| GT32EG         | 120x80                     |                | 4                   |
| GT38EG         | 120x100                    |                | 4                   |
| GT30EG         | 150x60                     |                | 4                   |
| GT33EG         | 150x80                     |                | 4                   |
| GT39EG         | 150x100                    |                | 4                   |
| GT31EG         | 200x60                     |                | 4                   |
| GT48EG         | 200x80                     |                | 4                   |
| GT40EG         | 200x100                    |                | 4                   |
| GT13EG*        | 25x40                      |                | 10                  |
| GT5EG*         | 40x60                      |                | 10                  |
| GT11EG*        | 60x80                      |                | 10                  |
| GT16EBEU       | 25x30                      |                | 20                  |
| GT248EBEU      | 40x20/30/40                |                | 10                  |
| GT244EBEU      | 60x20/30/40                |                | 10                  |
| GT9EBEU        | 60x60                      |                | 10                  |
| GT26EBEU       | 80x40                      |                | 10                  |
| GT6EBEU        | 80x60                      |                | 10                  |
| GT27EBEU       | 100x40                     |                | 10                  |
| GT17EBEU       | 100x60                     |                | 10                  |
| GT19EBEU       | 100x80                     |                | 4                   |
| GT28EBEU       | 120x40                     |                | 4                   |
| GT10EBEU       | 120x60                     |                | 4                   |
| GT32EBEU       | 120x80                     |                | 4                   |
| GT30EBEU       | 150x60                     |                | 4                   |
| GT33EBEU       | 150x80                     |                | 4                   |
| GT31EBEU       | 200x60                     |                | 4                   |
| GT48EBEU       | 200x80                     |                | 4                   |
| GT40EBEU       | 200x100                    |                | 4                   |

\* Upon request and for quantities to be agreed/Sur demande et pour des quantités à convenir

## INSTALLATION TRUNKINGS/GOULOTTES D'INSTALLATION

TRUNKING SYSTEMS AND ACCESSORIES/GOULOTTES ET ACCESSOIRES

INNER BEND  
ANGLE INTERIEUR

| CODE<br>RÉFÉRENCE | FOR TRUNKING<br>POUR GOULOTTE | COLOUR<br>COULEUR | PACK Pcs.<br>EMB. Pcs. |
|-------------------|-------------------------------|-------------------|------------------------|
| GT16IG            | 25x30                         |                   | 20                     |
| GT248IG           | 40x20/30/40                   |                   | 10                     |
| GT244IG           | 60x20/30/40                   |                   | 10                     |
| GT9IG             | 60x60                         |                   | 10                     |
| GT26IG            | 80x40                         |                   | 10                     |
| GT6IG             | 80x60                         |                   | 10                     |
| GT12IG            | 80x80                         |                   | 10                     |
| GT27IG            | 100x40                        |                   | 10                     |
| GT17IG            | 100x60                        |                   | 10                     |
| GT19IG            | 100x80                        |                   | 4                      |
| GT37IG            | 100x100                       |                   | 4                      |
| GT28IG            | 120x40                        |                   | 4                      |
| GT10IG            | 120x60                        |                   | 4                      |
| GT32IG            | 120x80                        |                   | 4                      |
| GT38IG            | 120x100                       |                   | 4                      |
| GT30IG            | 150x60                        |                   | 4                      |
| GT33IG            | 150x80                        |                   | 4                      |
| GT39IG            | 150x100                       |                   | 4                      |
| GT31IG            | 200x60                        |                   | 4                      |
| GT48IG            | 200x80                        |                   | 4                      |
| GT40IG            | 200x100                       |                   | 4                      |
| GT13IG*           | 25x40                         |                   | 10                     |
| GT5IG*            | 40x60                         |                   | 10                     |
| GT11IG*           | 60x80                         |                   | 10                     |
| GT16IBEU          | 25x30                         |                   | 20                     |
| GT248IBEU         | 40x20/30/40                   |                   | 10                     |
| GT244IBEU         | 60x20/30/40                   |                   | 10                     |
| GT9IBEU           | 60x60                         |                   | 10                     |
| GT26IBEU          | 80x40                         |                   | 10                     |
| GT6IBEU           | 80x60                         |                   | 10                     |
| GT27IBEU          | 100x40                        |                   | 10                     |
| GT17IBEU          | 100x60                        |                   | 10                     |
| GT19IBEU          | 100x80                        |                   | 4                      |
| GT28IBEU          | 120x40                        |                   | 4                      |
| GT10IBEU          | 120x60                        |                   | 4                      |
| GT32IBEU          | 120x80                        |                   | 4                      |
| GT30IBEU          | 150x60                        |                   | 4                      |
| GT33IBEU          | 150x80                        |                   | 4                      |
| GT31IBEU          | 200x60                        |                   | 4                      |
| GT48IBEU          | 200x80                        |                   | 4                      |
| GT40IBEU          | 200x100                       |                   | 4                      |

\* Upon request and for quantities to be agreed/Sur demande et pour des quantités à convenir

L-JOINT FOR FLAT BEND  
ANGLE PLAT 90°

| CODE<br>RÉFÉRENCE | FOR TRUNKING<br>POUR GOULOTTE | COLOUR<br>COULEUR | PACK Pcs.<br>EMB. Pcs. |
|-------------------|-------------------------------|-------------------|------------------------|
| GT16LG            | 25x30                         |                   | 20                     |
| GT248LG           | 40x20/30/40                   |                   | 10                     |
| GT244LG           | 60x20/30/40                   |                   | 10                     |
| GT9LG             | 60x60                         |                   | 10                     |
| GT26LG            | 80x40                         |                   | 10                     |
| GT6LG             | 80x60                         |                   | 10                     |
| GT12LG            | 80x80                         |                   | 10                     |
| GT27LG            | 100x40                        |                   | 10                     |
| GT17LG            | 100x60                        |                   | 10                     |
| GT19LG            | 100x80                        |                   | 8                      |
| GT37LG            | 100x100                       |                   | 8                      |
| GT28LG            | 120x40                        |                   | 8                      |
| GT10LG            | 120x60                        |                   | 8                      |
| GT32LG            | 120x80                        |                   | 4                      |
| GT38LG            | 120x100                       |                   | 4                      |
| GT30LG            | 150x60                        |                   | 4                      |
| GT33LG            | 150x80                        |                   | 4                      |
| GT39LG            | 150x100                       |                   | 4                      |
| GT31LG            | 200x60                        |                   | 4                      |
| GT48LG            | 200x80                        |                   | 4                      |
| GT40LG            | 200x100                       |                   | 4                      |
| GT13LG*           | 25x40                         |                   | 10                     |
| GT5LG*            | 40x60                         |                   | 10                     |
| GT11LG*           | 60x80                         |                   | 10                     |
| GT16LBEU          | 25x30                         |                   | 20                     |
| GT248LBEU         | 40x20/30/40                   |                   | 10                     |
| GT244LBEU         | 60x20/30/40                   |                   | 10                     |
| GT9LBEU           | 60x60                         |                   | 10                     |
| GT26LBEU          | 80x40                         |                   | 10                     |
| GT6LBEU           | 80x60                         |                   | 10                     |
| GT27LBEU          | 100x40                        |                   | 10                     |
| GT17LBEU          | 100x60                        |                   | 10                     |
| GT19LBEU          | 100x80                        |                   | 8                      |
| GT28LBEU          | 120x40                        |                   | 8                      |
| GT10LBEU          | 120x60                        |                   | 4                      |
| GT32LBEU          | 120x80                        |                   | 4                      |
| GT30LBEU          | 150x60                        |                   | 4                      |
| GT33LBEU          | 150x80                        |                   | 4                      |
| GT31LBEU          | 200x60                        |                   | 4                      |
| GT48LBEU          | 200x80                        |                   | 4                      |
| GT40LBEU          | 200x100                       |                   | 4                      |

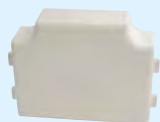
\* Upon request and for quantities to be agreed/Sur demande et pour des quantités à convenir

## INSTALLATION TRUNKINGS/GOULOTTES D'INSTALLATION

TRUNKING SYSTEMS AND ACCESSORIES/GOULOTTES ET ACCESSOIRES

## T-JOINT FOR WALL DEVIATIONS

DÉRIVATION EN T

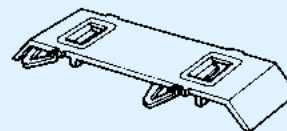


| CODE<br>RÉFÉRENCE | FOR TRUNKING<br>POUR GOULOTTE | COLOUR<br>COULEUR | PACK Pcs.<br>EMB. Pcs. |
|-------------------|-------------------------------|-------------------|------------------------|
| GT16TG            | 25x30                         |                   | 20                     |
| GT248TG           | 40x20/30/40                   |                   | 10                     |
| GT244TG           | 60x20/30/40                   |                   | 10                     |
| GT9TG             | 60x60                         |                   | 10                     |
| GT26TG            | 80x40                         |                   | 10                     |
| GT6TG             | 80x60                         |                   | 10                     |
| GT12TG            | 80x80                         |                   | 10                     |
| GT27TG            | 100x40                        |                   | 10                     |
| GT17TG            | 100x60                        |                   | 10                     |
| GT19TG            | 100x80                        |                   | 8                      |
| GT37TG            | 100x100                       |                   | 8                      |
| GT28TG            | 120x40                        |                   | 8                      |
| GT10TG            | 120x60                        |                   | 20                     |
| GT32TG            | 120x80                        |                   | 10                     |
| GT38TG            | 120x100                       |                   | 10                     |
| GT30TG            | 150x60                        |                   | 10                     |
| GT33TG            | 150x80                        |                   | 10                     |
| GT39TG            | 150x100                       |                   | 10                     |
| GT31TG            | 200x60                        |                   | 10                     |
| GT48TG            | 200x80                        |                   | 10                     |
| GT40TG            | 200x100                       |                   | 10                     |
| GT13TG*           | 25x40                         |                   | 8                      |
| GT5TG*            | 40x60                         |                   | 8                      |
| GT11TG*           | 60x80                         |                   | 8                      |
| GT16TBEU          | 25x30                         |                   | 20                     |
| GT248TBEU         | 40x20/30/40                   |                   | 10                     |
| GT244TBEU         | 60x20/30/40                   |                   | 10                     |
| GT9TBEU           | 60x60                         |                   | 10                     |
| GT26TBEU          | 80x40                         |                   | 10                     |
| GT6TBEU           | 80x60                         |                   | 10                     |
| GT27TBEU          | 100x40                        |                   | 10                     |
| GT17TBEU          | 100x60                        |                   | 10                     |
| GT19TBEU          | 100x80                        |                   | 8                      |
| GT28TBEU          | 120x40                        |                   | 8                      |
| GT10TBEU          | 120x60                        |                   | 20                     |
| GT32TBEU          | 120x80                        |                   | 10                     |
| GT30TBEU          | 150x60                        |                   | 10                     |
| GT33TBEU          | 150x80                        |                   | 10                     |
| GT31TBEU          | 200x60                        |                   | 10                     |
| GT48TBEU          | 200x80                        |                   | 10                     |
| GT40TBEU          | 200x100                       |                   | 10                     |

\* Upon request and for quantities to be agreed/Sur demande et pour des quantités à convenir

## CROSS ARM FOR RETAINING CABLES AND SEPARATOR

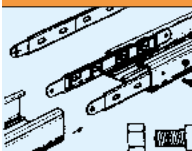
ACCESSOIRES CROIX CÂBLE



| CODE<br>RÉFÉRENCE | FOR TRUNKING (B)<br>POUR GOULOTTE (B) | PACK Pcs.<br>EMB. Pcs. |
|-------------------|---------------------------------------|------------------------|
| PCT050            | 60                                    | 100                    |
| PCT075            | 80/100                                | 100                    |
| PCT100            | 120                                   | 100                    |
| PCT125            | 150/200                               | 100                    |

## TRUNKING JOINT AND ARTICULATED COUPLING

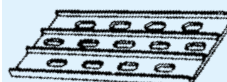
JOINT ARTICULE



| CODE<br>RÉFÉRENCE | FOR TRUNKING (B)<br>POUR GOULOTTE (B) | PACK Pcs.<br>EMB. Pcs. |
|-------------------|---------------------------------------|------------------------|
| LDG50             | 40/50                                 | 20                     |
| LDG60             | 60                                    | 20                     |
| LDG75             | 80                                    | 20                     |
| LDG100            | 100/120                               | 20                     |

## DUCT JOINTING PLATE

PLAT JONCTION GOULOTTES



| CODE<br>RÉFÉRENCE | FOR TRUNKING (B)<br>POUR GOULOTTE (B)          | PACK Pcs.<br>EMB. Pcs. |
|-------------------|--|------------------------|
| PG                | G12-G19-G32-G33-G48-G37<br>G38-G39-G40-G47-G43 | 100                    |

## "MEZZOTONDO" FLOOR TRUNKING - LENGTH 2 m

PASSAGE DE PLANCHER "MEZZOTONDO" - LONGUEUR 2m



| CODE<br>RÉFÉRENCE | DIMENSIONS<br>DIMENSIONS | COLOUR<br>COULEUR | PACK m<br>EMB. m |
|-------------------|--------------------------|-------------------|------------------|
| ZBF               | 75x18x4 compartiments    |                   | 40               |
| ZBFBE             | 75x18x4 compartiments    |                   | 40               |

## INSTALLATION TRUNKINGS/GOULOTTES D'INSTALLATION

"SYS45" QUICK INSTALLATION TRUNKINGS/GOULOTTES PORTE-PRISES RAPIDE "SYS45"

## "SYS45" QUICK INSTALLATION TRUNKINGS

COLOUR WHITE RAL 9010 - LENGTH 2 m

GOULOTTES TERTIAIRE "SYS45 RAPID" COULEUR BLANC RAL 9010 - LONGUEUR 2 m

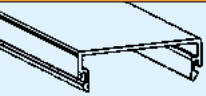
|  |   |                 |  |                        |
|--|---|-----------------|--|------------------------|
|  |  | <b>GWT 850°</b> | CONFORMING TO: LVD 2006/95/CE,<br>EN 50085-2-1 | UL94-V0 GRADE PVC IP40 |
|--|---|-----------------|--|------------------------|



| CODE RÉFÉRENCE | DIMENSIONS DIMENSIONS | PACK m EMB. m |
|----------------|-----------------------|---------------|
| <b>SYS751</b>  | 75x50x1               | 24            |
| <b>SYS1051</b> | 100x50x1              | 16            |
| <b>SYS1252</b> | 125x50x2              | 16            |
| <b>SYS1603</b> | 160x50x3              | 12            |

All trunkings are supplied complete with covers/ Toutes les goulottes sont fournies avec couvercles

## COVER/COUVERCLE POUR GOULOTTE SYS45 RAPID



| CODE RÉFÉRENCE | B  | PACK m EMB. m |
|----------------|----|---------------|
| <b>SCO45</b>   | 45 | 64            |

## OUTER BEND/ANGLE EXTERIEUR



| CODE RÉFÉRENCE   | FOR TRUNKING POUR GOULOTTE | PACK Pcs. EMB. Pcs. |
|------------------|----------------------------|---------------------|
| <b>LD075EBEU</b> | 75x50x1                    | 16                  |
| <b>LD105EBEU</b> | 100x50x1                   | 15                  |
| <b>LD125EBEU</b> | 125x50x2                   | 10                  |
| <b>SAE160BEU</b> | 160x50x3                   | 4                   |

## INNER BEND/ANGLE INTERIEUR



| CODE RÉFÉRENCE   | FOR TRUNKING POUR GOULOTTE | PACK Pcs. EMB. Pcs. |
|------------------|----------------------------|---------------------|
| <b>LD075IBEU</b> | 75x50x1                    | 16                  |
| <b>LD105IBEU</b> | 100x50x1                   | 15                  |
| <b>LD125IBEU</b> | 125x50x2                   | 10                  |
| <b>SAI160BEU</b> | 160x50x3                   | 10                  |

## STAINLESS TONGS FOR A BETER GRIP ON SOCKETS

PINCe INOX POUR UNE MEILLEURE TENUE DES PRISES



| CODE RÉFÉRENCE | PACK Pcs. EMB. Pcs. |
|----------------|---------------------|
| <b>SYML</b>    | 100                 |

## L-JOINT FOR FLAT BEND/ ANGLE PLAT 90°



| CODE RÉFÉRENCE   | FOR TRUNKING POUR GOULOTTE | PACK Pcs. EMB. Pcs. |
|------------------|----------------------------|---------------------|
| <b>LD075LBEU</b> | 75x50x1                    | 20                  |
| <b>LD105LBEU</b> | 100x50x1                   | 10                  |
| <b>LD125LBEU</b> | 125x50x2                   | 8                   |
| <b>SAP160BEU</b> | 160x50x3                   | 8                   |

## T-JOINT FOR WALL DEVIATION/DÉRIVATION EN T



| CODE RÉFÉRENCE   | FOR TRUNKING POUR GOULOTTE | PACK Pcs. EMB. Pcs. |
|------------------|----------------------------|---------------------|
| <b>LD075TBEU</b> | 75x50x1                    | 12                  |
| <b>LD105TBEU</b> | 100x50x1                   | 15                  |
| <b>LD125TBEU</b> | 125x50x2                   | 10                  |
| <b>SGT160BEU</b> | 160x50x3                   | 12                  |

## COVER JOINT/JOINT DE JONCTION



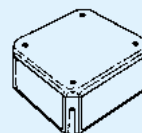
| CODE RÉFÉRENCE | FOR TRUNKING POUR GOULOTTE | PACK Pcs. EMB. Pcs. |
|----------------|----------------------------|---------------------|
| <b>SGCOBEU</b> |                            | 20                  |

## ADAPTOR FOR SYS1603/RÉDUCTEUR SYS 1603



| CODE RÉFÉRENCE | FOR TRUNKING POUR GOULOTTE | PACK Pcs. EMB. Pcs. |
|----------------|----------------------------|---------------------|
| <b>SADCBEU</b> | 160x50x3                   | 16                  |

## JUNCTION BOX FOR TRUNKINGS/BOÎTIER DE DÉRVATION

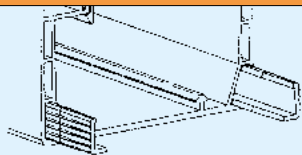


| CODE RÉFÉRENCE | PACK Pcs. EMB. Pcs. |
|----------------|---------------------|
| <b>LDSDBEU</b> | 4                   |

## INSTALLATION TRUNKINGS/GOULOTTES D'INSTALLATION

"SYS45" QUICK INSTALLATION TRUNKINGS - TECHNICAL DATA/GOULOTTES PORTE-PRISES RAPIDE "SYS45" - C. TECHNIQUES

## TRUNKING JOINT/JOINT DE FOND



| CODE<br>RÉFÉRENCE | PACK Pcs.<br>EMB. Pcs. |
|-------------------|------------------------|
| SGACBEU           | 50 (5x10)              |

## END CAP/EMBOU DE FERMETURE



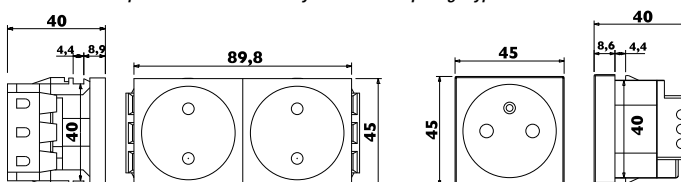
| CODE<br>RÉFÉRENCE | FOR TRUNKING<br>POUR GOULOTTE | PACK Pcs.<br>EMB. Pcs. |
|-------------------|-------------------------------|------------------------|
| LD075ABEU         | 75x50x1                       | 20                     |
| GT100ABEU         | 100x50x1                      | 10                     |
| STT125BEU         | 125x50x2                      | 10                     |
| STT160BEU         | 160x50x3                      | 10                     |

## SWITCHES - SOCKETS/ INTERRUPTEUR - PRISE

|  | CODE<br>RÉFÉRENCE | DESCRIPTION<br>DESCRIPTION                                     | COLOUR<br>COULEUR | PACK Pcs.<br>EMB. Pcs. |
|--|-------------------|--|-------------------|------------------------|
|  | CP2800            | Schuko +T, 16 A, 250V<br>Prise schuko +T, 16 A, 250V           |                   | 30                     |
|  | CP2810            | Schuko +T, 16 A, 250V<br>Prise schuko +T, 16 A, 250V           |                   | 30                     |
|  | CP2811            | French socket +T, 10 A, 250V<br>Prise française+T, 10 A, 250V  |                   | 30                     |
|  | CP2812            | UK socket +T, 10 A, 250V<br>Prise anglaise+T, 10 A, 250V       |                   | 30                     |
|  | CP2813            | French socket +T, 10 A, 250V<br>Prise Française +T, 10 A, 250V |                   | 30                     |

|  | CODE<br>RÉFÉRENCE | DESCRIPTION<br>DESCRIPTION                           | COLOUR<br>COULEUR | PACK Pcs.<br>EMB. Pcs. |
|--|-------------------|--|-------------------|------------------------|
|  | CP2814            | Data socket RJ45<br>Prise données RJ45               |                   | 30                     |
|  | CP2815            | Data socket RJ45 double<br>Prise données RJ45 double |                   | 30                     |

Dimensions of module 45 sockets having MOSAIC™ type clamping system.  
Dimensions des prises module 45 avec système d'encliquetage type MOSAIC™



## SYS 751

Sys 751 socket-point raceway 1 compartment mm 75x50x1. Usable section 2255 mm<sup>2</sup>.  
Compatible with junction Box mm 165x165./Sys 751 goulotte appareillable à 1 compartiment  
mm 75x50x1. Section utile 2255 mm<sup>2</sup>. Boîte de dérivation mm 165x165.



LDSD + SYS 751

## SYS 1051

Sys 1051 socket-point raceway 1 compartment mm 100x50x1. Usable section 3150 mm<sup>2</sup>.  
Compatible with junction Box mm 165x165./Sys 1051 goulotte appareillable à 1  
compartiment mm 100x50x1. Section utile 3150 mm<sup>2</sup>. Boîte de dérivation mm 165x165.



LDSD + SYS 1051

## SYS 1252

Sys 1252 Socket-point raceway 2 compartments mm 125x50x2 usable section 2310mm<sup>2</sup>.  
Compatible with junction Box mm 165x165./Sys 1252 goulotte appareillable  
à 2 compartiments mm 125x50x2. Section utile 2310 mm<sup>2</sup>. Boîte de dérivation mm 165x165.



LDSD + SYS 1252

## SYS 1603

Sys 1603 socket-point raceway 3 compartments mm 160x50x3 usable section 2050 mm<sup>2</sup>  
(1-3) - 2070 mm<sup>2</sup> (2). Compatible with junction Box mm 165x165. /Sys 1603 goulotte  
appareillable à 3 compartiments mm 160x50x3. Section utile 2050 mm<sup>2</sup> (1-3) - 2070 mm<sup>2</sup>  
(2). Boîte de dérivation mm 165x165.



LDSD + SYS 1603



## INSTALLATION TRUNKINGS/GOULOTTES D'INSTALLATION

DISTRIBUTION BOARD TRUNKINGS/GAINES TECHNIQUE DE LOGEMENT (GTI)

### INSTALLATION TRUNKINGS, INCLUDING COVER REMOVABLE BY TOOL - LENGHT 2 m

GOULOTTES D'INSTALLATION COMPLÈTE AVEC COUVERCLE AMOVIBLE AVEC L'OUTIL - LONGUEUR 2 m

SELF-EXTINGUISHING RIGID PVC CLASS 1, UL94-V0



| CODE RÉFÉRENCE | DIMENSIONS (b x h)<br>DIMENSIONS (b x h) | PACK m<br>EMB m |
|----------------|--|-----------------|
| LDC022BEU      | 25x25                                    | 80              |
| LDC032BEU      | 37,5x25                                  | 52              |
| LDC033BEU      | 37,5x37,5                                | 36              |
| LDC053BEU      | • 50x37,5                                | 28              |
| LDC055BEU      | • 50x50                                  | 24              |
| LDC075BEU      | • 75x50                                  | 20              |
| LDC105BEU      | • 100x50                                 | 16              |
| LDC125BEU      | • 125x50                                 | 20              |
| LDC155BEU      | • 150x50                                 | 12              |
| LDC205BEU      | • 200x50                                 | 12              |
| LDC077BEU      | • 75x75                                  | 20              |
| LDC107BEU      | • 100x75                                 | 16              |
| LDC127BEU      | • 125x75                                 | 12              |
| LDC157BEU      | • 150x75                                 | 8               |
| LDC207BEU      | • 200x75                                 | 8               |

• Wire ducts with built-in bottom rails/ Goulottes avec guide intégrée au fond

All trunkings are supplied complete with covers/ Toutes les goulottes sont fournies avec couvercles.

### CABLE TRUNKINGS WITH RAILS ON THE BOTTOM - LENGHT 2 m

GOULOTTES AVEC GUIDE INTÉGRÉE AU FOND - LONGUEUR 2 m

SELF-EXTINGUISHING RIGID PVC CLASS 1, UL94-V0



| CODE RÉFÉRENCE | DIMENSIONS (b x h)<br>DIMENSIONS (b x h) | PACK m<br>EMB m |
|----------------|--|-----------------|
| LD100CABEU     | 100x50                                   | 24              |
| LD150CABEU     | 150x50                                   | 12              |
| LD200CABEU     | 200x50                                   | 12              |

### COVER/COUVERCLE POUR GOULOTTE



| CODE RÉFÉRENCE | DIMENSIONS (b)<br>DIMENSIONS (b) | PACK m<br>EMB m |
|----------------|----------------------------------|-----------------|
| LD050COBEU     | 50                               | 96              |
| LD100COBEU     | 100                              | 48              |
| LD150COBEU     | 150                              | 16              |
| LD200COBEU     | 200                              | 16              |

### OUTER BEND/ANGLE EXTERIEUR



| CODE RÉFÉRENCE | FOR TRUNKING<br>POUR GOULOTTE | PACK Pcs.<br>EMB. Pcs. |
|----------------|-------------------------------|------------------------|
| LD022EBEU      | 25x25                         | 25                     |
| LD032EBEU      | 37,5x25                       | 20                     |
| LD033EBEU      | 37,5x37,5                     | 20                     |
| LD053EBEU      | 50x37,5                       | 16                     |
| LD055EBEU      | 50x50                         | 16                     |
| LD075EBEU      | 75x50                         | 16                     |
| LD105EBEU      | 100x50                        | 15                     |
| LD125EBEU      | 125x50                        | 10                     |
| LD155EBEU      | 150x50                        | 4                      |
| LD205EBEU      | 200x50                        | 4                      |
| LD077EBEU      | 75x75                         | 16                     |
| LD107EBEU      | 100x75                        | 4                      |
| LD127EBEU      | 125x75                        | 4                      |
| LD157EBEU      | 150x75                        | 4                      |
| LD207EBEU      | 200x75                        | 4                      |

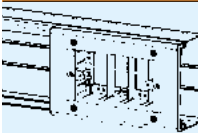
### INNER BEND/ANGLE INTERIEUR



| CODE RÉFÉRENCE | FOR TRUNKING<br>POUR GOULOTTE | PACK Pcs.<br>EMB. Pcs. |
|----------------|-------------------------------|------------------------|
| LD022IBEU      | 25x25                         | 25                     |
| LD032IBEU      | 37,5x25                       | 20                     |
| LD033IBEU      | 37,5x37,5                     | 20                     |
| LD053IBEU      | 50x37,5                       | 12                     |
| LD055IBEU      | 50x50                         | 12                     |
| LD075IBEU      | 75x50                         | 16                     |
| LD105IBEU      | 100x50                        | 15                     |
| LD125IBEU      | 125x50                        | 10                     |
| LD155IBEU      | 150x50                        | 10                     |
| LD205IBEU      | 200x50                        | 4                      |
| LD077IBEU      | 75x75                         | 15                     |
| LD107IBEU      | 100x75                        | 4                      |
| LD127IBEU      | 125x75                        | 4                      |
| LD157IBEU      | 150x75                        | 4                      |
| LD207IBEU      | 200x75                        | 4                      |

### PLATE FOR MOD. 503/504 AND 506 FOR USE LINEADIN TRUNKINGS 100-150-200 H50

PLAQUE POUR MOD. 503-504 ET 506 POUR GOULOTTES LINEADIN 100-150-200 H. 50



| CODE RÉFÉRENCE | PACK Pcs.<br>EMB. Pcs. |
|----------------|------------------------|
| LDM504BEU      | 25                     |
| LDM506BEU      | 20                     |

## INSTALLATION TRUNKINGS/GOULOTTES D'INSTALLATION

DISTRIBUTION BOARD TRUNKINGS/GAINES TECHNIQUE DE LOGEMENT (GTI)

### CENTRAL SEPARATOR - GREY COLOUR SÉPARATEUR CENTRAL - COULEUR GRIS



| CODE<br>RÉFÉRENCE | DIMENSIONS h<br>DIMENSIONS h | PACK m<br>EMB. m |
|-------------------|------------------------------|------------------|
| LDSC50            | 50                           | 50               |
| LDSC75            | 75                           | 25               |

### LATERAL SEPARATOR / CLOISON DE SEPARATION



| CODE<br>RÉFÉRENCE | DIMENSIONS h<br>DIMENSIONS h | PACK m<br>EMB. m |
|-------------------|------------------------------|------------------|
| LDS50             | 50                           | 50               |
| LDS75             | 75                           | 50               |

### END CAP/ EMBOUT DE FERMETURE



| CODE<br>RÉFÉRENCE | FOR TRUNKING<br>POUR GOULOTTE | PACK Pcs.<br>EMB. Pcs. |
|-------------------|-------------------------------|------------------------|
| LD022ABEU         | 25x25                         | 25                     |
| LD032ABEU         | 37,5x25                       | 20                     |
| LD033ABEU         | 37,5x37,5                     | 20                     |
| LD053ABEU         | 50x37,5                       | 20                     |
| LD055ABEU         | 50x50                         | 20                     |
| LD075ABEU         | 75x50                         | 20                     |
| GT100ABEU         | 100x50 - 100x75               | 10                     |
| LD127ABEU         | 125x50 - 125x75               | 10                     |
| LD155ABEU         | 150x50                        | 10                     |
| LD205ABEU         | 200x50                        | 10                     |
| LD077ABEU         | 75x75                         | 10                     |
| LD157ABEU         | 150x75                        | 10                     |
| LD207ABEU         | 200x75                        | 10                     |

### L-JOINT FOR FLAT BEND/ ANGLE PLAT 90°



| CODE<br>RÉFÉRENCE | FOR TRUNKING<br>POUR GOULOTTE | PACK Pcs.<br>EMB. Pcs. |
|-------------------|-------------------------------|------------------------|
| LD022LBEU         | 25x25                         | 25                     |
| LD032LBEU         | 37,5x25                       | 20                     |
| LD033LBEU         | 37,5x37,5                     | 20                     |
| LD053LBEU         | 50x37,5                       | 16                     |
| LD055LBEU         | 50x50                         | 16                     |
| LD075LBEU         | 75x50                         | 20                     |
| LD105LBEU         | 100x50                        | 10                     |
| LD125LBEU         | 125x50                        | 8                      |
| LD155LBEU         | 150x50                        | 10                     |
| LD205LBEU         | 200x50                        | 4                      |
| LD077LBEU*        | 75x75                         | 10                     |
| LD107LBEU*        | 100x75                        | 4                      |
| LD127LBEU*        | 125x75                        | 4                      |
| LD157LBEU         | 150x75                        | 4                      |
| LD207LBEU         | 200x75                        | 4                      |

\*Available on request and for quantities to be agreed/Disponible sur demande et pour des quantités à convenir

### COVER JOINT/JOINT DE JONCTION



| CODE<br>RÉFÉRENCE | FOR TRUNKING<br>POUR GOULOTTE | PACK Pcs.<br>EMB. Pcs. |
|-------------------|-------------------------------|------------------------|
| LD022GBEU         | 25x25                         | 25                     |
| LD032GBEU         | 37,5x25                       | 20                     |
| LD033GBEU         | 37,5x37,5                     | 20                     |
| LD053TBEU         | 50x37,5                       | 12                     |
| LD055TBEU         | 50x50                         | 12                     |
| LD075TBEU         | 75x50                         | 12                     |
| LD105GBEU         | 100x50                        | 30                     |
| LD125GBEU         | 125x50                        | 30                     |
| LD155GBEU         | 150x50                        | 30                     |
| LD205GBEU         | 200x50                        | 30                     |
| LD077GBEU*        | 75x75                         | 20                     |
| LD107GBEU         | 100x75                        | 30                     |
| LD127GBEU         | 125x75                        | 30                     |
| LD157GBEU         | 150x75                        | 30                     |
| LD207GBEU         | 200x75                        | 30                     |

\*Available on request and for quantities to be agreed/Disponible sur demande et pour des quantités à convenir

### T-JOINT FOR WALL DEVIATIONS / DÉRIVATION EN T



| CODE<br>RÉFÉRENCE | FOR TRUNKING<br>POUR GOULOTTE | PACK Pcs.<br>EMB. Pcs. |
|-------------------|-------------------------------|------------------------|
| LD022TBEU         | 25x25                         | 25                     |
| LD032TBEU         | 37,5x25                       | 20                     |
| LD033TBEU         | 37,5x37,5                     | 20                     |
| LD053TBEU         | 50x37,5                       | 12                     |
| LD055TBEU         | 50x50                         | 12                     |
| LD075TBEU         | 75x50                         | 12                     |
| LD105TBEU         | 100x50                        | 15                     |
| LD125TBEU         | 125x50                        | 10                     |
| LD155TBEU         | 150x50                        | 10                     |
| LD205TBEU         | 200x50                        | 8                      |
| LD077TBEU         | 75x75                         | 10                     |
| LD107TBEU         | 100x75                        | 4                      |
| LD127TBEU         | 125x75                        | 4                      |
| LD157TBEU         | 150x75                        | 4                      |
| LD207TBEU         | 200x75                        | 4                      |

### CROSS ARM FOR CABLES RETENTION / CLIP DE MAINTIEN



| CODE<br>RÉFÉRENCE | DIMENSIONS b<br>DIMENSIONS b | PACK m<br>EMB. m |
|-------------------|------------------------------|------------------|
| LDT50             | 50                           | 500 (5X100)      |
| LDT75             | 75                           | 300 (3X100)      |
| LDT100            | 100                          | 200(2X100)       |
| LDT125            | 125                          | 150 (2X75)       |
| LDT150            | 150                          | 50               |
| LDT200            | 200                          | 50               |

## INSTALLATION TRUNKINGS/GOULOTTES D'INSTALLATION

DISTRIBUTION BOARD TRUNKINGS/GAINES TECHNIQUE DE LOGEMENT (GTL)

### DISTRIBUTION BOARD TRUNKINGS KIT 250 mm KIT GAINES TECHNIQUE DE LOGEMENT (GTL) 250 mm



| CODE<br>RÉFÉRENCE | DESCRIPTION<br>DESCRIPTION   | PACK Pcs.<br>EMB. Pcs. |
|-------------------|--|------------------------|
| KIT250            | 1 trunking length 1250mm L=100 mm<br>1 trunking length 1250mm L=150 mm<br>2 trunkings matching profile 1250 mm<br>1 goulotte long. 1250 mm L=100 mm<br>1 goulotte long. 1250 mm L=150 mm<br>2 profiles de liaison laterale 1250 mm | 1                      |

### DISTRIBUTION BOARD TRUNKINGS KIT 350 mm KIT GAINES TECHNIQUE DE LOGEMENT (GTL) 350 mm



| CODE<br>RÉFÉRENCE | DESCRIPTION<br>DESCRIPTION  | PACK Pcs.<br>EMB. Pcs. |
|-------------------|---|------------------------|
| KIT350            | 1 trunking length 1250mm W=200mm<br>1 trunking length 1250mm W=150mm<br>2 couplings between two trunkings. 1250mm<br>1 goulotte long. 1250 mm L=200 mm<br>1 goulotte long. 1250 mm L=150 mm<br>2 profiles de liaison laterale 1250 mm | 1                      |

### TRUNKING MATCHING PROFILE KIT DE JONCTION LINEAIRE



| CODE<br>RÉFÉRENCE | PACK Pcs.<br>EMB. Pcs. |
|-------------------|------------------------|
| DMA               | 1/10                   |

### COUPLING BETWEEN TWO TRUNKINGS PROFIL DE LIAISON LATÉRALE



| CODE<br>RÉFÉRENCE | PACK Pcs.<br>EMB. Pcs. |
|-------------------|------------------------|
| DM050             | 10                     |

### END CAP/EMBOUIT DE FERMETURE



| CODE<br>RÉFÉRENCE | DIMENSIONS<br>DIMENSIONS | PACK Pcs.<br>EMB. Pcs. |
|-------------------|--------------------------|------------------------|
| DMTR10            | 100                      | 20                     |
| DMTR15            | 150                      | 20                     |
| DMTR20            | 200                      | 20                     |

### CABLE SEPARATOR/SÉPARATEUR



| CODE<br>RÉFÉRENCE | LENGTH m<br>LONGUEUR m | PACK m<br>EMB. m |
|-------------------|------------------------|------------------|
| LDS50             | 1                      | 50               |

### CROSS ARM FOR CABLES AND SEPARATORS RETENTION AGRAPHÉ



| CODE<br>RÉFÉRENCE | DIMENSIONS<br>DIMENSIONS | PACK Pcs.<br>EMB. Pcs. |
|-------------------|--------------------------|------------------------|
| DMT10             | 100                      | 10                     |
| DMT15             | 150                      | 10                     |
| DMT20             | 250                      | 10                     |

### CABLE-TIE HOLDER/FIXE COLLIER



| CODE<br>RÉFÉRENCE | PACK Pcs.<br>EMB. Pcs. |
|-------------------|------------------------|
| DMF               | 100                    |

### CABLE TRUNKING SYSTEMS "TIPO G" LENGTH 2 m GOULOTTES DE DISTRIBUTION STANDARD "TIPO G" LONG. 2 m

SELF-EXTINGUISHING RIGID PVC CLASS 1, UL94-V0



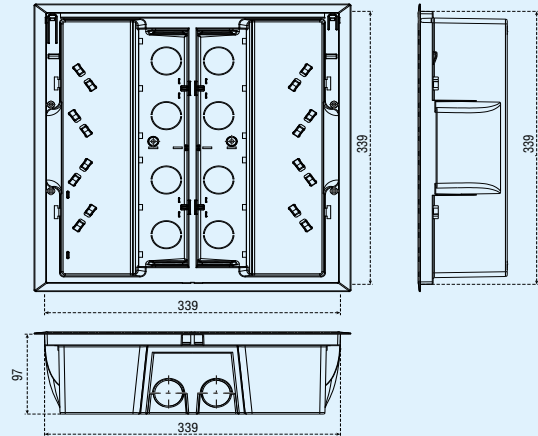
| CODE<br>RÉFÉRENCE | DIMENSIONS (b x h)<br>DIMENSIONS (b x h) | COLOUR<br>COULEUR | PACK m<br>EMB m |
|-------------------|--|-------------------|-----------------|
| G50               | 250x70                                   |                   | 8               |
| G50BEU            | 250x70                                   |                   | 8               |

Wire ducts with built-in bottom rails. All trunkings are supplied complete with covers  
Goulottes avec guide intégrée au fond. Toutes les goulottes sont fournies avec couvercles.

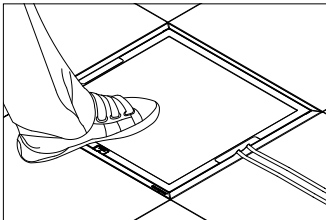
## INSTALLATION TRUNKINGS/GOULOTTES D'INSTALLATION

CAVITY FLOOR SOCKET BOXES/BOÎTES DE SOL

### CAVITY FLOOR SOCKET BOX HYPOGEO rev4.0/BOÎTE DE SOL HYPOGEO rev4.0

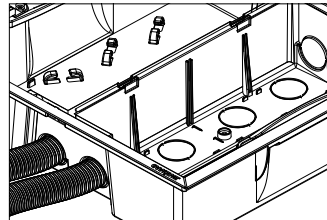


| CODE RÉFÉRENCE | DIMENSIONS DIMENSIONS | MODULES MODULES     | BOX COMPLETE WITH BOÎTE COMPLETE AVEC  | COMPATIBILITY COMPATIBILITE   | LID DEPTH EPAISSEUR DU COUVERCLE | PROTECTION PROTECTION  | MAXIMUM LOAD CHARGE MAXIMUM  | PACK Pcs. EMB. Pcs. |
|----------------|-----------------------|---------------------|--|---|----------------------------------|--|--|---------------------|
| HYPO16         | 339x339x97            | 8x45mm<br>16x22,5mm | <ul style="list-style-type: none"> <li>• 1 cover</li> <li>• 4 front plates 504</li> <li>• 2-socket separators</li> <li>• 2 Cross arm</li> <li>• 1 couvercle</li> <li>• 4 chassis pour deux prises chacun</li> <li>• 2 cloisons pour separation des usages</li> <li>• 2 barrettes serre-cables</li> </ul> | <p>with the major international brands.</p> <p>Avec les principales marques d'appareillage électrique</p> | 9mm                              | <ul style="list-style-type: none"> <li>- IP52 between frame and floor (using gasket HG04)</li> <li>- IP4X between frame and cover</li> <li>- IP2X in correspondence with the cable outlet</li> <li>- IP52 entre l'encadrement et le plancher (avec joint hg04)</li> <li>- IP4X entre l'encadrement et le couvercle</li> <li>- IP2X a la sortie des cables</li> </ul> | <p>3000 N (uniformly distributed)</p> <p>3000 N (réparties uniformément)</p> | 1                   |



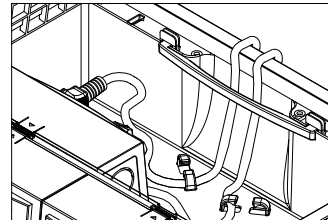
#### STRENGTH AND TIGHTNESS TENUE ET FORCE

The exclusive central location of the inner equipment contributes to a better load resistance thus reducing the risk of breaking the cover. / L'exclusif emplacement central des prises, contribue à la plus grande résistance à la charge en diminuant le risque de rupture du couvercle.



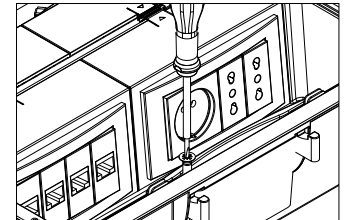
#### PRE-PUNCHED OPENINGS COMPARTIMENTS D'ACCES

The knockouts located at the center on both sides and on the bottom of the box simplify the wiring of the sockets. / Les trous pré-découpés situés au centre sur les deux cotés et sur le fond du boîtier simplifient les opérations de connexion des prises.



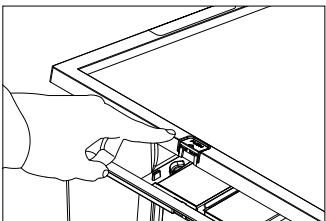
#### CABLE HOLDING RETENUE DES CABLES

The two yellow cross-arms near the exit, and the clips located on the base of the box, allow a neat cable routing. / Les deux barres transversales jaunes près de la sortie et les clips de retenue situés sur la base du boîtier vous permettent d'ordonner et contenir les cables.



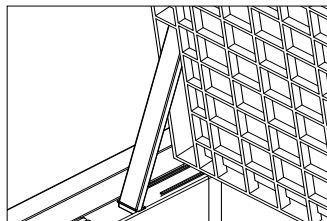
#### FLOOR FIXING FIXATION AU SOL

The cavity floor tile fixing hooks are captive and self-positioning for quick installation and removal. / Les crochets de fixation à la tuile du plancher flottant sont imperdibles, auto-positionnants, d'installation et démontage rapides.



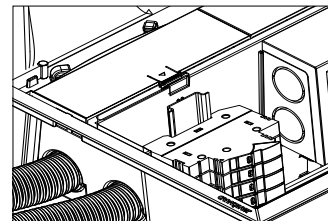
#### SNAP-ON COVER COUVERCLE ENCLIQUETABLE

It is opened by pressing the relevant button located on the top of the box. No need of any tool. / Il s'ouvre par la poussee d'un bouton situé sur le sommet du boîtier. Pas besoin d'outils.



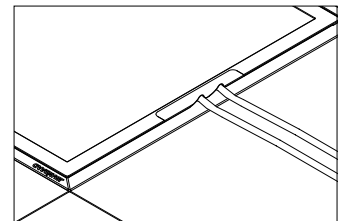
#### LID OPENING ROD TIGE POUR COUVERCLE

In order to facilitate maintenance, Hypogeo rev4.0 is supplied with an easily removable rod to keep the lid raised. / Pour faciliter les opérations de maintenance, hypogeo rev4.0 Est accompagné par une tige facilement amovible pour maintenir le couvercle soulevé.



#### COMPATIBILITY COMPATIBILITE

Inside of Hypogeo rev4.0 it is possible to house either sockets or din rail devices. / A l'intérieur d'hypogeo rev4.0 On peut loger soit les prises et dispositifs pour rail din.



#### SOFT CABLE-PROTECTOR PROTEGE-CABLE SOUPLE

To avoid the crushing and peeling of cables and to increase protection Hypogeo rev4.0 is fitted with special rubber protector. / Pour éviter d'écraser le cable et accroître la protection hypogeo rev4.0 Est équipé avec protection en caoutchouc special.

## INSTALLATION TRUNKINGS/GOULOTTES D'INSTALLATION

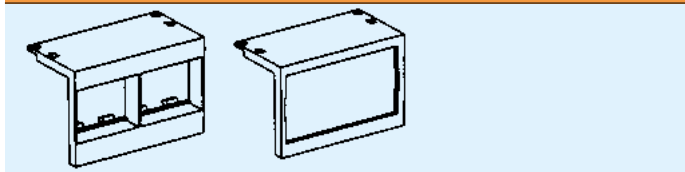
CAVITY FLOOR SOCKET BOXES/BOÎTES DE SOL

### CAVITY FLOOR SOCKET BOXES "HYPOGEO SMALL" AND "HYPOGEO" BOÎTES DE SOL "HYPOGEO SMALL" ET "HYPOGEO"



| CODE<br>RÉFÉRENCE | DIMENSIONS<br>DIMENSIONS | COVER FINISHING<br>FINITION DU COUVERCLE | PACK Pcs.<br>EMB. Pcs. |
|-------------------|--------------------------|--|------------------------|
| HYOSM             | 227x250x120              | --                                       | 1                      |
| HYOSM1            | 227x250x120              | inox                                     | 1                      |
| HYOGE0            | 305x305x120              | --                                       | 1                      |
| HYOGE01           | 305x305x120              | inox                                     | 1                      |

### CENTRAL FRONT PLATES FOR 2 SCHUKO OR 4 ITALIAN MODULES CHASSIS 4 MODULES

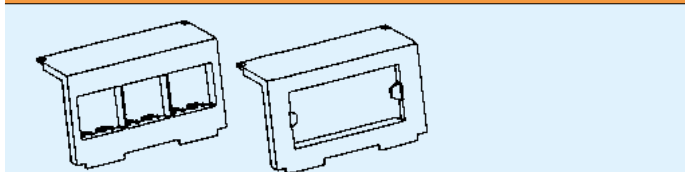


| CODE<br>RÉFÉRENCE | DESCRIPTION<br>DESCRIPTION | COLOUR<br>COULEUR | PACK Pcs.<br>EMB. Pcs. |
|-------------------|----------------------------|-------------------|------------------------|
| HG22 •            | MOD. 503                   |                   | 12                     |
| HG48              | TICINO TT Magic            |                   | 12                     |
| HG38TIN*          | TICINO International       |                   | 12                     |
| HG25              | AVE BLANC/NOIR             |                   | 12                     |
| HG24              | GEWISS Serie 20            |                   | 12                     |
| HG43              | VIMAR IDEA                 |                   | 12                     |
| HG45              | LEGRAND MOSAIC 45          |                   | 12                     |

• compatible only with HYPOGEO and HYPOGEO1/compatible uniquement avec HYPOGEO et HYPOGEO1

\* For CANALPLAST switches/ Pour interrupteurs CANALPLAST

### LATERAL FRONT PLATES FOR 3 SCHUKO OR 6 ITALIAN MODULES CHASSIS 6 MODULES

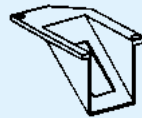


| CODE<br>RÉFÉRENCE | DESCRIPTION<br>DESCRIPTION | COLOUR<br>COULEUR | PACK Pcs.<br>EMB. Pcs. |
|-------------------|----------------------------|-------------------|------------------------|
| HG03 •            | MOD. 504 - 2x MODULES      |                   | 12                     |
| HG49 •            | TICINO TT Magic            |                   | 12                     |
| HG37TIN* •        | TICINO International       |                   | 12                     |
| HG18 •            | AVE BLANC/NOIR             |                   | 12                     |
| HG17 •            | GEWISS Serie 20            |                   | 12                     |
| HG33 •            | VIMAR IDEA                 |                   | 12                     |
| HG44 •            | LEGRAND MOSAIC 45          |                   | 12                     |

• compatible only with HYPOGEO et HYPOGEO1/Compatible uniquement avec HYPOGEO et HYPOGEO1

\* For CANALPLAST switches/ Pour interrupteurs CANALPLAST

### SINGLE FRONT PLATES/CHASSIS 1 MODULES



| CODE<br>RÉFÉRENCE | DESCRIPTION<br>DESCRIPTION | COLOUR<br>COULEUR | PACK Pcs.<br>EMB. Pcs. |
|-------------------|----------------------------|-------------------|------------------------|
| HG47              | TICINO TT Magic            |                   | 12                     |
| HG41TIN*          | TICINO International       |                   | 12                     |
| HG29              | AVE BLANC/NOIR             |                   | 12                     |
| HG28              | GEWISS Serie 20            |                   | 12                     |
| HG42              | VIMAR IDEA                 |                   | 12                     |
| HG46              | LEGRAND MOSAIC 45          |                   | 12                     |

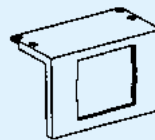
\* For CANALPLAST switches/ Pour interrupteurs CANALPLAST

### COVER PROTECTION KIT FOR HYPOGEO KIT DE PROTECTION POUR COUVERCLE



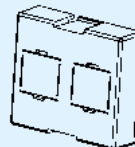
| CODE<br>RÉFÉRENCE | PACK Pcs.<br>EMB. Pcs. |
|-------------------|------------------------|
| HG16              | 12 Kit                 |

### FRONT PLATES FOR BIPOLAR AUTOMATIC DIFFERENTIAL SWITCH CHASSIS POUR DISJONCTEURS



| CODE<br>RÉFÉRENCE | COLOUR<br>COULEUR | PACK Pcs.<br>EMB. Pcs. |
|-------------------|-------------------|------------------------|
| HG50              |                   | 6                      |

### PANEL FOR 2 CONNECTORS RJ45 CHASSIS POUR 2 CONNECTEURS FEMELLES RJ45 AT



| CODE<br>RÉFÉRENCE | COLOUR<br>COULEUR | PACK Pcs.<br>EMB. Pcs. |
|-------------------|-------------------|------------------------|
| HGATRJ            |                   | 6                      |

### SOCKET UNIT SUPPORT CONNECTEURS SUPPORT

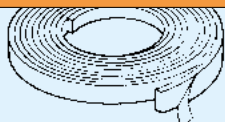


| CODE<br>RÉFÉRENCE | DESCRIPTION<br>DESCRIPTION | COLOUR<br>COULEUR | PACK Pcs.<br>EMB. Pcs. |
|-------------------|----------------------------|-------------------|------------------------|
| HGC5K             | CAT.5 KRONE                |                   | 12                     |
| HGC5P             | CAT.5 PANDUIT              |                   | 12                     |

## INSTALLATION TRUNKINGS/GOULOTTES D'INSTALLATION

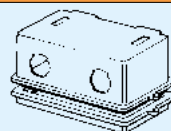
CAVITY FLOOR SOCKET BOXES/BOÎTES DE SOL


### ADHESIVE GASKET FOR THE EDGE OF THE BOX JOINT ADHÉSIF



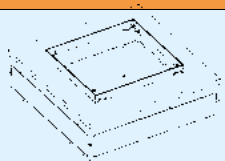
| CODE<br>RÉFÉRENCE | DIMENSIONS<br>DIMENSIONS | COLOUR<br>COULEUR   | PACK Pcs.<br>EMB. Pcs. |
|-------------------|--------------------------|---|------------------------|
| HG04              | 9 mm                     |  | 10                     |

### OUTSIDE BOX FOR AUTOMATIC SWITCHES BOITE EXTERIEURE POUR DISJONCTEURS



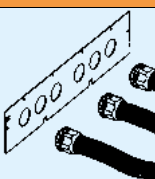
| CODE<br>RÉFÉRENCE | DIMENSIONS<br>DIMENSIONS | MODULES<br>MODULES | COLOUR<br>COULEUR   | PACK Pcs.<br>EMB. Pcs. |
|-------------------|--------------------------|--------------------|---|------------------------|
| HG13              | 150x85x60                | Max 3              |  | 6                      |

### BOX IN PREGALVANIZED STEEL SHEET BOITE EN TÔLE PRÉ-GALVANISÉE












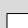









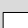


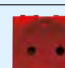





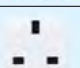
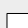
| CODE<br>RÉFÉRENCE | DIMENSIONS<br>DIMENSIONS | PACK Pcs.<br>EMB. Pcs. |
|-------------------|--------------------------|------------------------|
| HG99SM            | 343x343x122              | 1                      |

### SIDES ADAPTOR FOR HOSES ADAPTATEUR LATÉRALE POUR TUYAUX



| CODE<br>RÉFÉRENCE | Ø        | PACK Pcs.<br>EMB. Pcs. |
|-------------------|----------|------------------------|
| HG991             | Max 28,5 | 2                      |

### SWITCHES - SOCKETS/INTERRUPTEURS - PRISES


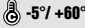
| CODE<br>RÉFÉRENCE  | DESCRIPTION<br>DESCRIPTION   | COLOUR<br>COULEUR   | PACK Pcs.<br>EMB. Pcs. | CODE<br>RÉFÉRENCE  | DESCRIPTION<br>DESCRIPTION   | COLOUR<br>COULEUR   | PACK Pcs.<br>EMB. Pcs. |
|--|--|---|------------------------|--|--|---|------------------------|
|  <b>CP7600.1</b>    | 1 gang switch 16A<br>Disjoncteur<br>unipolaire 16A                 |  | 30                     |  <b>CP7648D</b>     | Schuko 16A + grounding<br>Prise shuko 16A +T C/<br>sécurité                          |  | 15                     |
|  <b>CP7601.6</b>    | 2 way switch 16A<br>déviateur 16A                                  |  | 30                     |  <b>CP7664.C5</b>   | RJ45 voice-data socket<br>8P/8C - Cat.5 E<br>Prise voix-données<br>RJ45 8P/8C-CAT.5e |  | 10                     |
|  <b>CP7613.2</b>    | 2 gang switch 16A<br>Disjoncteur<br>bipolaire 16A                  |  | 30                     |  <b>CP7664.C6</b>   | RJ45 voice-data socket<br>8P/8C - Cat.6 E<br>Prise voix-données<br>RJ45 8P/8C-CAT.6  |  | 10                     |
|  <b>CP7614.10</b>   | Circuit breaker<br>1P+N10A 3kA<br>Disjoncteur<br>1P+N10A 3kA       |  | 20                     |  <b>CP7679</b>      | ITA. Shuttered Socket<br>2P-10/16A + grounding<br>Prise sécurité<br>2P-10/16A+T      |  | 30                     |
|  <b>CP7614.16</b>   | Circuit breaker<br>1P+N16A 3kA<br>Disjoncteur<br>1P+N16A 3kA       |  | 20                     |  <b>CP7688</b>      | False module<br>Couvercle du trou  |  | 80                     |
|  <b>CP7648.FR</b>   | French socket<br>16A + grounding<br>Prise française<br>+T sécurité |  | 15                     |  <b>CP7748.DS.R</b> | Red Schuko<br>16A + grounding<br>Prise shuko 16A+T<br>SIC-S/Terre central            |  | 15                     |
|  <b>CP7648.FR.R</b> | French socket<br>16A + grounding<br>Prise française<br>+T sécurité |  | 15                     |  <b>CP7779.R</b>    | ITA. Shuttered Socket<br>2P-10/16A + grounding<br>Prise sécurité<br>2P-10/16A+T      |  | 30                     |
|  <b>CP7648.UK</b>   | UK socket 13A<br>Prise britannique                                 |  | 15                     |  |  |   |                        |





## INSTALLATION TRUNKINGS/GOULOTTES D'INSTALLATION

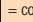
FLOOR SOCKET-POINT TURRETS/COLONNES DE BUREAU

Triall

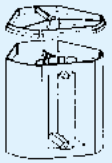






MONOLYTO

COLONNA  
MONOLYTOFLOOR SOCKET-POINT TURRET "MONOLYTO"  
PETITE COLONNE MONTANTE "MONOLYTO"


 CONFORMING TO: LVD 2014/35/EU - EN 50085-1:2005+A1:2013 EN 50085-2-4:2009


| CODE RÉFÉRENCE | DESCRIPTION   | DIMENSIONS DIMENSIONS | COULEUR COULEUR   | PACK Pcs. EMB. Pcs. |
|----------------|---|-----------------------|---|---------------------|
| MONO1N         | Single vertical turret<br>Colonne simple, verticale     | 144x156x196           |  | 4                   |
| MONO1AL        | Single vertical turret<br>Colonne simple, verticale     | 144x156x196           |  | 4                   |
| MONO2N         | Single horizontal turret<br>Colonne simple, horizontale | 188x156x169           |  | 4                   |
| MONO2AL        | Single horizontal turret<br>Colonne simple, horizontale | 188x156x169           |  | 4                   |



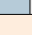

 = colour aluminium/couleur aluminium


## ACCESSORIES MONOLYTO/ACCESSOIRES POUR MONOLYTO


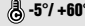
| CODE RÉFÉRENCE  | DESCRIPTION   | COULEUR COULEUR   | PACK Pcs. EMB. Pcs. |
|---|---|---|---------------------|
|  MONO11N | Body for vertical turret<br>Corps pour colonne verticale    |  | 1                   |
| MONO11AL  | Body for vertical turret<br>Corps pour colonne verticale    |  | 1                   |
|  MONO21N  | Base for horizontal turret<br>Base pour colonne horizontale |  | 4                   |
| MONO21AL  | Base for horizontal turret<br>Base pour colonne horizontale |  | 4                   |
| VPGTC4INT   | Kit for bipolar mcbs<br>Plaque pour le disjoncteur          |  | 27                  |

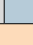
## SOCKET POINTS COLUMN TRIALL/COLONNE DE BUREAU TRIALL

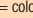



| CODE RÉFÉRENCE | DESCRIPTION            | DIM. (H) DIM. (H) | COULEUR COULEUR   | PACK Pcs. EMB. Pcs. |
|----------------|------------------------|-------------------|---|---------------------|
| TRIAL280PV     | Column/Colonne         | 3000              |  | 1                   |
| TRIAL280       | Column/Colonne         | 3000              |  | 1                   |
| TRIALPRPV      | Central body/Extension | 930               |  | 1                   |
| TRIALPRO       | Central body/Extension | 930               |  | 1                   |

 = colour aluminium/couleur aluminium

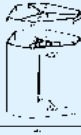

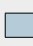
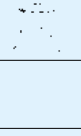


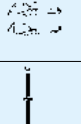

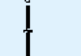

COLUMN FOR ELECTRICAL, TELEPHONE  
AND AUXILIARY SERVICE - "MONOLYTO COLONNA"  
COLONNE DE BUREAU, TÉLÉPHONIE ET AUXILIAIRES  
"MONOLYTO COLONNA"


 CONFORMING TO: LVD 2014/35/EU - EN 50085-1:2005+A1:2013 EN 50085-2-4:2009


| CODE RÉFÉRENCE | DIMENSIONS (H) DIMENSIONS (H) | COULEUR COULEUR   | PACK Pcs. EMB. Pcs. |
|----------------|-------------------------------|---|---------------------|
| MONOA1AL       | 295                           |  | 1                   |




 = colour aluminium/couleur aluminium

## ACCESSORIES MONOLYTO COLONNA



ACCESSOIRES ET COMPOSANTS POUR "MONOLYTO COLONNA"

| CODE RÉFÉRENCE  | DESCRIPTION   | COULEUR COULEUR   | PACK Pcs. EMB. Pcs. |
|---|---|---|---------------------|
|  MONO11N  | Body for vertical turret<br>Corps pour colonne verticale      |   | 1                   |
| MONO11AL  | Body for vertical turret<br>Corps pour colonne verticale      |  | 1                   |
|  MONO22N | Cover + base<br>Couvercle et base de colonne                  |  | 2                   |
| VPGTC4INT   | Kit for bipolar mcbs<br>Plaque pour le disjoncteur            |  | 27                  |
|  MONO10N | Monolyto main part with joint / Extension et joint de colonne |  | 2                   |
|  MOBF665 | Threaded bar M8x665 mm + M8 nuts<br>Tige fileté               |  | 2                   |

## ACCESSORIES TRIALL/ACCESSOIRES POUR TRIALL

| CODE RÉFÉRENCE  | DESCRIPTION   | COULEUR COULEUR   | PACK Pcs. EMB. Pcs. |
|---|---|---|---------------------|
|  TRIPP10 | Front plates for socket.<br>Wheelbase 108<br>Cadre pour mécanismes interaxe 108 |  | 2                   |
| TRIPP31   | Cover for autom. differential switches<br>Plaque pour le disjoncteur            |  | 2                   |

FLOOR SOCKET-POINT TURRET "MONOLYTO UNICA"  
PETITE COLONNE MONTANTE "MONOLYTO UNICA"

| CODE RÉFÉRENCE | DESCRIPTION   | COULEUR COULEUR   | PACK Pcs. EMB. Pcs. |
|----------------|---|---|---------------------|
| MONOUNICAN     | Single vertical /horizontal turret<br>Colonne simple, verticale/horizontale |  | 1                   |
| MONOUNICABE    | 4/6 schuko modules  |  | 1                   |
| MOBF240        | Threaded bar M8 + M8 nuts / Tige fileté                                     |   | 1                   |

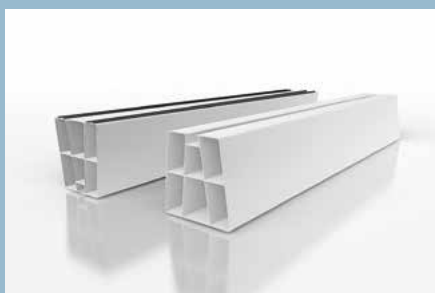
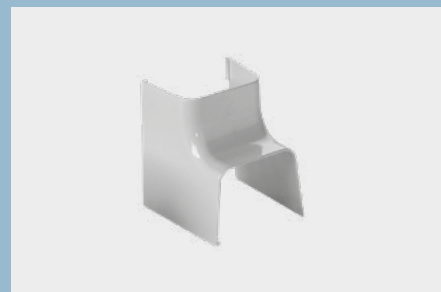


## AIR CONDITIONING INSTALLATION

- AIR CONDITIONING DUCTS
- CONDENSATION DRAIN ACCESSORIES
- BASES AND BRACKETS

## GOULOTTES DE CLIMATISATION

- SYSTÈME DE GOULOTTES POUR L'AIR CONDITIONNÉ
- ACCESSOIRES DE VIDANGE CONDENSATION
- BASES ET SUPPORTS





## AIR CONDITIONING INSTALLATION/GOULOTTES DE CLIMATISATION

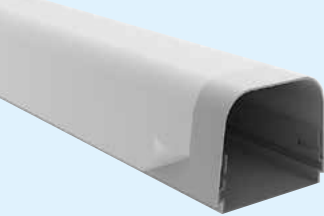
AIR CONDITIONING DUCTS/SYSTÈME DE GOULOTTES POUR L'AIR CONDITIONNÉ

## TRUNKINGS WITH WRAP-AROUND COVER WITH PROTECTIVE FILM - COLOUR WHITE - LENGTH 2 m

GOULOTTES ENVELOPPANTE AVEC FILM

DE PROTECTION - COULEUR BLANC - LONGUEUR 2 m

SELF-EXTINGUISHING UL94-V0



| CODE RÉFÉRENCE | DIMENSIONS (b x h)<br>DIMENSIONS (b x h) | PACK m<br>EMB. m |
|----------------|--|------------------|
| CON65A         | 65x50                                    | 24               |
| CON70A         | 70x55                                    | 20               |
| CON80A         | 80x60                                    | 16               |
| CON90A         | 90x65                                    | 16               |
| CON125A        | 125x75                                   | 8                |

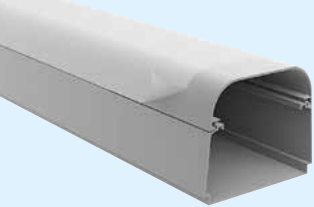
On request trunkings in brown and black color or without protective film.  
Sur demande goulettes en couleur marron et noire ou sans pellicule protectrice.

## TRUNKING WITH SNAP-ON COVER WITH PROTECTIVE FILM COLOUR WHITE - LENGTH 2 m

GOULOTTE À DÉCLIC MUNIS DE FILM DE PROTECTION

COULEUR BLANC - LONGUEUR 2 m

PCG AM50



| CODE RÉFÉRENCE | DIMENSIONS (b x h)<br>DIMENSIONS (b x h) | COULEUR<br>COULEUR | PACK m<br>EMB. m |
|----------------|--|--------------------|------------------|
| CON30          | 35x30                                    |                    | 64               |
| CON65          | 65x50                                    |                    | 28               |
| CON70          | 70x55                                    |                    | 24               |
| CON80          | 80x60                                    |                    | 20               |
| CON90          | 90x65                                    |                    | 16               |
| CON125         | 125x75                                   |                    | 8                |
| CON30M         | 35x30                                    |                    | 64               |
| CON65M         | 65x50                                    |                    | 28               |
| CON70M         | 70x55                                    |                    | 24               |
| CON80M         | 80x60                                    |                    | 20               |
| CON90M         | 90x65                                    |                    | 16               |
| CON125M        | 125x75                                   |                    | 8                |

On request trunkings without protective film. / Sur demande goulettes ou sans pellicule protectrice.

## IVORY TRUNKINGS AND ACCESSOIRES

GOULOTTES ET ACCESSOIRES IVOIRE



Tailor made

## COVER JOINT

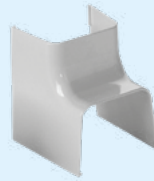
RACCORD DE COUVERCLE



| CODE RÉFÉRENCE | FOR TRUNKING<br>POUR GOULOTTE | COULEUR<br>COULEUR | PACK Pcs.<br>EMB. Pcs. |
|----------------|-------------------------------|--------------------|------------------------|
| CONG30         | 35x30                         |                    | 25                     |
| CONG65         | 65x50                         |                    | 25                     |
| CONG70         | 70x55                         |                    | 25                     |
| CONG80         | 80x60                         |                    | 25                     |
| CONG90         | 90x65                         |                    | 25                     |
| CONG125        | 125x75                        |                    | 25                     |
| CONG30M        | 35x30                         |                    | 25                     |
| CONG65M        | 65x50                         |                    | 25                     |
| CONG70M        | 70x55                         |                    | 25                     |
| CONG80M        | 80x60                         |                    | 25                     |
| CONG90M        | 90x65                         |                    | 25                     |
| CONG125M       | 125x75                        |                    | 25                     |

## INNER BEND

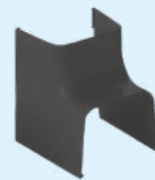
ANGLE INTÉRIEUR



| CODE RÉFÉRENCE | FOR TRUNKING<br>POUR GOULOTTE | COULEUR<br>COULEUR | PACK Pcs.<br>EMB. Pcs. |
|----------------|-------------------------------|--------------------|------------------------|
| CONAI30        | 35x30                         |                    | 20                     |
| CONAI65        | 65x50                         |                    | 10                     |
| CONAI70        | 70x55                         |                    | 10                     |
| CONAI80        | 80x60                         |                    | 10                     |
| CONAI90        | 90x65                         |                    | 10                     |
| CONAI125       | 125x75                        |                    | 10                     |
| CONAI30M       | 35x30                         |                    | 20                     |
| CONAI65M       | 65x50                         |                    | 10                     |
| CONAI70M       | 70x55                         |                    | 10                     |
| CONAI80M       | 80x60                         |                    | 10                     |
| CONAI90M       | 90x65                         |                    | 10                     |
| CONAI125M      | 125x75                        |                    | 10                     |

## BLACK TRUNKINGS AND ACCESSOIRES

GOULOTTES ET ACCESSOIRES NOIRE



Tailor made

## AIR CONDITIONING INSTALLATION/GOULOTTES DE CLIMATISATION

AIR CONDITIONING DUCTS/SYSTÈME DE GOULOTTES POUR L'AIR CONDITIONNÉ

OUTER BEND  
ANGLE EXTÉRIEUR

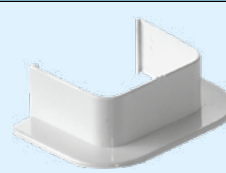
| CODE<br>RÉFÉRENCE | FOR TRUNKING<br>POUR GOULOTTE | COLOUR<br>COULEUR | PACK Pcs.<br>EMB. Pcs. |
|-------------------|-------------------------------|-------------------|------------------------|
| CONAE30           | 35x30                         |                   | 20                     |
| CONAE65           | 65x50                         |                   | 10                     |
| CONAE70           | 70x55                         |                   | 10                     |
| CONAE80           | 80x60                         |                   | 10                     |
| CONAE90           | 90x65                         |                   | 10                     |
| CONAE125          | 125x75                        |                   | 10                     |
| CONAE30M          | 35x30                         |                   | 20                     |
| CONAE65M          | 65x50                         |                   | 10                     |
| CONAE70M          | 70x55                         |                   | 10                     |
| CONAE80M          | 80x60                         |                   | 10                     |
| CONAE90M          | 90x65                         |                   | 10                     |
| CONAE125M         | 125x75                        |                   | 10                     |

END CAP  
BOUCHON TERMINAL

| CODE<br>RÉFÉRENCE | FOR TRUNKING<br>POUR GOULOTTE | COLOUR<br>COULEUR | PACK Pcs.<br>EMB. Pcs. |
|-------------------|-------------------------------|-------------------|------------------------|
| CONTP30           | 35x30                         |                   | 20                     |
| CONTP65           | 65x50                         |                   | 10                     |
| CONTP70           | 70x55                         |                   | 10                     |
| CONTP80           | 80x60                         |                   | 10                     |
| CONTP90           | 90x65                         |                   | 10                     |
| CONTP125          | 125x75                        |                   | 10                     |
| CONTP30M          | 35x30                         |                   | 20                     |
| CONTP65M          | 65x50                         |                   | 10                     |
| CONTP70M          | 70x55                         |                   | 10                     |
| CONTP80M          | 80x60                         |                   | 10                     |
| CONTP90M          | 90x65                         |                   | 10                     |
| CONTP125M         | 125x75                        |                   | 10                     |

90° FLAT BEND  
COURBE PLANE 90°

| CODE<br>RÉFÉRENCE | FOR TRUNKING<br>POUR GOULOTTE | COLOUR<br>COULEUR | PACK Pcs.<br>EMB. Pcs. |
|-------------------|-------------------------------|-------------------|------------------------|
| CONCP30           | 35x30                         |                   | 20                     |
| CONCP65           | 65x50                         |                   | 10                     |
| CONCP70           | 70x55                         |                   | 10                     |
| CONCP80           | 80x60                         |                   | 10                     |
| CONCP90           | 90x65                         |                   | 10                     |
| CONCP125          | 125x75                        |                   | 10                     |
| CONCP30M          | 35x30                         |                   | 20                     |
| CONCP65M          | 65x50                         |                   | 10                     |
| CONCP70M          | 70x55                         |                   | 10                     |
| CONCP80M          | 80x60                         |                   | 10                     |
| CONCP90M          | 90x65                         |                   | 10                     |
| CONCP125M         | 125x75                        |                   | 10                     |

WALL FLANGE  
PASSAGE DE MUR

| CODE<br>RÉFÉRENCE | FOR TRUNKING<br>POUR GOULOTTE | COLOUR<br>COULEUR | PACK Pcs.<br>EMB. Pcs. |
|-------------------|-------------------------------|-------------------|------------------------|
| CONPAM65          | 65x50                         |                   | 10                     |
| CONPAM70          | 70x55                         |                   | 10                     |
| CONPAM80          | 80x60                         |                   | 10                     |
| CONPAM90          | 90x65                         |                   | 10                     |
| CONPAM125         | 125x75                        |                   | 10                     |
| CONPAM65M         | 65x50                         |                   | 10                     |
| CONPAM70M         | 70x55                         |                   | 10                     |
| CONPAM80M         | 80x60                         |                   | 10                     |
| CONPAM90M         | 90x65                         |                   | 10                     |
| CONPAM125M        | 125x75                        |                   | 10                     |

**AIR CONDITIONING INSTALLATION/GOULOTTES DE CLIMATISATION**

AIR CONDITIONING DUCTS/SYSTÈME DE GOULOTTES POUR L'AIR CONDITIONNÉ

**WALL INLET**

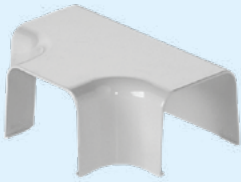
COURBE DE PASSAGE DE MUR



| CODE<br>RÉFÉRENCE | FOR TRUNKING<br>POUR GOULOTTE | COLOUR<br>COULEUR | PACK Pcs.<br>EMB. Pcs. |
|-------------------|-------------------------------|-------------------|------------------------|
| CONCM65           | 65x50                         |                   | 10                     |
| CONCM70           | 70x55                         |                   | 10                     |
| CONCM80           | 80x60                         |                   | 10                     |
| CONCM90           | 90x65                         |                   | 10                     |
| CONCM125          | 125x75                        |                   | 10                     |
| CONCM65M          | 65x50                         |                   | 10                     |
| CONCM70M          | 70x55                         |                   | 10                     |
| CONCM80M          | 80x60                         |                   | 10                     |
| CONCM90M          | 90x65                         |                   | 10                     |
| CONCM125M         | 125x75                        |                   | 10                     |

**T-JOINT DEVIATION**

DÉRIVATION EN "T"



| CODE<br>RÉFÉRENCE | FOR TRUNKING<br>POUR GOULOTTE | COLOUR<br>COULEUR | PACK Pcs.<br>EMB. Pcs. |
|-------------------|-------------------------------|-------------------|------------------------|
| CONCT65           | 65x50                         |                   | 6                      |
| CONCT80           | 80x60                         |                   | 6                      |
| CONCT90           | 90x65                         |                   | 6                      |
| CONCT125          | 125x75                        |                   | 6                      |
| CONCT65M          | 65x50                         |                   | 6                      |
| CONCT80M          | 80x60                         |                   | 6                      |
| CONCT90M          | 90x65                         |                   | 6                      |
| CONCT125M         | 125x75                        |                   | 6                      |

**FLEXIBLE JOINT**

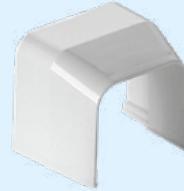
RACCORD SOUPLE



| CODE<br>RÉFÉRENCE | FOR TRUNKING<br>POUR GOULOTTE | COLOUR<br>COULEUR | PACK Pcs.<br>EMB. Pcs. |
|-------------------|-------------------------------|-------------------|------------------------|
| CONGFX65          | 65x50                         |                   | 6                      |
| CONGFX70          | 70x55                         |                   | 6                      |
| CONGFX80          | 80x60                         |                   | 6                      |
| CONGFX90          | 90x65                         |                   | 6                      |

**TRUNKING REDUCTION**

RÉDUCTION DE GOULOTTE



| CODE<br>RÉFÉRENCE | FOR TRUNKING<br>POUR GOULOTTE | COLOUR<br>COULEUR | PACK Pcs.<br>EMB. Pcs. |
|-------------------|-------------------------------|-------------------|------------------------|
| CONRD86           | from 80 to 65                 |                   | 10                     |
| CONRD87           | from 80 to 70                 |                   | 10                     |
| CONRD90           | from 90 to 70                 |                   | 10                     |
| CONRD95           | from 90 to 65                 |                   | 10                     |
| CONRD125          | from 125 to 90                |                   | 10                     |
| CONRD128          | from 125 to 80                |                   | 10                     |
| CONRD86M          | from 80 to 65                 |                   | 10                     |
| CONRD87M          | from 80 to 70                 |                   | 10                     |
| CONRD90M          | from 90 to 70                 |                   | 10                     |
| CONRD95M          | from 90 to 65                 |                   | 10                     |
| CONRD125M         | from 125 to 90                |                   | 10                     |
| CONRD128M         | from 125 to 80                |                   | 10                     |

**JOINT WITH GASKET**

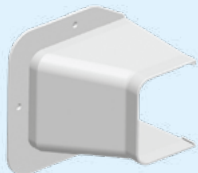
JOINT AVEC GUARNITURE



| CODE<br>RÉFÉRENCE | FOR TRUNKING<br>POUR GOULOTTE | COLOUR<br>COULEUR | PACK Pcs.<br>EMB. Pcs. |
|-------------------|-------------------------------|-------------------|------------------------|
| CONGU65           | 65x50                         |                   | 10                     |
| CONGU70           | 70x55                         |                   | 10                     |
| CONGU80           | 80x60                         |                   | 10                     |
| CONGU90           | 90x65                         |                   | 10                     |
| CONGU65M          | 65x50                         |                   | 10                     |
| CONGU70M          | 70x55                         |                   | 10                     |
| CONGU80M          | 80x60                         |                   | 10                     |
| CONGU90M          | 90x65                         |                   | 10                     |

## AIR CONDITIONING INSTALLATION/GOULOTTES DE CLIMATISATION

AIR CONDITIONING DUCTS/SYSTÈME DE GOULOTTES POUR L'AIR CONDITIONNÉ

FLANGE ACCESSORY  
ACCESSOIRE CONVOYEUR

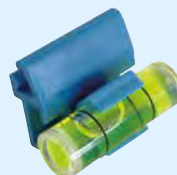
| CODE RÉFÉRENCE | FOR TRUNKING POUR GOULOTTE | COLOUR COULEUR | PACK Pcs. EMB. Pcs. |
|----------------|----------------------------|----------------|---------------------|
| CONVG110-90    | 90x65                      |                | 8                   |
| CONVG110-90M   | 90x65                      |                | 8                   |

ADJUSTABLE BEND FROM 45° TO 135°  
COURBE RÉGLABLE DE 45° À 135°

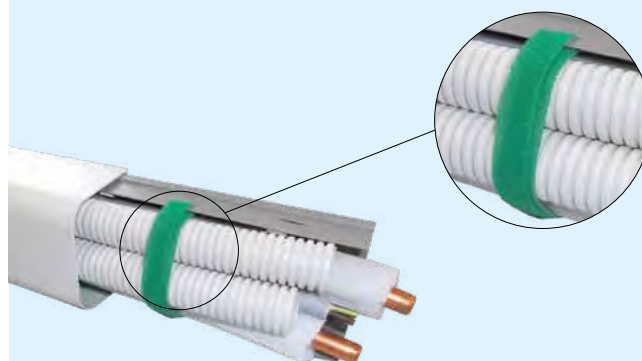
| CODE RÉFÉRENCE | FOR TRUNKING POUR GOULOTTE | COLOUR COULEUR | PACK Pcs. EMB. Pcs. |
|----------------|----------------------------|----------------|---------------------|
| CONCPV65       | 65x50                      |                | 6                   |
| CONCPV70       | 70x55                      |                | 6                   |
| CONCPV80       | 80x60                      |                | 6                   |
| CONCPV90       | 90x65                      |                | 6                   |
| CONCPV65M      | 65x50                      |                | 6                   |
| CONCPV70M      | 70x55                      |                | 6                   |
| CONCPV80M      | 80x60                      |                | 6                   |
| CONCPV90M      | 90x65                      |                | 6                   |

CROSS-ARM WITH HOSE CLIP  
FOR TRUNKING WITH SNAP-ON COVER  
TRAVERSE AVEC AILES FERME-TUYAU POUR GOULOTTE A DÉCLIC

| CODE RÉFÉRENCE | FOR TRUNKING POUR GOULOTTE | PACK Pcs. EMB. Pcs. |
|----------------|----------------------------|---------------------|
| CONTR65TB      | 65x50                      | 25                  |
| CONTR70TB      | 70x55                      | 25                  |
| CONTR80TB      | 80x60                      | 25                  |
| CONTR90TB      | 90x65                      | 25                  |
| CONTR125TB     | 125x75                     | 25                  |

SPIRIT LEVEL HOLDER + SPIRIT LEVEL SET  
FOR TRUNKING WITH SNAP-ON COVER  
JEUX PORTE-NIVELLE + BULLE POUR GOULOTTE A DÉCLIN

| CODE RÉFÉRENCE | FOR TRUNKING POUR GOULOTTE | PACK Pcs. EMB. Pcs. |
|----------------|----------------------------|---------------------|
| CONPTB         | universal                  | 50 (5x10)           |

GREEN VELCRO STRIP FOR TRUNKING  
WITH WRAP-AROUND COVER 10 mm X L 5 m  
BANDE VELCRO VERT  
POUR GOULOTTE ENVELOPPANTE 10 mm X L 5 m

| CODE RÉFÉRENCE | FOR TRUNKING POUR GOULOTTE             | PACK Pcs. EMB. Pcs. |
|----------------|--|---------------------|
| VLC10V         | 65x50 - 70x55 - 80x60 - 90x65 - 125x75 | 5                   |

DUCT CUTTER  
PINCE COUPE GOULOTTE

| CODE RÉFÉRENCE | FOR TRUNKING POUR GOULOTTE | PACK Pcs. EMB. Pcs. |
|----------------|----------------------------|---------------------|
| CONEVOCUTTER   | universal                  | 1                   |

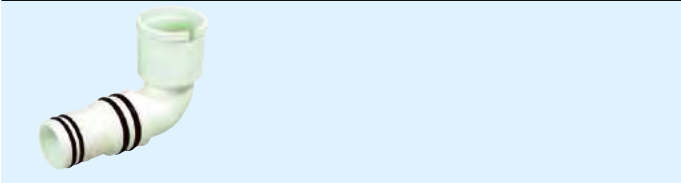
## AIR CONDITIONING INSTALLATION/GOULOTTES DE CLIMATISATION

CONDENSATION DRAIN ACCESSORIES/ACCESSOIRES DE VIDANGE CONDENSATION

MODULAR BOX FOR CONDENSATION DRAIN  
BOÎTIER MODULAIRE POUR LA VIDANGE DU CONDENSAT

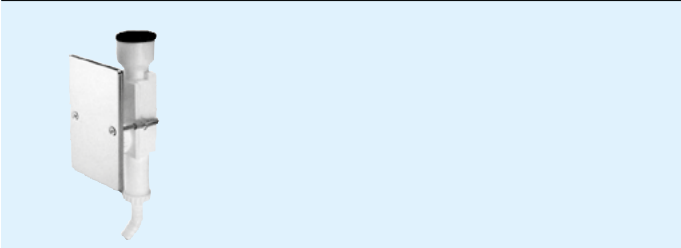
| CODE<br>RÉFÉRENCE | DIMENSIONS<br>DIMENSIONS | PACK Pcs.<br>EMB. Pcs. |
|-------------------|--------------------------|------------------------|
| CONBOX            | 530x113 x65              | 20                     |
| CONBOX430         | 427x113x65               | 20                     |

Box designed for assembly with horizontal condensate drain which can be positioned either on the right or left.  
Boîte à drainer, intégrée et positionnable vers la droite ou vers la gauche.

90° CONNECTION DRAIN  
RACCORD DE VIDANGE À 90°

| CODE<br>RÉFÉRENCE | DIMENSIONS<br>DIMENSIONS | PACK Pcs.<br>EMB. Pcs. |
|-------------------|--------------------------|------------------------|
| CONBOXRC          | Ø 16/18/20               | 48                     |

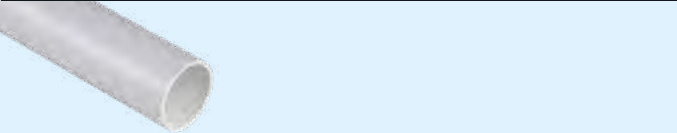
90° for a vertical drain to be attached to the modular box.  
90° pour la sortie de refoulement vertical à appliquer à la boîte modulaire.

VERTICAL CONDENSATION DRAIN SIPHON ANTI-ODOR  
SIPHON VERTICAL DE DÉCHARGE DU COND. ANTI-ODEUR

| CODE<br>RÉFÉRENCE | DESCRIPTION<br>DESCRIPTION                         | PACK Pcs.<br>EMB. Pcs. |
|-------------------|--|------------------------|
| CONSSC146         | without fastening plate<br>sans plaque de fixation | 50                     |
| CONSSCP146        | with fastening plate<br>avec plaque de fixation    | 50                     |

HORIZONTAL CONDENSATION DRAIN SIPHON ANTI-ODOR  
SIPHON HORIZ. DE DÉCHARGE DU COND. ANTI-ODEUR

| CODE<br>RÉFÉRENCE | DIMENSIONS<br>DIMENSIONS | PACK Pcs.<br>EMB. Pcs. |
|-------------------|--------------------------|------------------------|
| CONSSCU           | 60x77x50 mm              | 50                     |

CONDENSATION DRAIN PIPE  
TUYAU D'ÉVACUATION DES CONDENSATS

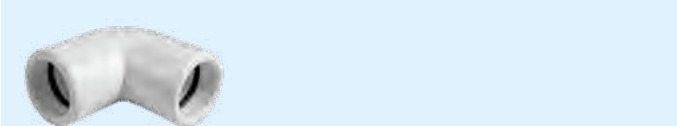
| CODE<br>RÉFÉRENCE | Ø  | PACK m<br>EMB. m |
|-------------------|----|------------------|
| CONTUR20          | 20 | 20               |
| CONTUR25          | 25 | 20               |
| CONTUR32          | 32 | 20               |

## 45° BEND/COUDE À 45°



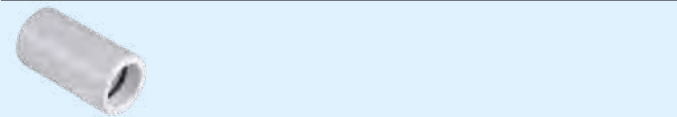
| CODE<br>RÉFÉRENCE | Ø  | PACK Pcs.<br>EMB. Pcs. |
|-------------------|----|------------------------|
| CONTURG4520       | 20 | 20                     |
| CONTURG4525       | 25 | 20                     |
| CONTURG4532       | 32 | 20                     |

## 90° BEND/COUDE À 90°



| CODE<br>RÉFÉRENCE | Ø  | PACK Pcs.<br>EMB. Pcs. |
|-------------------|----|------------------------|
| CONTURG9020       | 20 | 20                     |
| CONTURG9025       | 25 | 20                     |
| CONTURG9032       | 32 | 20                     |

## SLEEVE JOINT/MANCHON DE JONCTION



| CODE<br>RÉFÉRENCE | Ø  | PACK Pcs.<br>EMB. Pcs. |
|-------------------|----|------------------------|
| CONTURM20         | 20 | 20                     |
| CONTURM25         | 25 | 20                     |
| CONTURM32         | 32 | 20                     |

## "T" DEVIATION/DÉRIVATION EN "T"



| CODE<br>RÉFÉRENCE | Ø  | PACK Pcs.<br>EMB. Pcs. |
|-------------------|----|------------------------|
| CONTURT20         | 20 | 20                     |
| CONTURT25         | 25 | 20                     |
| CONTURT32         | 32 | 20                     |

## AIR CONDITIONING INSTALLATION/GOULOTTES DE CLIMATISATION

CONDENSATION DRAIN ACCESSORIES/ACCESSOIRES DE VIDANGE CONDENSATION

## PIPE REDUCTION/RÉDUCTION DANS LE TUYAU



| CODE<br>RÉFÉRENCE  | Ø     | PACK Pcs.<br>EMB. Pcs. |
|--------------------|-------|------------------------|
| <b>CONTURR2520</b> | 25-20 | 20                     |
| <b>CONTURR3225</b> | 32-25 | 20                     |

## FOR PIPE FASTENING/POUR MONTAGE SUR TUBE



| CODE<br>RÉFÉRENCE | Ø  | PACK Pcs.<br>EMB. Pcs. |
|-------------------|----|------------------------|
| <b>CONTURC20</b>  | 20 | 20                     |
| <b>CONTURC25</b>  | 25 | 20                     |
| <b>CONTURC32</b>  | 32 | 20                     |

HOSE SHEATH FOR DRAIN CONDENSATION  
GUAINE-TUYAU POUR VIDANGE EAU DE CONDENSATION

| CODE<br>RÉFÉRENCE | Ø  | PACK m<br>EMB. m |
|-------------------|----|------------------|
| <b>CONFLBI116</b> | 16 | 25               |
| <b>CONFLBI118</b> | 18 | 25               |
| <b>CONFLBI120</b> | 20 | 25               |

Plastic coated self-extinguishing PVC with anti-crush spiral. The smooth interior avoids any stagnation of the condensation. Recommended for external use and NOT subtrack.  
Tuyau en PVC plastifié autoextinguible avec spirale anti-crassage. La paroi intérieure lisse évite la stagnation de la condensation. Recommandé pour une utilisation en extérieur et ne pas sous paroi.

BOX-HOSE DRAIN CONNECTION JOINT  
RACCORD DE DÉCHARGE BOÎTE-TUYAU

| CODE<br>RÉFÉRENCE   | DIMENSIONS<br>DIMENSIONS | PACK Pcs.<br>EMB. Pcs. |
|---------------------|--------------------------|------------------------|
| <b>CONRACCT1620</b> | 16x20                    | 30                     |

ANTI-CONDENSATION TAPE  
BANDE ANTI-CONDENSATION

| CODE<br>RÉFÉRENCE | DIMENSIONS<br>DIMENSIONS | PACK Pcs.<br>EMB. Pcs. |
|-------------------|--------------------------|------------------------|
| <b>CONISOGM</b>   | 50x3 - 10 m              | 24                     |
| <b>CONISOPL</b>   | 50x3 - 10 m              | 24                     |

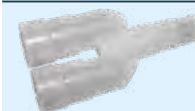
Material: Rubber = GM Polyethylene = PL  
Range of use: -15°C/+80°C - Class 1 fire reaction.  
Material: polyethylene = PL, caoutchouc = GM  
Gamme de température: -15°C / +80°C - Réaction au feu classe 1.

CORRUGATED HOSE FOR CONDENSATION  
TUYAU D'ÉVACUATION DE CONDENSANT ONDULÉ

| CODE<br>RÉFÉRENCE   | Ø        | PACK m<br>EMB. m |
|---------------------|----------|------------------|
| <b>CONFLEX18.20</b> | 16/18/20 | 50               |

PELD Corrugated pipe Ø 16-18-20 mm. UV stabilized. Equipped with male-female junction per meter - alternating diameter 16-18 and 18-20 mm.

Tuyau PELD ondulé Ø 16-18-20 mm. contre les UV. Equipé de mâle-femelle jonction par mètre - diamètre alternant 16-18 et 18-20 mm.

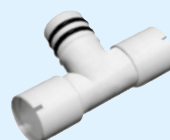
THREE-WAY FITTING FOR CORRUGATE HOSE  
RACCORD À TROIS VOIES POUR TUYAU FLEXIBLE

| CODE<br>RÉFÉRENCE | Ø        | PACK Pcs.<br>EMB. Pcs. |
|-------------------|----------|------------------------|
| <b>CONRAC283</b>  | 16/18/20 | 50                     |

With multi-split systems. Conveys the drain of two machines to single piping.  
Avec les systèmes multi-split. Mène les égouts des deux machines à un seul.

"Y" DRAIN CONNECTION FOR CORRUGATE HOSE  
RACCORD DE VIDANGE EN "Y" POUR TUYAU FLEXIBLE

| CODE<br>RÉFÉRENCE  | Ø     | PACK Pcs.<br>EMB. Pcs. |
|--------------------|-------|------------------------|
| <b>CONRACY1618</b> | 16/18 | 10                     |
| <b>CONRACY1820</b> | 18/20 | 10                     |

"T" JOINT DEVIATION FOR CORRUGATE HOSE  
RACCORD DE VIDANGE EN "T" POUR TUYAU FLEXIBLE

| CODE<br>RÉFÉRENCE  | Ø     | PACK Pcs.<br>EMB. Pcs. |
|--------------------|-------|------------------------|
| <b>CONRACT1618</b> | 16/18 | 10                     |
| <b>CONRACT1820</b> | 18/20 | 10                     |

## AIR CONDITIONING INSTALLATION/GOULOTTES DE CLIMATISATION

BASES AND BRACKETS/BASES ET SUPPORTS

## FLOOR BASES

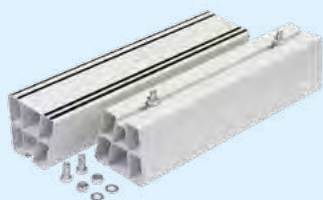
BASES SUR LE SOL



| CODE<br>RÉFÉRENCE | DESCRIPTION<br>DESCRIPTION  | DIMENSIONS<br>DIMENSIONS | MAX LOAD Kg<br>CHARGE MAX kg | PACK Pcs.<br>EMB. Pcs. |
|-------------------|---|--------------------------|------------------------------|------------------------|
| CONBASE           | In polypropylene - Resistant to UV rays and to high temperatures.<br>En polypropylène - Résistant aux rayons UV et à des temp. élevées. | 425x115x88               | 250                          | 2                      |

## FLOOR SUPPORT - EXTERNAL SECTION

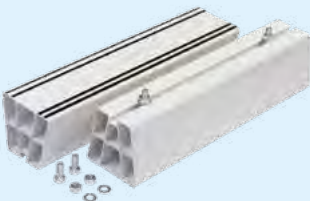
BASE À PLANC. - UNITÉ EXTÉRIEURE



| CODE<br>RÉFÉRENCE | DESCRIPTION<br>DESCRIPTION   | DIMENSIONS<br>DIMENSIONS | MAX LOAD Kg<br>CHARGE MAX kg | PACK Pcs.<br>EMB. Pcs. |
|-------------------|--|--------------------------|------------------------------|------------------------|
| CONBASE35N        | PVC evolution. With slip resistant surface coextruded.<br>Without support cap. | 350x84x80                | 160                          | 12                     |
| CONBASE45N        | PVC evolution. Avec antidérapant coextrudé sur le fond. Sans bouchons.         | 450x84x80                | 160                          | 12                     |
| CONBASE100N       |  | 1000x84x80               | 200                          | 2                      |

## FLOOR SUPPORT - EXTERNAL SECTION

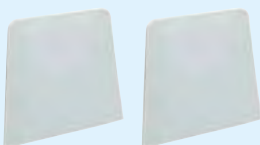
BASE À PLANC. - UNITÉ EXTÉRIEURE

NEW  
NOUVELLES

| CODE<br>RÉFÉRENCE | DESCRIPTION<br>DESCRIPTION   | DIMENSIONS<br>DIMENSIONS | MAX LOAD Kg<br>CHARGE MAX kg | PACK Pcs.<br>EMB. Pcs. |
|-------------------|--|--------------------------|------------------------------|------------------------|
| CONBASE35EVO      | PVC evolution. With slip resistant surface coextruded.<br>Without support cap. | 350x95x90                | 350                          | 12                     |
| CONBASE45EVO      | PVC evolution. Avec antidérapant coextrudé sur le fond. Sans bouchons.         | 450x95x90                | 350                          | 12                     |
| CONBASE100EVO     |  | 1000x95x90               | 350                          | 2                      |

## CAP FOR FLOOR SUPPORT - EXTERNAL SECTION

CAPUCHONS POUR BASE À PLANC. - UNITÉ EXTÉRIEURE



| CODE<br>RÉFÉRENCE | DESCRIPTION<br>DESCRIPTION   | FIT WITH<br>COMPATIBLE AVEC             | PACK Pcs.<br>EMB. Pcs. |
|-------------------|--|---|------------------------|
| CONCOV            | Cap to protect the floor supports.<br>Capuchons pour les supports pour sols. | CONBASE35N<br>CONBASE45N<br>CONBASE100N | 24                     |

## AIR CONDITIONING INSTALLATION/GOULOTTES DE CLIMATISATION

BASES AND BRACKETS/BASES ET SUPPORTS

## COUPLE OF SIMPLE WALL BRACKETS

PAIRE DE CONSOLES SIMPLES



| CODE<br>RÉFÉRENCE | DESCRIPTION<br>DESCRIPTION        | DIMENSIONS<br>DIMENSIONS | MAX LOAD Kg<br>CHARGE MAX kg | PACK Pcs.<br>EMB. Pcs. |
|-------------------|-----------------------------------|--------------------------|------------------------------|------------------------|
| CONSTPAR42EVO     | TÜV                               | 420x400                  | 60+60                        | 1 couple               |
| CONSTPAR46EVOP    | TÜV<br>preassembled/<br>pré-monté | 465x400                  | 80+80                        | 1 couple               |

## ADJUSTABLE UNIVERSAL BRACKET

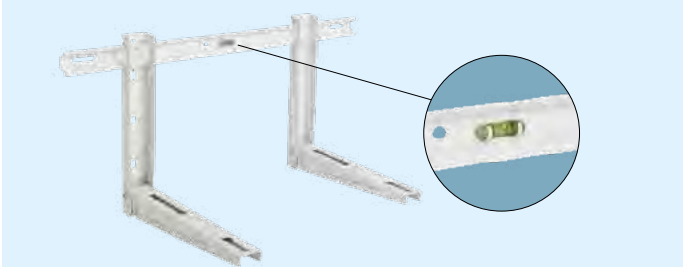
SUPPORT UNIVERSEL RÉGLABLE



| CODE<br>RÉFÉRENCE | DESCRIPTION<br>DESCRIPTION | DIMENSIONS<br>DIMENSIONS | MAX LOAD Kg<br>CHARGE MAX kg | PACK Pcs.<br>EMB. Pcs. |
|-------------------|----------------------------|--------------------------|------------------------------|------------------------|
| CONSTUN48PLUS     | TÜV                        | 480x400x800              | 80+80                        | 1                      |

## ADJUSTABLE UNIVERSAL BRACKET

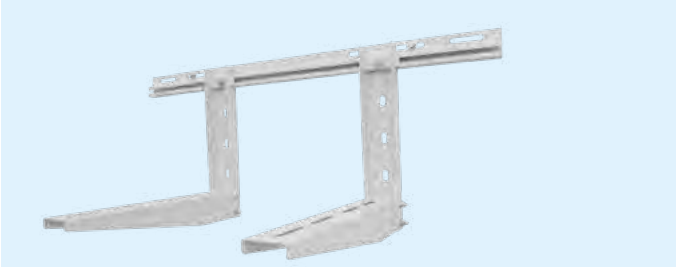
SUPPORT UNIVERSEL RÉGLABLE



| CODE<br>RÉFÉRENCE | DESCRIPTION<br>DESCRIPTION | DIMENSIONS<br>DIMENSIONS | MAX LOAD Kg<br>CHARGE MAX kg | PACK Pcs.<br>EMB. Pcs. |
|-------------------|----------------------------|--------------------------|------------------------------|------------------------|
| CONSTUN42EVO      | TÜV<br>level / niveau      | 420x400x780              | 60+60                        | 1                      |

## ADJUSTABLE UNIVERSAL BRACKET

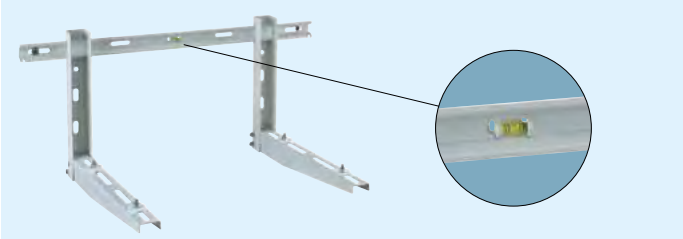
SUPPORT UNIVERSEL RÉGLABLE



| CODE<br>RÉFÉRENCE | DESCRIPTION<br>DESCRIPTION | DIMENSIONS<br>DIMENSIONS | MAX LOAD Kg<br>CHARGE MAX kg | PACK Pcs.<br>EMB. Pcs. |
|-------------------|----------------------------|--------------------------|------------------------------|------------------------|
| CONSTUN56PLUS     | TÜV                        | 560x400x960              | 150+150                      | 1                      |

## ADJUSTABLE UNIVERSAL BRACKET PREASSEMBLED

SUPPORT UNIVERSEL RÉGLABLE PRÉ-MONTÉ



| CODE<br>RÉFÉRENCE | DESCRIPTION<br>DESCRIPTION | DIMENSIONS<br>DIMENSIONS | MAX LOAD Kg<br>CHARGE MAX kg | PACK Pcs.<br>EMB. Pcs. |
|-------------------|----------------------------|--------------------------|------------------------------|------------------------|
| CONSTUN46EVOP     | TÜV<br>level / niveau      | 465x400x780              | 80+80                        | 1                      |
| CONSTUN56EVOP     | TÜV<br>level / niveau      | 560x400x800              | 80+80                        | 1                      |



## AIR CONDITIONING INSTALLATION/GOULOTTES DE CLIMATISATION

BASES AND BRACKETS ACCESSORIES/ACCESSOIRES DE BASES ET SUPPORTS

## ANTI-VIBRATION KIT

KIT ANTI-VIBRATION



| CODE<br>RÉFÉRENCE | DIMENSIONS<br>DIMENSIONS | MAX LOAD Kg<br>CHARGE MAX kg | PACK Pcs.<br>EMB. Pcs. |
|-------------------|--------------------------|------------------------------|------------------------|
| CONAVM30          | 30x20                    | 42                           | 10 kit (10x4)          |
| CONAVM53          | 40x40                    | 65                           | 10 kit (10x4)          |

## ANTI-VIBRATION KIT

KIT ANTI-VIBRATION



| CODE<br>RÉFÉRENCE | DIMENSIONS<br>DIMENSIONS | MAX LOAD Kg<br>CHARGE MAX kg | PACK Pcs.<br>EMB. Pcs. |
|-------------------|--------------------------|------------------------------|------------------------|
| CONAVP20          | 48x20                    | 45                           | 10 kit (10x4)          |

## ANTI-VIBRATION KIT

KIT ANTI-VIBRATION



| CODE<br>RÉFÉRENCE | DIMENSIONS<br>DIMENSIONS | MAX LOAD Kg<br>CHARGE MAX kg | PACK Pcs.<br>EMB. Pcs. |
|-------------------|--------------------------|------------------------------|------------------------|
| CONAVP53          | 40x40                    | 65                           | 10 kit (10x4)          |

## COVERING GARMENT

CAPOT



| CODE<br>RÉFÉRENCE | DIMENSIONS<br>DIMENSIONS | PACK Pcs.<br>EMB. Pcs. |
|-------------------|--------------------------|------------------------|
| CONCAP725         | 700x265x540              | 10                     |
| CONCAP825         | 800x265x540              | 10                     |
| CONCAP836         | 860x330x610              | 10                     |
| CONCAP936         | 950x330x610              | 10                     |
| CONCAP937         | 950x380x750              | 10                     |



## ELECTRICAL EQUIPMENT INSTALLATION

- ▶ FLUSH JUNCTION BOXES
- ▶ JUNCTION BOXES FOR WALL MOUNTING
- ▶ FLUSH AND WALL DISTRIBUTION BOARDS
- ▶ CIRCUIT BREAKERS AND FUSE HOLDERS
- ▶ FITTINGS, FASTENINGS, CONNECTORS AND ACCESSORIES
- ▶ FISHTAPES AND HOSES

## MATÉRIEL ÉLECTRIQUE D'INSTALLATION

- ▶ BOÎTES D'ENCASTREMENT
- ▶ BOÎTES DE DÉRIVATION A ENCASTRER
- ▶ COFFRETS DE DISTRIBUTION
- ▶ DISJONCTEURS, BLOCS DIFFÉRENTIELS ET COUPE CIRCUIT
- ▶ MANCHONS, B. DE CONNEXIONS ET ACCESS. DE FIXATION
- ▶ TIRE FILS ET GAINES



## ELECTRICAL EQUIPMENT INSTALLATION / MATÉRIEL ÉLECTRIQUE D'INSTALLATION

FLUSH JUNCTION BOXES / BOÎTES D'ENCASTREMENT

BOXES: SINGLE-PACKED IN THERMORETRACTABLE FILM  
BOÎTES À ENCASTRER EMBALLAGE INDIVIDUEL

|                                       |       |  |             |             |               |  |         |
|---------------------------------------|-------|--|-------------|-------------|---------------|--|---------|
| <b>HALOGEN FREE</b><br>SANS HALOGENES | IP 40 |  | -15° / +60° | TB<br>70 °C | GWT<br>650 °C | CEI 23-74 - CEI EN 60670-1<br>DIRECTIVE LVD 2014/35/EU | UL94-HB |
|---------------------------------------|-------|--|-------------|-------------|---------------|--|---------|



| CODE<br>RÉFÉRENCE | DIMENSIONS<br>DIMENSIONS | PACK Pcs.<br>EMB. Pcs. |
|-------------------|--------------------------|------------------------|
| OL 10001          | 92x92x45                 | 170                    |
| OL 10002          | 118x96x50                | 120                    |
| OL 10002/A        | 118x96x70                | 90                     |
| OL 10003          | 153x 98x70               | 70                     |
| OL 10004          | 160x130x70               | 44                     |
| OL 10005          | 196x152x70               | 40                     |
| OL 10006          | 294x152x70               | 24                     |
| OL 10007          | 392x152x70               | 20                     |
| OL 10008          | 480x160x70               | 12                     |

RECTANGULAR BOX LID WITH SCREWS - WHITE  
COUVERCLE RECTANGULAIRE COMPLET AVEC VIS - BLANC

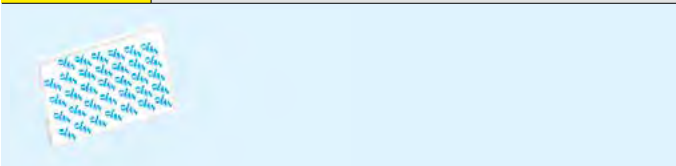
|                                       |             |             |               |
|---------------------------------------|-------------|-------------|---------------|
| <b>HALOGEN FREE</b><br>SANS HALOGENES | -15° / +60° | TB<br>70 °C | GWT<br>650 °C |
|---------------------------------------|-------------|-------------|---------------|



| CODE<br>RÉFÉRENCE | DIMENSIONS<br>DIMENSIONS | BOX Pcs.<br>COLIS Pcs. | PACK Pcs.<br>EMB. Pcs. |
|-------------------|--------------------------|------------------------|------------------------|
| OL 10041          | 92x92                    | 5                      | 100                    |
| OL 10042          | 118x96                   | 5                      | 160                    |
| OL 10043          | 153x98                   | 5                      | 140                    |
| OL 10044          | 160x130                  | 5                      | 80                     |
| OL 10045          | 196x152                  | 5                      | 60                     |
| OL 10046          | 294x152                  | 2                      | 40                     |
| OL 10047          | 392x152                  | 2                      | 30                     |
| OL 10048          | 480x160                  | 2                      | 24                     |

## CARTON PROTECTION LID

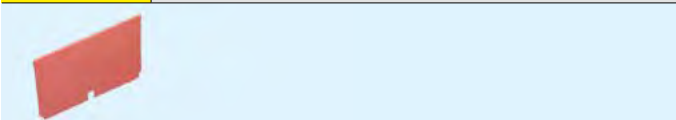
COUVERCLE DE PROTECTION EN CARTON POUR MORTIER

**HALOGEN FREE**  
SANS HALOGENES

| CODE<br>RÉFÉRENCE | FOR ITEM<br>PAR RÉFÉRENCE | PACK Pcs.<br>EMB. Pcs. |
|-------------------|---------------------------|------------------------|
| OL 10141          | OL 10001                  | 100 (5x20)             |
| OL 10142          | OL 10002 / OL10002A       | 160 (5x32)             |
| OL 10143          | OL 10003                  | 140 (5x28)             |
| OL 10144          | OL 10004                  | 80 (5x16)              |
| OL 10145          | OL 10005                  | 60 (5x12)              |
| OL 10146          | OL 10006                  | 40 (2x20)              |
| OL 10147          | OL 10007                  | 30 (2x15)              |
| OL 10148          | OL 10008                  | 24 (2x12)              |

## SEPARATORS FOR FLUSH-MOUNTING BOXES

CLOISON DE SEPARATION POUR BOÎTES

**HALOGEN FREE**  
SANS HALOGENES

| CODE<br>RÉFÉRENCE | FOR ITEM<br>PAR REF. | BOX Pcs.<br>COLIS Pcs. | PACK Pcs.<br>EMB. Pcs. |
|-------------------|----------------------|------------------------|------------------------|
| OL 10061          | 10005/6/7            | 25                     | 200                    |
| OL 10062          | 10008                | 25                     | 200                    |

## MULTIPACK BOXES WITH LID AND SCREWS

BOÎTES À ENCASTRER EMBALLAGE EMPILÉ

|                                       |       |  |             |             |               |  |         |
|---------------------------------------|-------|--|-------------|-------------|---------------|--|---------|
| <b>HALOGEN FREE</b><br>SANS HALOGENES | IP 40 |  | -15° / +60° | TB<br>70 °C | GWT<br>650 °C | CEI 23-74 - CEI EN 60670-1<br>DIRECTIVE LVD 2014/35/EU | UL94-HB |
|---------------------------------------|-------|--|-------------|-------------|---------------|--|---------|



| CODE<br>RÉFÉRENCE | DIMENSIONS<br>DIMENSIONS | PACK Pcs.<br>EMB. Pcs. |
|-------------------|--------------------------|------------------------|
| OL 10001*         | 92x 92x45                | 300                    |
| OL 10002*         | 118x 96x50               | 240                    |
| OL 10002A*        | 118x 96x70               | 145                    |
| OL 10003*         | 153x 98x70               | 80                     |
| OL 10004*         | 160x130x70               | 80                     |
| OL 10005*         | 196x152x70               | 60                     |

\* to order the product in boxes stacked add the code "M" ex: OL 10001M

\* pour commander le produit dans des boîtes empilées ajouter le code "M". ex.: OL 10001M

## ELECTRICAL EQUIPMENT INSTALLATION / MATÉRIEL ÉLECTRIQUE D'INSTALLATION

FLUSH JUNCTION BOXES / BOÎTES D'ENCASTREMENT

## FLUSH-MOUNTED MODULAR BOXES

BOÎTES À ENCASTRER AVEC ÉLÉMENTS

HALOGEN FREE  -5° / +60° GWT 650 C°

| CODE<br>RÉFÉRENCE | MOD.<br>MODULES | DIMENSIONS<br>DIMENSIONS | PACK Pcs.<br>EMB. Pcs. |
|-------------------|-----------------|--------------------------|------------------------|
| OL 10090M         | 3               | 110x70x50                | 340 (34x10)            |
| OL 10084          | 4               | 135x75x50                | 100                    |
| OL 10086          | 6               | 185x85x50                | 40                     |

## PROTECTIVE COVER

COUVERCLE DE PROTECTION

GWT 650 C°

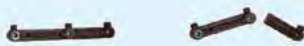


| CODE<br>RÉFÉRENCE | FOR ITEM<br>PAR REF. | PACK Pcs.<br>EMB. Pcs. |
|-------------------|----------------------|------------------------|
| OL 10103          | OL 10090M            | 300 (15x20)            |
| OL 10104          | OL 10084             | 240 (12x20)            |
| OL 10106          | OL 10086             | 200 (20x10)            |

## BOX LINKING ELEMENT

JOINT D'ASSEMBLAGE

GWT 650 C°



| CODE<br>RÉFÉRENCE | PER ARTICOLO<br>FOR ITEM | PACK Pcs.<br>EMB. Pcs. |
|-------------------|--------------------------|------------------------|
| OL 10110          | OL10084-86-90M           | 50                     |

## ROUND FLUSH-MOUNTED BOXES

BOÎTES RONDES A ENCASTRER

HALOGEN FREE\*  -5° / +60° GWT 650 C°

| CODE<br>RÉFÉRENCE | DIMENSIONS<br>DIMENSIONS | N. MOD.<br>N. MOD. | PACK Pcs.<br>EMB. Pcs. |
|-------------------|--------------------------|--------------------|------------------------|
| OL 10034          | 60x40                    | 2                  | 400                    |
| OL 10035*         | 60x40                    | 2                  | 850 (85x10)            |
| OL 10036*         | 78x40                    | 2                  | 500 (50x10)            |

## PLASTERBOARD WALLS ROUND BOXES

BOÎTES RONDES POUR PAROIS EN PLACOPLATRE

HALOGEN FREE  -5° / +60° GWT 850 C°

| CODE<br>RÉFÉRENCE | Ø     | PACK Pcs.<br>EMB. Pcs. |
|-------------------|-------|------------------------|
| OL 10070          | 68X40 | 50                     |
| OL 10071          | 85X45 | 50                     |

## PLASTERBOARD WALLS BOXES

BOÎTES POUR PAROIS EN PLACOPLATRE

HALOGEN FREE  -5° / +60° GWT 850 C°

| CODE<br>RÉFÉRENCE | DIMENSIONS<br>DIMENSIONS | N. MOD.<br>N. MOD. | PACK Pcs.<br>EMB. Pcs. |
|-------------------|--------------------------|--------------------|------------------------|
| OL 10072          | 115X70X50                | 3                  | 180 (15x12)            |
| OL 10073          | 140X70X50                | 4                  | 150 (15x10)            |
| OL 10074          | 190X70X50                | 6                  | 100 (10x10)            |

## PLASTERBOARD WALLS BOXES

BOÎTES POUR PAROIS EN PLACOPLATRE

HALOGEN FREE  -5° / +60° GWT 850 C°

| CODE<br>RÉFÉRENCE | Ø          | PACK Pcs.<br>EMB. Pcs. |
|-------------------|------------|------------------------|
| OL 10077          | 105X105X50 | 150 (15x10)            |
| OL 10078          | 155X105X50 | 100 (10x10)            |

## ROUND BOX LID WITH FIXING CLIPS

COUVERCLE POUR BOÎTES RONDES

HALOGEN FREE  -15° / +60° GWT 650 C°

| CODE<br>RÉFÉRENCE | Ø  | PACK Pcs.<br>EMB. Pcs. |
|-------------------|----|------------------------|
| OL 10055          | 65 | 500 (10x50)            |
| OL 10056          | 85 | 400 (10x40)            |

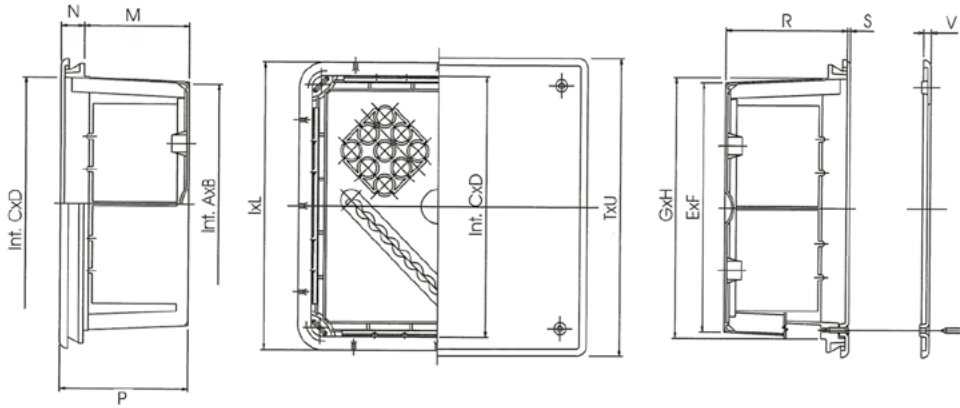
**ITEMS SUPPLIED UPON REQUEST AND FOR QUANTITIES BE AGREED  
ALSO IN BLACK, YELLOW AND BLUE COLORS.**

ARTICLES FOURNIS SUR DEMANDE ET POUR DES QUANTITÉS CONVENUES  
DANS LES COULEURS NOIR, JAUNE ET BLEU.

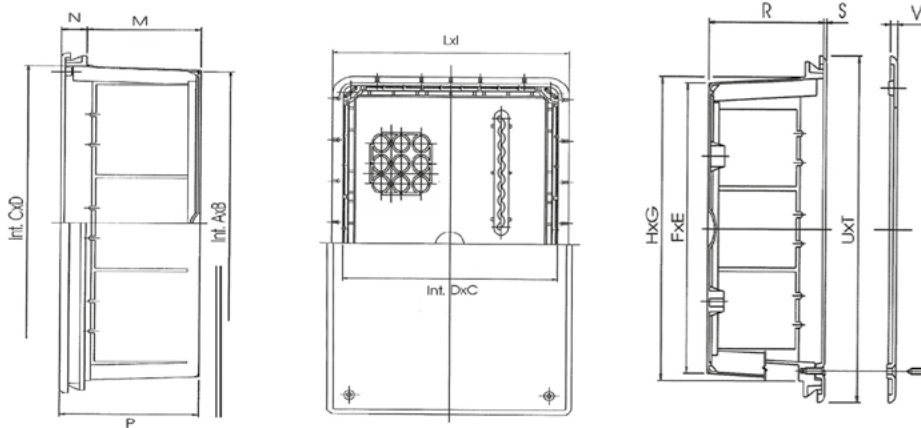


**ELECTRICAL EQUIPMENT INSTALLATION / MATÉRIEL ÉLECTRIQUE D'INSTALLATION**

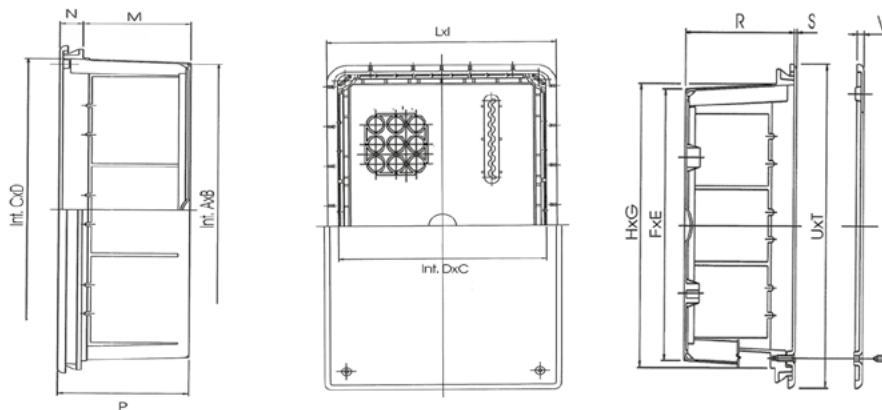
FLUSH JUNCTION BOXES - TECHNICAL DATA / BOÎTES D'ENCASTREMENT - CARACTÉRISTIQUES TECHNIQUES



| CODE     | A  | B  | C  | D  | E  | F  | G  | H  | I  | L  | M  | N  | P  | R  | S | T   | U   | V |
|----------|----|----|----|----|----|----|----|----|----|----|----|----|----|----|---|-----|-----|---|
| OL 10001 | 75 | 75 | 87 | 87 | 84 | 84 | 90 | 90 | 95 | 95 | 35 | 13 | 47 | 45 | 2 | 105 | 105 | 3 |



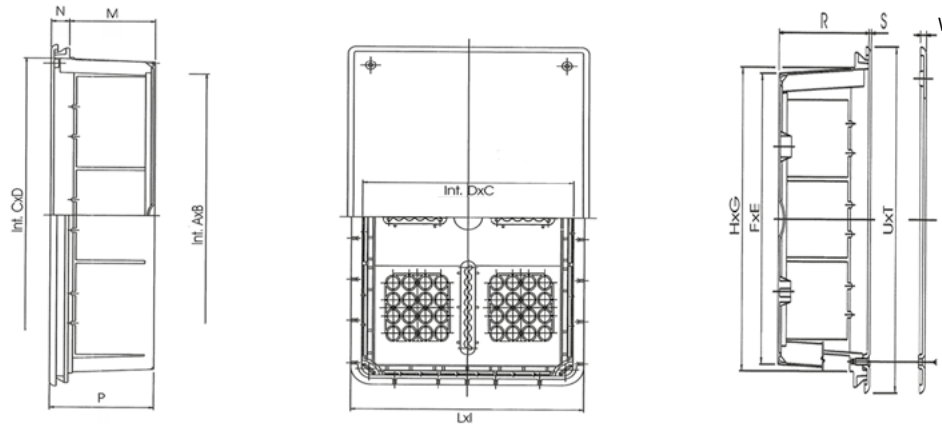
| CODE      | A   | B  | C   | D  | E   | F  | G   | H  | I   | L   | M  | N  | P  | R  | S | T   | U   | V   |
|-----------|-----|----|-----|----|-----|----|-----|----|-----|-----|----|----|----|----|---|-----|-----|-----|
| OL 10002  | 100 | 97 | 112 | 90 | 110 | 87 | 115 | 92 | 127 | 105 | 35 | 16 | 52 | 50 | 2 | 132 | 110 | 3,5 |
| OL 10002A | 100 | 97 | 112 | 90 | 110 | 87 | 115 | 92 | 127 | 105 | 55 | 16 | 72 | 70 | 2 | 132 | 110 | 3,5 |



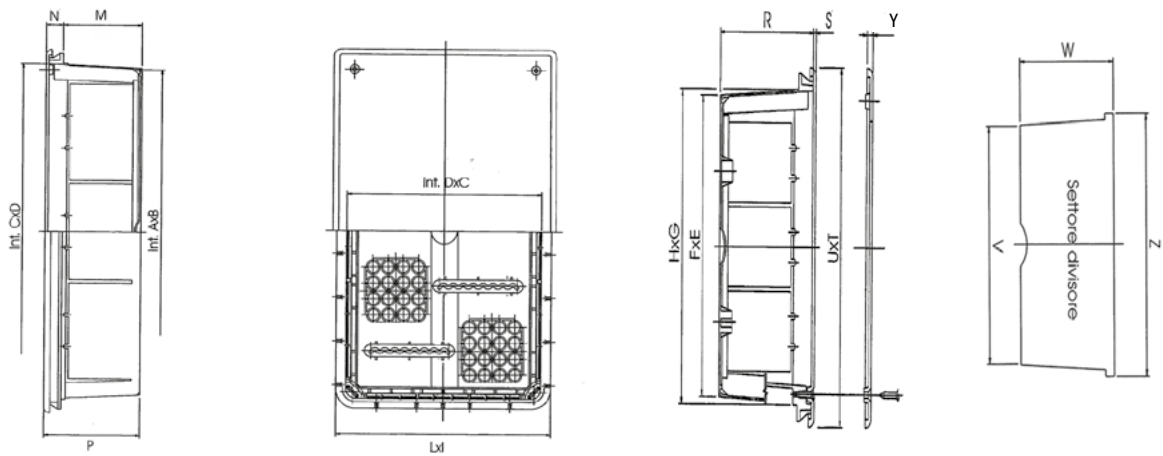
| CODE     | A   | B  | C   | D  | E   | F  | G   | H  | I   | L   | M  | N  | P  | R  | S | T   | U   | V |
|----------|-----|----|-----|----|-----|----|-----|----|-----|-----|----|----|----|----|---|-----|-----|---|
| OL 10003 | 133 | 80 | 145 | 92 | 140 | 87 | 148 | 95 | 162 | 108 | 60 | 13 | 72 | 70 | 2 | 165 | 111 | 4 |

**ELECTRICAL EQUIPMENT INSTALLATION / MATÉRIEL ÉLECTRIQUE D'INSTALLATION**

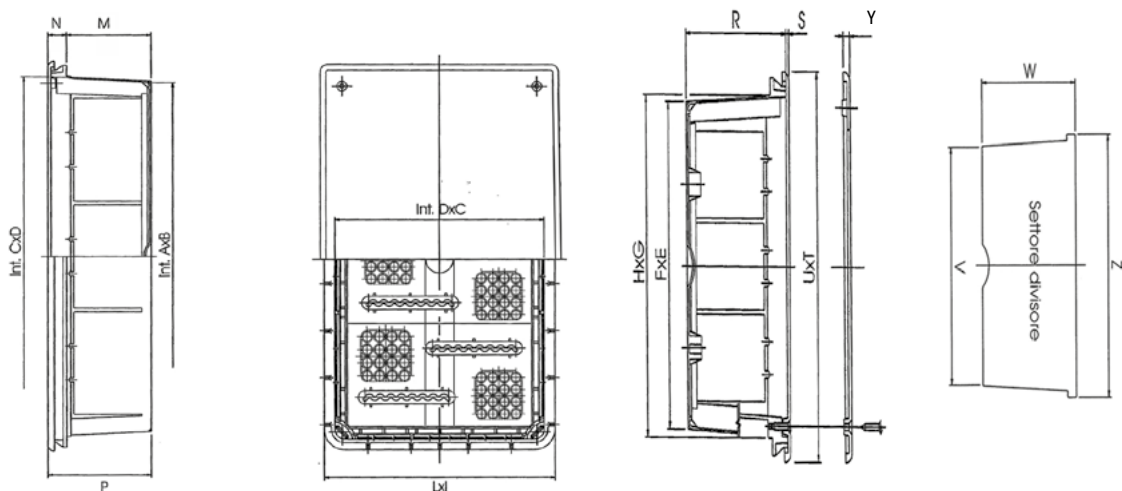
FLUSH JUNCTION BOXES - TECHNICAL DATA / BOÎTES D'ENCASTREMENT - CARACTÉRISTIQUES TECHNIQUES



| CODE     | A   | B   | C   | D   | E   | F   | G   | H   | I   | L   | M  | N  | P  | R  | S | T   | U   | V |
|----------|-----|-----|-----|-----|-----|-----|-----|-----|-----|-----|----|----|----|----|---|-----|-----|---|
| OL 10004 | 142 | 113 | 155 | 125 | 152 | 120 | 160 | 128 | 172 | 140 | 60 | 13 | 72 | 70 | 2 | 175 | 145 | 4 |



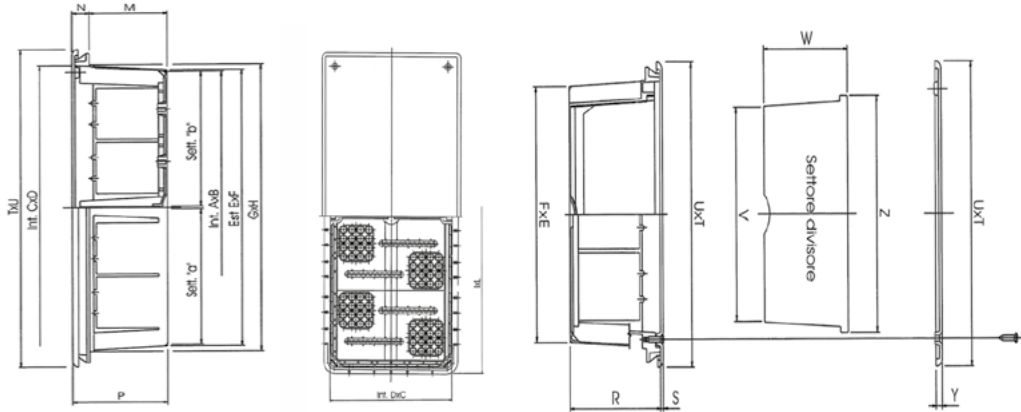
| CODE     | A   | B   | C   | D   | E   | F   | G   | H   | I   | L   | M  | N  | P  | R  | S | T   | U   | V   | W  | Y | Z   |
|----------|-----|-----|-----|-----|-----|-----|-----|-----|-----|-----|----|----|----|----|---|-----|-----|-----|----|---|-----|
| OL 10005 | 175 | 132 | 190 | 145 | 183 | 140 | 190 | 145 | 205 | 160 | 60 | 13 | 72 | 70 | 2 | 210 | 167 | 130 | 65 | 4 | 178 |



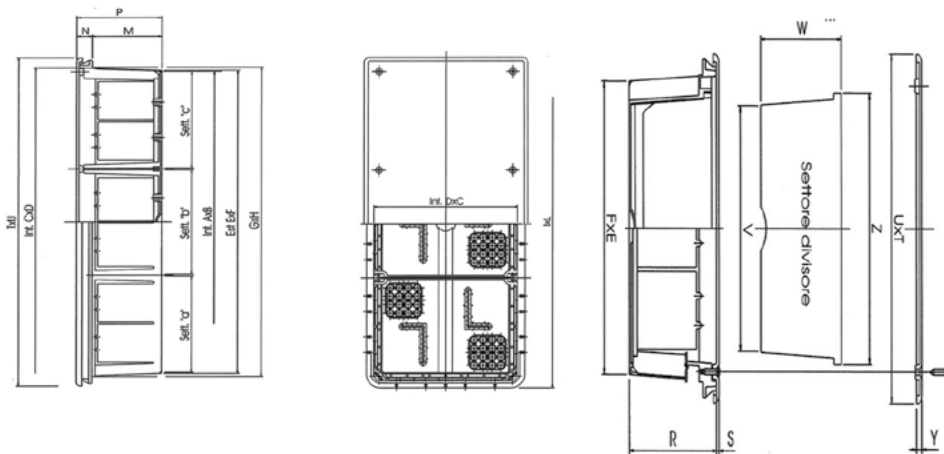
| CODE     | A   | B   | C   | D   | E   | F   | G   | H   | I   | L   | M  | N  | P  | R  | S | T   | U   | V   | W  | Y | Z   |
|----------|-----|-----|-----|-----|-----|-----|-----|-----|-----|-----|----|----|----|----|---|-----|-----|-----|----|---|-----|
| OL 10006 | 274 | 132 | 287 | 145 | 281 | 139 | 284 | 146 | 300 | 160 | 60 | 13 | 72 | 70 | 2 | 310 | 167 | 130 | 65 | 4 | 178 |

**ELECTRICAL EQUIPMENT INSTALLATION / MATÉRIEL ÉLECTRIQUE D'INSTALLATION**

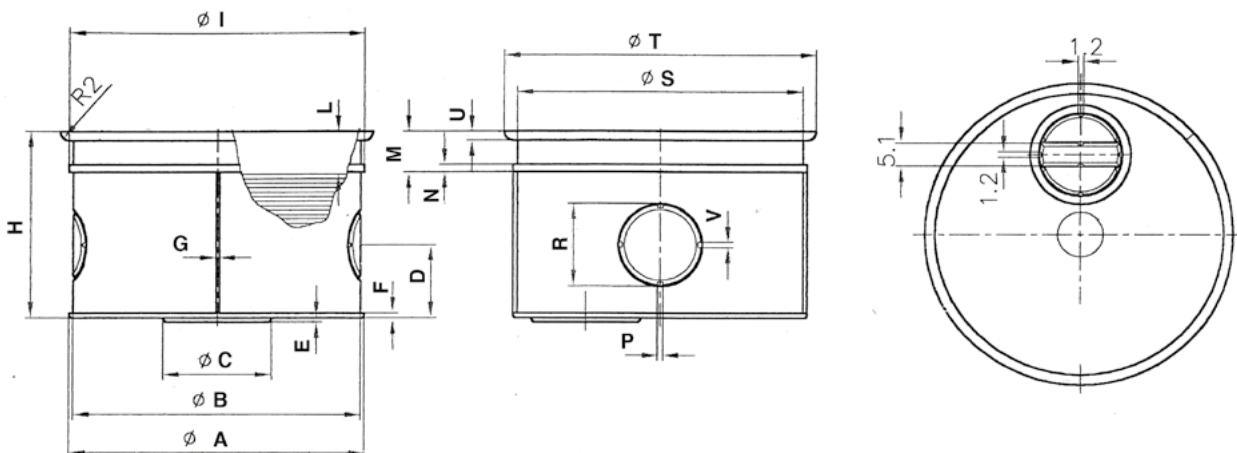
FLUSH JUNCTION BOXES - TECHNICAL DATA / BOÎTES D'ENCASTREMENT - CARACTÉRISTIQUES TECHNIQUES



| CODE     | A   | B   | C   | D   | E   | F   | G   | H   | I   | L   | M  | N  | P  | R  | S | T   | U   | V   | W  | Y | Z   |
|----------|-----|-----|-----|-----|-----|-----|-----|-----|-----|-----|----|----|----|----|---|-----|-----|-----|----|---|-----|
| OL 10007 | 370 | 132 | 383 | 145 | 377 | 140 | 380 | 145 | 395 | 160 | 60 | 13 | 72 | 70 | 2 | 405 | 167 | 130 | 65 | 5 | 178 |

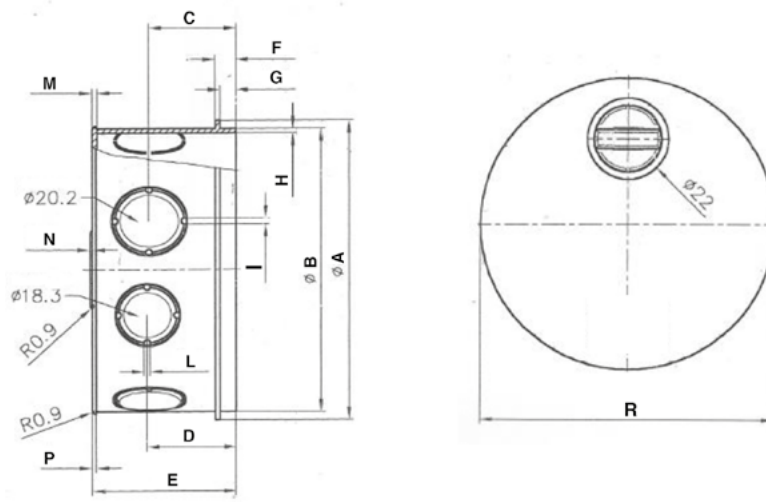


| CODE     | A   | B   | C   | D   | E   | F   | G   | H   | I   | L   | M  | N  | P  | R  | S | T   | U   | V   | W  | Y | Z   |
|----------|-----|-----|-----|-----|-----|-----|-----|-----|-----|-----|----|----|----|----|---|-----|-----|-----|----|---|-----|
| OL 10008 | 461 | 140 | 475 | 153 | 468 | 147 | 470 | 155 | 485 | 165 | 60 | 13 | 72 | 70 | 2 | 495 | 175 | 137 | 65 | 5 | 185 |

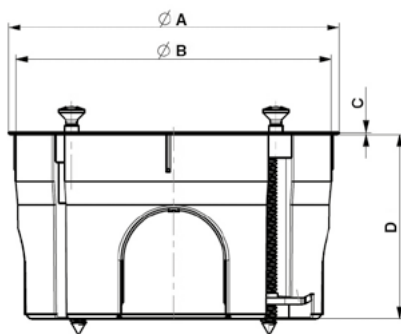


| CODE     | A    | B  | C  | D  | E   | F | G   | H    | I  | L   | M   | N   | P   | R    | S  | T    | U   | V   |
|----------|------|----|----|----|-----|---|-----|------|----|-----|-----|-----|-----|------|----|------|-----|-----|
| OL 10035 | 62,7 | 62 | 22 | 15 | 0,7 | 1 | 0,7 | 41,4 | 64 | 9,5 | 8,8 | 1,7 | 1,2 | 18,4 | 62 | 66,5 | 2,2 | 1,2 |

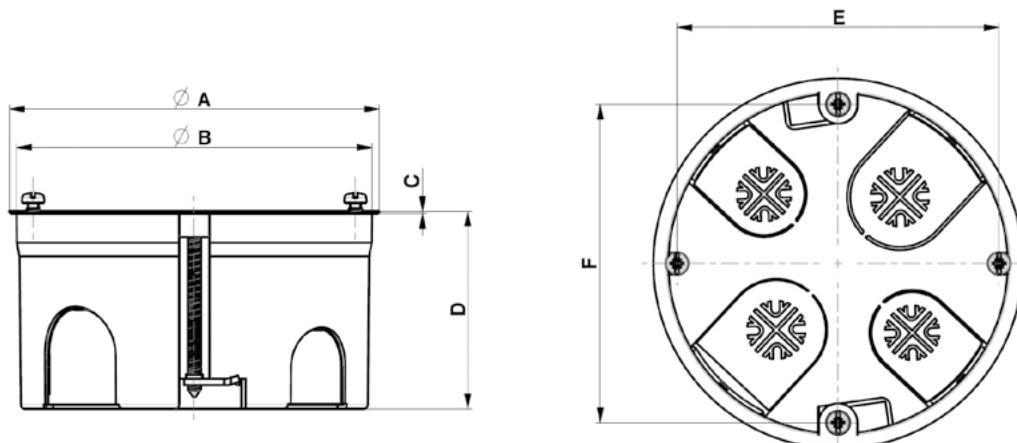
## ELECTRICAL EQUIPMENT INSTALLATION / MATÉRIEL ÉLECTRIQUE D'INSTALLATION



| CODE     | A    | B    | C  | D    | E  | F   | G   | H   | I   | L   | M   | N   | P | R    |
|----------|------|------|----|------|----|-----|-----|-----|-----|-----|-----|-----|---|------|
| OL 10036 | 84,1 | 79,5 | 25 | 25,5 | 41 | 6,3 | 4,8 | 1,3 | 1,6 | 1,6 | 1,3 | 0,5 | 1 | 79,5 |



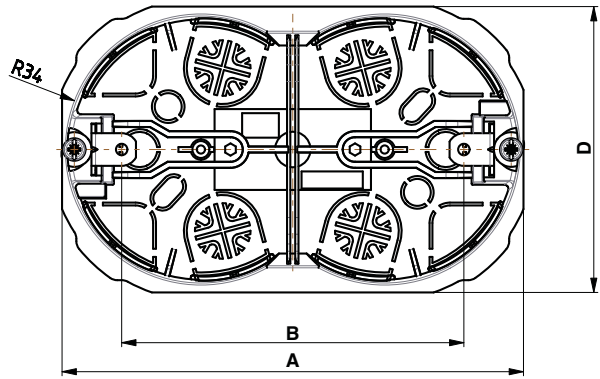
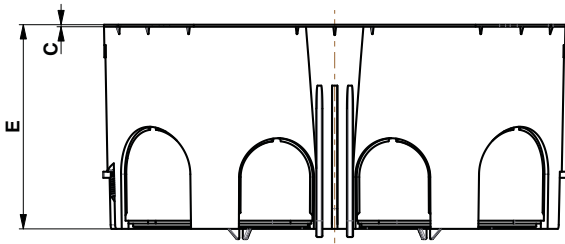
| CODE     | A  | B  | C   | D    | E  | F  |
|----------|----|----|-----|------|----|----|
| OL 10070 | 71 | 68 | 0,6 | 39,5 | 60 | 60 |



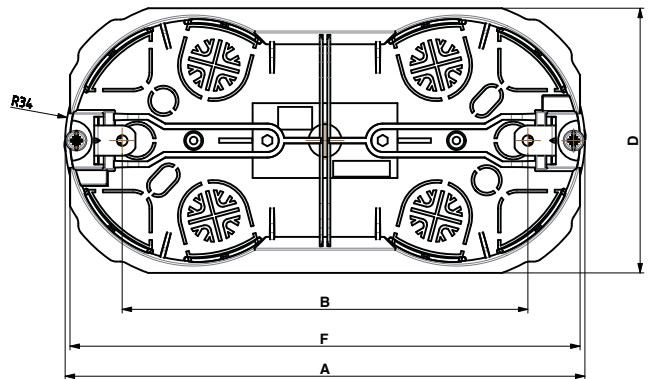
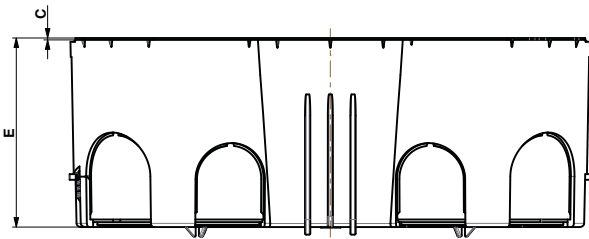
| CODE     | A  | B  | C   | D  | E  | F  |
|----------|----|----|-----|----|----|----|
| OL 10071 | 86 | 83 | 0,6 | 46 | 75 | 74 |



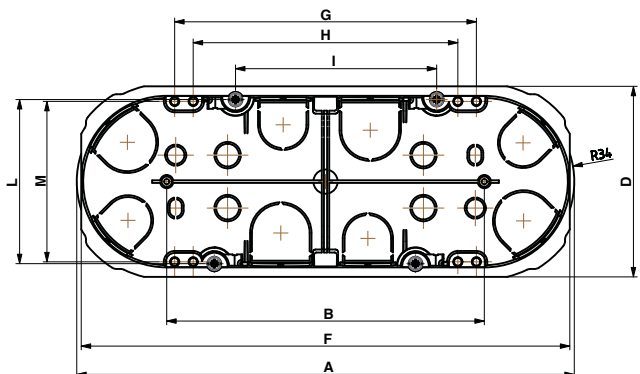
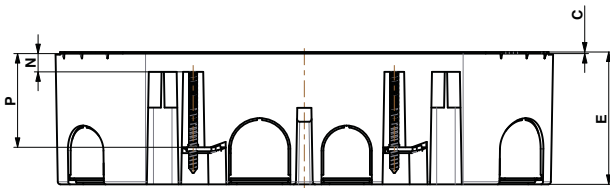
ELECTRICAL EQUIPMENT INSTALLATION / MATÉRIEL ÉLECTRIQUE D'INSTALLATION



| CODE     | A   | B  | C | D  | E  |
|----------|-----|----|---|----|----|
| OL 10072 | 113 | 84 | 1 | 70 | 50 |



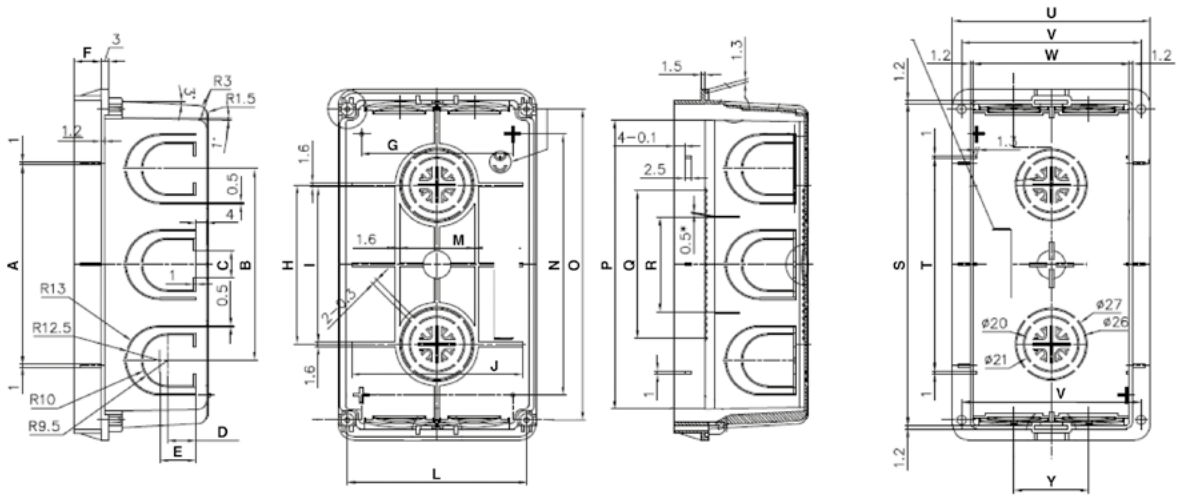
| CODE     | A   | B   | C   | D  | E  | F   |
|----------|-----|-----|-----|----|----|-----|
| OL 10073 | 137 | 108 | 0,5 | 70 | 50 | 135 |



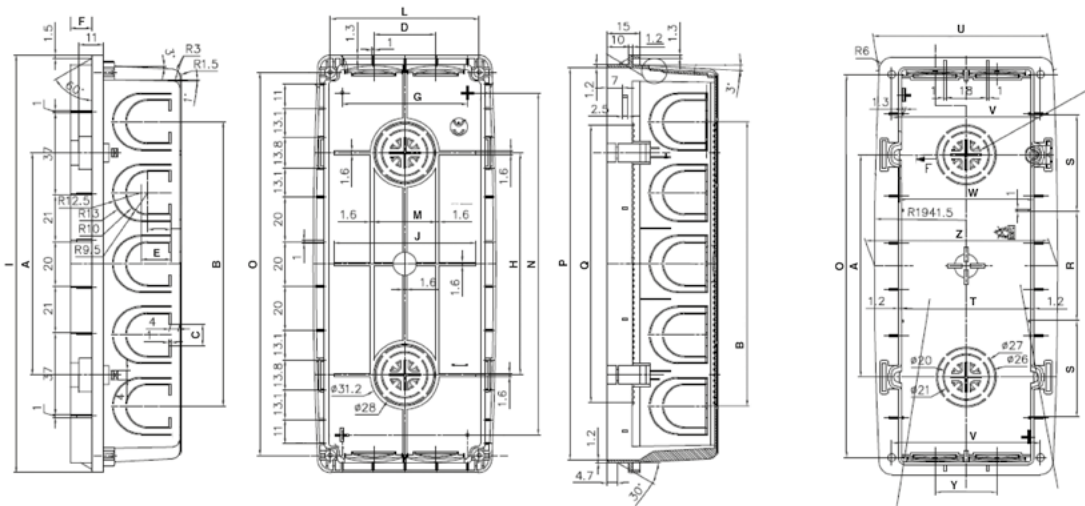
| CODE     | A   | B   | C   | D  | E  | F     | G   | H   | I  | L  | M    | N | P  |
|----------|-----|-----|-----|----|----|-------|-----|-----|----|----|------|---|----|
| OL 10074 | 188 | 120 | 0,6 | 72 | 50 | 184,6 | 114 | 100 | 76 | 62 | 60,6 | 7 | 35 |

**ELECTRICAL EQUIPMENT INSTALLATION / MATÉRIEL ÉLECTRIQUE D'INSTALLATION**

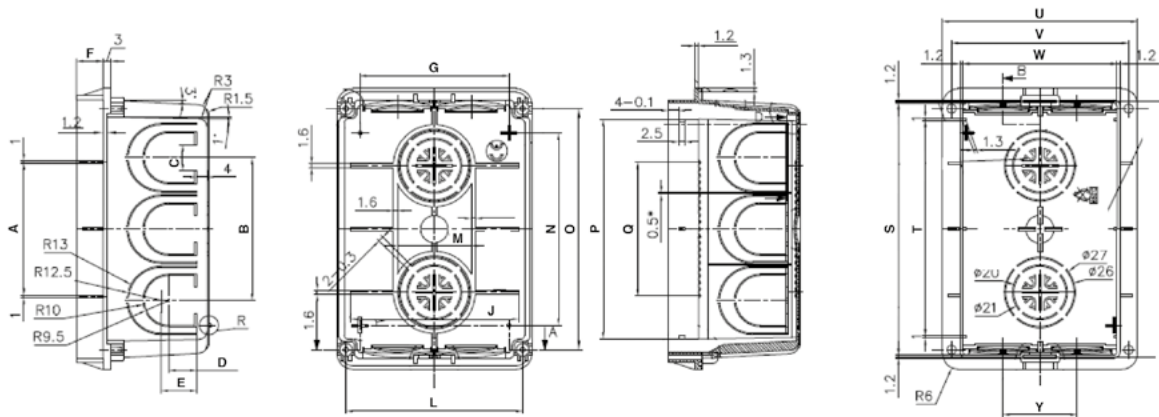
FLUSH JUNCTION BOXES - TECHNICAL DATA / BOÎTES D'ENCASTREMENT - CARACTÉRISTIQUES TECHNIQUES



| CODE     | A    | B    | C  | D    | E    | F  | G    | H    | I    | J  | L  | M  | N    | O   | P     | Q  | R    | S   | T    | U  | V  | W    | Y  |
|----------|------|------|----|------|------|----|------|------|------|----|----|----|------|-----|-------|----|------|-----|------|----|----|------|----|
| OL 10084 | 74,4 | 71,4 | 10 | 10,5 | 13,5 | 10 | 56,5 | 59,4 | 57,8 | 64 | 67 | 28 | 97,4 | 116 | 107,8 | 55 | 35,2 | 120 | 79,4 | 74 | 67 | 58,5 | 28 |



| CODE     | A   | B   | C  | D    | E    | F  | G    | H   | I   | J  | L  | M  | N   | O     | P     | Q   | R  | S    | T    | U    | V  | W    | Y  | Z    |
|----------|-----|-----|----|------|------|----|------|-----|-----|----|----|----|-----|-------|-------|-----|----|------|------|------|----|------|----|------|
| OL 10086 | 100 | 128 | 10 | 27,5 | 13,5 | 11 | 56,5 | 100 | 188 | 64 | 67 | 28 | 154 | 172,5 | 176,6 | 125 | 49 | 43,5 | 58,5 | 78,5 | 67 | 60,5 | 28 | 82,5 |



| CODE      | A  | B  | C  | D    | E    | F  | G    | H | I | J  | L  | M  | N  | O    | P    | Q  | R | S    | T    | U  | V  | W    | Y  |
|-----------|----|----|----|------|------|----|------|---|---|----|----|----|----|------|------|----|---|------|------|----|----|------|----|
| OL 10090M | 50 | 54 | 10 | 10,5 | 13,5 | 10 | 56,5 | - | - | 64 | 67 | 28 | 73 | 91,4 | 83,3 | 50 | - | 95,5 | 81,5 | 74 | 67 | 58,5 | 28 |

## ELECTRICAL EQUIPMENT INSTALLATION / MATÉRIEL ÉLECTRIQUE D'INSTALLATION

JUNCTION BOXES FOR WALL MOUNTING / BOÎTES DE DÉRIVATION

JUNCTION BOXES WITH ROUNDED PRESSURE LID  
BOÎTES COUVERCLE CONVEXE Á PRESSION

|                          |  |       |  |          |             |               |       |   |
|--------------------------|--|-------|--|----------|-------------|---------------|-------|---|
| TECHNOPOLYMER<br>UL94-HB |  | IP 44 |  | -5°/+60° | TB<br>75 °C | GWT<br>650 °C | IK 07 | CEI EN 60 670-1<br>CEI EN 60 670-22<br>Directive LVD 2014/35/EU |
|--------------------------|--|-------|--|----------|-------------|---------------|-------|---|



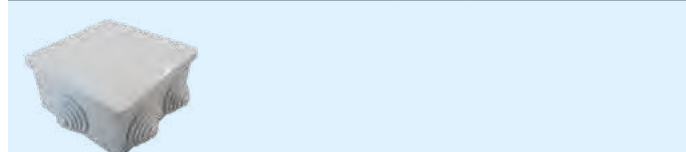
| CODE<br>RÉFÉRENCE | DIMENSIONS<br>DIMENSIONS | N. ENTRIES<br>N. ENTRÉES | SCREW COVER<br>BOUCHONS | PACK Pcs.<br>EMB. Pcs. |
|-------------------|--------------------------|--------------------------|-------------------------|------------------------|
| • OL 20001        | ∅ 65x35                  | 4                        | ∅ 12                    | 150 (30x5)             |
| • OL 20002        | ∅ 80x40                  | 4                        | ∅ 12                    | 160 (32x5)             |
| • OL 20003        | 80x80x40                 | 6                        | ∅ 14                    | 160 (32x5)             |
| ▪ OL 20006        | 80x80x40                 | 6                        | ∅ 14                    | 160 (32x5)             |

- with membrane gland/avec passecables
- with knockouts/avec parois prétrouée

\* For a double and complete insulation use plastic screw cover (p. 61)/Double et complète isolation en utilisant les bouchons (p. 61)

J. BOXES WITH MEMBRANE GLAND AND FLAT PRESSURE LID  
BOÎTES COUVERCLE PLAT Á PRESSION - ET PASSECABLES

|                          |  |       |  |           |             |               |       |   |
|--------------------------|--|-------|--|-----------|-------------|---------------|-------|---|
| TECHNOPOLYMER<br>UL94-HB |  | IP 55 |  | -15°/+60° | TB<br>75 °C | GWT<br>650 °C | IK 07 | CEI EN 60 670-1<br>CEI EN 60 670-22<br>Directive LVD 2014/35/EU |
|--------------------------|--|-------|--|-----------|-------------|---------------|-------|---|

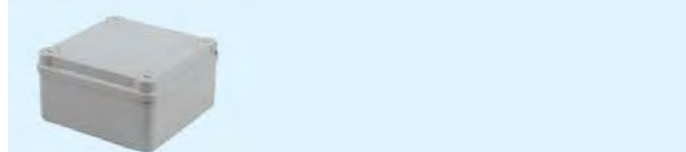


| CODE<br>RÉFÉRENCE | DIMENSIONS<br>DIMENSIONS | N. ENTRIES<br>N. ENTRÉES | SCREW COVER<br>BOUCHONS | PACK Pcs.<br>EMB. Pcs. |
|-------------------|--------------------------|--------------------------|-------------------------|------------------------|
| OL 20009          | 80x80x40                 | 6                        | ∅ 16                    | 160 (32x5)             |

\* For a double and complete insulation use plastic screw cover (p. 61)/Double et complète isolation en utilisant les bouchons (p. 61)

SMOOTH-SIDED JUNCTION BOXES QUICK FIXING 1/4 TURN  
BOÎTES PAROIS LISSES AVEC COUVERCLE ET VIS 1/4 DE TOUR

|                          |  |       |  |           |             |               |       |   |
|--------------------------|--|-------|--|-----------|-------------|---------------|-------|---|
| TECHNOPOLYMER<br>UL94-HB |  | IP 56 |  | -15°/+60° | TB<br>75 °C | GWT<br>650 °C | IK 07 | CEI EN 60 670-1<br>CEI EN 60 670-22<br>Directive LVD 2014/35/EU |
|--------------------------|--|-------|--|-----------|-------------|---------------|-------|---|

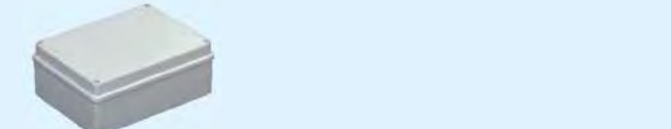


| CODE<br>RÉFÉRENCE | DIMENSIONS<br>DIMENSIONS | SCREW COVER<br>BOUCHONS | PACK Pcs.<br>EMB. Pcs. |
|-------------------|--------------------------|-------------------------|------------------------|
| OL 20070          | 105x105x50               | ∅ 15                    | 96                     |
| OL 20122          | 150x110x70               | ∅ 16                    | 45                     |

\* For a double and complete insulation use plastic screw cover (p. 61)/Double et complète isolation en utilisant les bouchons (p. 61)

SMOOTH-SIDED J. BOXES WITH QUICK FIXING 1/4 TURN  
BOÎTES COUVERCLE AVEC VIS 1/4 DE TOUR - PAROIES LISSES

|  |  |       |  |           |              |               |       |         |
|--|--|-------|--|-----------|--------------|---------------|-------|---------|
| <b>HALOGEN FREE<br/>SANS HALOGENES</b> |  | IP 56 |  | -15°/+60° | TB<br>120 °C | GWT<br>850 °C | IK 08 | UL94-HB |
|--|--|-------|--|-----------|--------------|---------------|-------|---------|



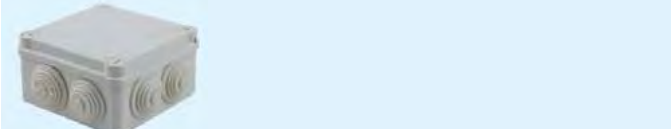
| CODE<br>RÉFÉRENCE | DIMENSIONS<br>DIMENSIONS | SCREW COVER<br>BOUCHONS | PACK Pcs.<br>EMB. Pcs. |
|-------------------|--------------------------|-------------------------|------------------------|
| OL 20422          | 150x110x70               | ∅ 16                    | 45                     |
| • OL 20225        | 300x220x120              | ∅ 21                    | 6                      |
| • OL 20226        | 380x300x120              | ∅ 21                    | 4                      |

- hinged lid/couvercle avec charnière

\* For a double and complete insulation use plastic screw cover (p. 61)/Double et complète isolation en utilisant les bouchons (p. 61)

J. B. WITH MEMBRANE GLAND AND QUICK FIXING 1/4 TURN  
BOÎTES AVEC PASSECABLES COUVERCLE - VIS 1/4 DE TOUR

|                          |  |       |  |           |             |               |       |   |
|--------------------------|--|-------|--|-----------|-------------|---------------|-------|---|
| TECHNOPOLYMER<br>UL94-HB |  | IP 55 |  | -15°/+60° | TB<br>75 °C | GWT<br>650 °C | IK 07 | CEI EN 60 670-1<br>CEI EN 60 670-22<br>Directive LVD 2014/35/EU |
|--------------------------|--|-------|--|-----------|-------------|---------------|-------|---|



| CODE<br>RÉFÉRENCE | DIMENSIONS<br>DIMENSIONS | N. ENTRIES<br>N. ENTRÉES | SCREW COVER<br>BOUCHONS | PACK Pcs.<br>EMB. Pcs. |
|-------------------|--------------------------|--------------------------|-------------------------|------------------------|
| OL 20080          | 105x105x50               | 7                        | ∅ 15                    | 72                     |
| OL 20112          | 150x110x70               | 10                       | ∅ 16                    | 45                     |

\* For a double and complete insulation use plastic screw cover (p. 61)/Double et complète isolation en utilisant les bouchons (p. 61)

SMOOTH-SIDED J. B. HINGED OPENING QUICK FIXING 1/4 TURN  
BOÎTES COUVERCLE Á CHARNIÈRE PAROIES LISSES VIS 1/4 DE TOUR

|                          |  |       |  |           |             |               |       |   |
|--------------------------|--|-------|--|-----------|-------------|---------------|-------|---|
| TECHNOPOLYMER<br>UL94-HB |  | IP 56 |  | -15°/+60° | TB<br>75 °C | GWT<br>650 °C | IK 07 | CEI EN 60 670-1<br>CEI EN 60 670-22<br>Directive LVD 2014/35/EU |
|--------------------------|--|-------|--|-----------|-------------|---------------|-------|---|

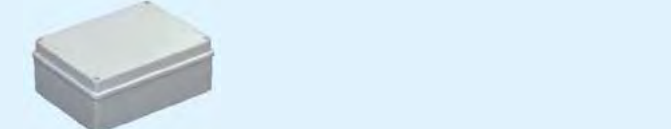


| CODE<br>RÉFÉRENCE | DIMENSIONS<br>DIMENSIONS | SCREW COVER<br>BOUCHONS | PACK Pcs.<br>EMB. Pcs. |
|-------------------|--------------------------|-------------------------|------------------------|
| OL 20025          | 300x220x120              | ∅ 21                    | 6                      |
| OL 20026          | 380x300x120              | ∅ 21                    | 6                      |

\* For a double and complete insulation use plastic screw cover (p. 61)/Double et complète isolation en utilisant les bouchons (p. 61)

SMOOTH-SIDED J. BOXES WITH QUICK FIXING 1/4 TURN  
BOÎTES PAROIES LISSES VIS 1/4 DE TOUR

|                          |  |       |  |           |             |               |       |   |
|--------------------------|--|-------|--|-----------|-------------|---------------|-------|---|
| TECHNOPOLYMER<br>UL94-HB |  | IP 65 |  | -25°/+60° | TB<br>75 °C | GWT<br>650 °C | IK 06 | CEI EN 60 670-1<br>CEI EN 60 670-22<br>Directive LVD 2014/35/EU |
|--------------------------|--|-------|--|-----------|-------------|---------------|-------|---|



| CODE<br>RÉFÉRENCE | DIMENSIONS<br>DIMENSIONS | SCREW COVER<br>BOUCHONS | PACK Pcs.<br>EMB. Pcs. |
|-------------------|--------------------------|-------------------------|------------------------|
| OL 20027          | 465x385x127              | ∅ 21                    | 3                      |

## ELECTRICAL EQUIPMENT INSTALLATION / MATÉRIEL ÉLECTRIQUE D'INSTALLATION

JUNCTION BOXES FOR WALL MOUNTING / BOÎTES DE DÉRIVATION

MEMBRANE GLAND JUNCTION BOX HINGED OPENING  
QUICK FIXING 1/4 TURN  
BOÎTES COUVERCLE À CHARNIERE AVEC EMBOUTS - VIS 1/4 DE TOUR

|                         |  |       |  |            |             |               |       |   |
|-------------------------|--|-------|--|------------|-------------|---------------|-------|---|
| TECHNOPOLYMER<br>UL94HB |  | IP 55 |  | -15°/ +60° | TB<br>75 °C | GWT<br>650 °C | IK 07 | CEI EN 60 670-1<br>CEI EN 60 670-22<br>Directive LVD 2014/35/EU |
|-------------------------|--|-------|--|------------|-------------|---------------|-------|---|



| CODE RÉFÉRENCE | DIMENSIONS DIMENSIONS | N. ENTRIES N. ENTRÉES | SCREW COVER BOUCHONS | PACK Pcs. EMB. Pcs. |
|----------------|-----------------------|-----------------------|----------------------|---------------------|
| OL 20015       | 300x220x120           | 12                    | Ø 21                 | 6                   |
| OL 20016       | 380x300x120           | 12                    | Ø 21                 | 6                   |

\* For a double and complete insulation use plastic screw cover (p. 61) / Double et complète isolation en utilisant les bouchons (p. 61)

SMOOTH-SIDED JUNCTION BOXES WITH TRASPARENT LID  
QUICK FIXING 1/4 TURN  
BOÎTES AVEC COUVERCLE TRANSPARENT - PAROIES LISSES - VIS 1/4 DE TOUR

|                         |  |       |  |            |             |               |       |   |
|-------------------------|--|-------|--|------------|-------------|---------------|-------|---|
| TECHNOPOLYMER<br>UL94HB |  | IP 56 |  | -15°/ +60° | TB<br>75 °C | GWT<br>650 °C | IK 08 | CEI EN 60 670-1<br>CEI EN 60 670-22<br>Directive LVD 2014/35/EU |
|-------------------------|--|-------|--|------------|-------------|---------------|-------|---|



| CODE RÉFÉRENCE | DIMENSIONS DIMENSIONS | SCREW COVER BOUCHONS | PACK Pcs. EMB. Pcs. |
|----------------|-----------------------|----------------------|---------------------|
| OL 20131       | 150x110x70            | Ø 16                 | 30                  |
| • OL 20034     | 300x220x120           | Ø 21                 | 6                   |
| • OL 20035*    | 380x300x120           | Ø 21                 | 4                   |

• hinged lid / couvercle avec charnière - \* NO IMQ

\* For a double and complete insulation use plastic screw cover (p. 61) / Double et complète isolation en utilisant les bouchons (p. 61)

SMOOTH-SIDED JUNCTION BOXES WITH QUICK FIXING 1/4 TURN  
BOÎTES COUVERCLE AVEC VIS 1/4 DE TOUR - PAROIES LISSES

|                         |  |       |  |            |             |               |       |  |
|-------------------------|--|-------|--|------------|-------------|---------------|-------|--|
| TECHNOPOLYMER<br>UL94VO |  | IP 56 |  | -15°/ +60° | TB<br>75 °C | GWT<br>960 °C | IK 07 |  |
|-------------------------|--|-------|--|------------|-------------|---------------|-------|--|



| CODE RÉFÉRENCE | DIMENSIONS DIMENSIONS | SCREW COVER BOUCHONS | PACK Pcs. EMB. Pcs. |
|----------------|-----------------------|----------------------|---------------------|
| OL 20522       | 150x110x70            | Ø 16                 | 45                  |
| • OL 20325     | 300x220x120           | Ø 21                 | 6                   |
| • OL 20326     | 380x300x120           | Ø 21                 | 4                   |

• hinged lid / couvercle avec charnière

\* For a double and complete insulation use plastic screw cover (p. 61) / Double et complète isolation en utilisant les bouchons (p. 61)

SMOOTH-SIDED JUNCTION BOX - METAL SCREWS  
BOÎTES AVEC PAROIES LISSES - VIS METALLIQUES

|                         |  |       |  |            |             |               |       |   |
|-------------------------|--|-------|--|------------|-------------|---------------|-------|---|
| TECHNOPOLYMER<br>UL94HB |  | IP 56 |  | -15°/ +60° | TB<br>75 °C | GWT<br>650 °C | IK 07 | CEI EN 60 670-1<br>CEI EN 60 670-22<br>Directive LVD 2014/35/EU |
|-------------------------|--|-------|--|------------|-------------|---------------|-------|---|



| CODE RÉFÉRENCE | DIMENSIONS DIMENSIONS | SCREW COVER BOUCHONS | PACK Pcs. EMB. Pcs. |
|----------------|-----------------------|----------------------|---------------------|
| OL 20021       | 100x100x50            | Ø 14                 | 100                 |
| OL 20121       | 120x80x50             | Ø 16                 | 100                 |
| OL 20022       | 150x110x70            | Ø 16                 | 45                  |
| OL 20023       | 190x140x70            | Ø 21                 | 32                  |
| OL 20024       | 240x190x90            | Ø 21                 | 10                  |

\* For a double and complete insulation use plastic screw cover (p. 61) / Double et complète isolation en utilisant les bouchons (p. 61)

J. BOXES WITH MEMBRANE GLAND AND METAL SCREW LID  
BOÎTES COUVERCLE AVEC VIS METALLIQUES ET PASSECABLES

|                         |  |       |  |            |             |               |       |   |
|-------------------------|--|-------|--|------------|-------------|---------------|-------|---|
| TECHNOPOLYMER<br>UL94HB |  | IP 55 |  | -15°/ +60° | TB<br>75 °C | GWT<br>650 °C | IK 07 | CEI EN 60 670-1<br>CEI EN 60 670-22<br>Directive LVD 2014/35/EU |
|-------------------------|--|-------|--|------------|-------------|---------------|-------|---|

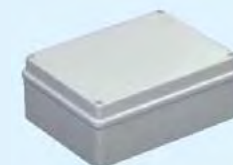


| CODE RÉFÉRENCE | DIMENSIONS DIMENSIONS | N. ENTRIES N. ENTRÉES | SCREW COVER BOUCHONS | PACK Pcs. EMB. Pcs. |
|----------------|-----------------------|-----------------------|----------------------|---------------------|
| OL 20011       | 100x100x50            | 6                     | Ø 14                 | 100                 |
| OL 20111       | 120x80x50             | 6                     | Ø 16                 | 100                 |
| OL 20012       | 150x110x70            | 10                    | Ø 16                 | 45                  |
| OL 20013       | 190x140x70            | 10                    | Ø 21                 | 28                  |
| OL 20014       | 240x190x90            | 12                    | Ø 21                 | 10                  |

\* For a double and complete insulation use plastic screw cover (p. 61) / Double et complète isolation en utilisant les bouchons (p. 61)

SMOOTH-SIDED JUNCTION BOXES WITH METAL SCREW LID  
BOÎTES COUVERCLE AVEC VIS METALLIQUES PAROIES LISSES

|                         |  |       |  |            |             |               |       |  |
|-------------------------|--|-------|--|------------|-------------|---------------|-------|--|
| TECHNOPOLYMER<br>UL94VO |  | IP 56 |  | -15°/ +60° | TB<br>75 °C | GWT<br>960 °C | IK 07 |  |
|-------------------------|--|-------|--|------------|-------------|---------------|-------|--|



| CODE RÉFÉRENCE | DIMENSIONS DIMENSIONS | SCREW COVER BOUCHONS | PACK Pcs. EMB. Pcs. |
|----------------|-----------------------|----------------------|---------------------|
| OL 20320       | 100x100x50            | Ø 14                 | 100                 |
| OL 20321       | 120x 80x50            | Ø 16                 | 100                 |
| OL 20322       | 150x110x70            | Ø 16                 | 45                  |
| OL 20323       | 190x140x70            | Ø 21                 | 32                  |
| OL 20324       | 240x190x90            | Ø 21                 | 10                  |

\* For a double and complete insulation use plastic screw cover (p. 61) / Double et complète isolation en utilisant les bouchons (p. 61)

## ELECTRICAL EQUIPMENT INSTALLATION / MATÉRIEL ÉLECTRIQUE D'INSTALLATION

## JUNCTION BOXES FOR WALL MOUNTING / BOÎTES DE DÉRIVATION

SMOOTH-SIDED J. B. WITH TRANSPARENT LID - METAL SCREW  
B. AVEC COUVERCLE TRANSPARENT - PAROIES LISSES - VIS METALLIQUES

|                          |       |           |             |               |       |   |
|--------------------------|-------|-----------|-------------|---------------|-------|---|
| TECHNOPOLYMER<br>UL94-HB | IP 56 | -15°/+60° | TB<br>75 °C | GWT<br>650 °C | IK 08 | CEI EN 60 670-1<br>CEI EN 60 670-22<br>Directive LVD 2014/35/EU |
|--------------------------|-------|-----------|-------------|---------------|-------|---|

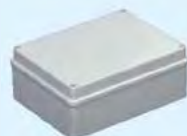


| CODE RÉFÉRENCE | DIMENSIONS DIMENSIONS | SCREW COVER BOUCHONS | PACK Pcs. EMB. Pcs. |
|----------------|-----------------------|----------------------|---------------------|
| OL 20031       | 150x110x70            | Ø 16                 | 30                  |
| OL 20032       | 190x140x70            | Ø 21                 | 32                  |
| OL 20033       | 240x190x90            | Ø 21                 | 10                  |

☐\* For a double and complete insulation use plastic screw cover (p. 61) / Double et complète isolation en utilisant les bouchons (p. 61)

SMOOTH-SIDED JUNCTION BOX WITH METAL SCREW LID  
BOÎTES AVEC VIS METALLIQUES PAROIES LISSES

|                                |       |           |              |               |       |
|--------------------------------|-------|-----------|--------------|---------------|-------|
| HALOGEN FREE<br>SANS HALOGENES | IP 56 | -15°/+60° | TB<br>120 °C | GWT<br>850 °C | IK 08 |
|--------------------------------|-------|-----------|--------------|---------------|-------|



| CODE RÉFÉRENCE | DIMENSIONS DIMENSIONS | SCREW COVER BOUCHONS | PACK Pcs. EMB. Pcs. |
|----------------|-----------------------|----------------------|---------------------|
| OL 20220       | 100x100x50            | Ø 14                 | 100                 |
| OL 20221       | 120x 80x50            | Ø 16                 | 100                 |
| OL 20222       | 150x110x70            | Ø 16                 | 45                  |
| OL 20223       | 190x140x70            | Ø 21                 | 32                  |
| OL 20224       | 240x190x90            | Ø 21                 | 10                  |

☐\* For a double and complete insulation use plastic screw cover (p. 61) / Double et complète isolation en utilisant les bouchons (p. 61)

SMOOTH-SIDED JUNCTION BOXES WITH GREY HIGH LID AND METAL SCREWS  
BOÎTES AVEC COUVERCLE HAUT GRIS - PAROIES LISSES ET VIS METALLIQUES

|                          |       |           |             |               |       |   |
|--------------------------|-------|-----------|-------------|---------------|-------|---|
| TECHNOPOLYMER<br>UL94-HB | IP 56 | -15°/+60° | TB<br>75 °C | GWT<br>650 °C | IK 07 | CEI EN 60670-1<br>CEI EN 60670-22<br>Directive LVD 2014/35/EU |
|--------------------------|-------|-----------|-------------|---------------|-------|---|



| CODE RÉFÉRENCE | DIMENSIONS DIMENSIONS | SCREW COVER BOUCHONS | PACK Pcs. EMB. Pcs. |
|----------------|-----------------------|----------------------|---------------------|
| OL 20041       | 150x110x140           | Ø 16                 | 28                  |
| OL 20042       | 190x140x140           | Ø 21                 | 16                  |
| OL 20043       | 240x190x165           | Ø 21                 | 8                   |
| OL 20044       | 300x220x180           | Ø 21                 | 4                   |

☐\* For a double and complete insulation use plastic screw cover (p. 61) / Double et complète isolation en utilisant les bouchons (p. 61)

## SMOOTH-SIDED JUNCTION BOXES WITH HIGH, TRANSPARENT LID AND METAL SCREWS

## BOÎTES AVEC COUVERCLE HAUT TRANSPARENT - PAROIES LISSES ET VIS METALLIQUES

|                          |       |           |             |               |       |
|--------------------------|-------|-----------|-------------|---------------|-------|
| TECHNOPOLYMER<br>UL94-HB | IP 56 | -15°/+60° | TB<br>75 °C | GWT<br>650 °C | IK 08 |
|--------------------------|-------|-----------|-------------|---------------|-------|



| CODE RÉFÉRENCE | DIMENSIONS DIMENSIONS | SCREW COVER BOUCHONS | PACK Pcs. EMB. Pcs. |
|----------------|-----------------------|----------------------|---------------------|
| OL 20051       | 150x110x140           | Ø 16                 | 28                  |
| OL 20052       | 190x140x140           | Ø 21                 | 16                  |
| OL 20053       | 240x190x165           | Ø 21                 | 8                   |
| OL 20054       | 300x220x180           | Ø 21                 | 4                   |

☐\* For a double and complete insulation use plastic screw cover (p. 61) / Double et complète isolation en utilisant les bouchons (p. 61)

SEALING BUSHINGS  
PASSE-CÂBLES

| CODE RÉFÉRENCE | Ø MAX | FOR ITEMS: POUR LES ARTICLES:           | PACK Pcs. EMB. Pcs. |
|----------------|-------|---|---------------------|
| OL 20056       | 20    | OL20001 / 20002 / 20003 / 20009         | 1000 (10x100)       |
| OL 20057       | 25    | OL20011 / 20012 / 20080 / 20111 / 20112 | 1000 (10x100)       |
| OL 20058       | 32    | OL20013 / 20014 / 20015 / 20016         | 600 (6x100)         |

ZINC-COATED BACK PLATE FOR SMOOTH-SIDED JUNCTION BOXES  
PLATINE CÂBLAGE ZINGUÉE AVEC VIS

| CODE RÉFÉRENCE | DIM. J. BOX DIM. BOÎTE   | DIM. PLATE DIM. PLATINE | PACK. Pcs. EMB. Pcs. |
|----------------|--|-------------------------|----------------------|
| OL 20061       | 190x140<br>OL 20013 / 20023 / 20032<br>20042 / 20052 / 20223   | 170x130x1,5             | 30 (30x1)            |
| OL 20062       | 240x190<br>OL 20014 / 20024 / 20033 /<br>20043 / 20053 / 20224 | 223x178x1,5             | 25 (25x1)            |
| OL 20063       | 300x220<br>OL 20015 / 20025 / 20034<br>20044 / 20054 / 20225   | 287x207x1,5             | 20 (20x1)            |
| OL 20064       | 380x300<br>OL 20026 / 20016<br>20035 / 20226                   | 360x283x1,5             | 10 (10x1)            |

## ELECTRICAL EQUIPMENT INSTALLATION / MATÉRIEL ÉLECTRIQUE D'INSTALLATION

JUNCTION BOXES FOR WALL MOUNTING / BOÎTES DE DÉRIVATION

WALL FIXING BRACKET WITH SCREWS  
PLAQUETTE DE FIXAGE AVEC VIS

| CODE<br>RÉFÉRENCE | PACK Pcs.<br>EMB. Pcs. |
|-------------------|------------------------|
| OL 20090          | 1000 (10x100)          |

PLASTIC SCREW FOR BOXES  
VIS EN PLASTIQUE POUR BOÎTES

| CODE<br>RÉFÉRENCE | FOR ITEM<br>PAR REF.  | PACK. Pcs.<br>EMB. Pcs. |
|-------------------|---|-------------------------|
| OL 20091          | OL 20015 / 20016 / 20025 / 20026 / 20034 /<br>20035 / 20044 / 20054 / 20225 / 20226 | 1000 (10x100)           |

PLASTIC SCREW COVER  
BOUCHONS COUVRE VIS

| CODE<br>RÉFÉRENCE | Ø  | BOXES DIMENSIONS<br>DIMENSIONS BOÎTES  | PACK. Pcs.<br>EMB. Pcs. |
|-------------------|----|--|-------------------------|
| OL 20096          | 12 | 65x35 (Ø)<br>80x40 (Ø)                 | 100                     |
| OL 20097          | 14 | 80x80 (OL20003-OL20006)<br>100x100     | 100                     |
| OL 20098          | 15 | 105x105                                | 100                     |
| OL 20099          | 16 | 80x80 (OL20009)<br>150x110 / 120x80    | 100                     |
| OL 20100          | 21 | 190x140 / 240x190<br>300x220 / 380x300 | 100                     |

## COMPLETE INSULATION / ISOLATION COMPLÈTE

- Complete insulation of junction boxes according to standard CEI EN 61140 can be obtained by using screw covers OL 20096-20097-20098-20099-20100 or by wall fixing brackets OL 20090.
- L'isolation complète des boîtes selon norme CEI EN 61140 est réalisable par les bouchons couvre-vis OL 20096-20097-20098-20099-20100 ou par plaquette de fixation OL 20090.

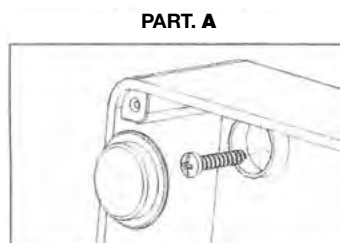
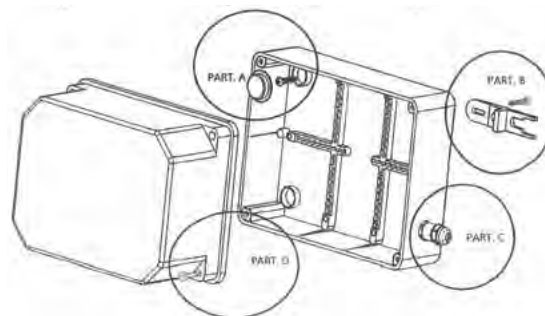
ITEMS SUPPLIED UPON REQUEST AND FOR QUANTITIES BE  
AGREED ALSO IN BLACK, RED, GREEN AND WHITE COLORS.ARTICLES FOURNIS SUR DEMANDE ET POUR DES QUANTITÉS CONVENUES  
DANS LES COULEURS NOIR, ROUGE, VERT ET BLANC.

## TYPES OF PROTECTION AGAINST INDIRECT CONTACT

Insulating conditions against indirect contacts through insulation system according  
to CEI EN 61140 standards

## TYPES DE PROTECTION CONTRE LES CONTACTS INDIRECTS

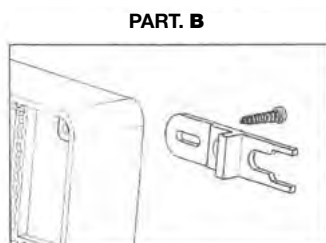
Conditions de protection contre les contacts indirects en isolant les normes EN 61 140



PART. A

In order to get IP56 it is necessary to use the relevant plastic screw covers:  
OL 20096-20097-20098-20099-20100.

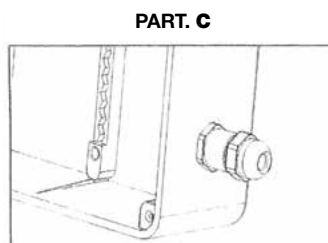
Afin d'obtenir la gamme d'isolation IP56, il est nécessaire d'utiliser les bouchons couvre-vis en dotation:  
OL20096-20097-20098-20099-20100.



PART. B

The fastening to the wall of the box bottom is got through suitable brackets OL20090.

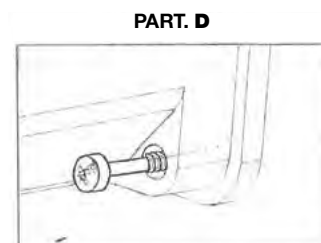
La fixation des fonds sur les supports muraux peuvent être obtenus en appliquant consoles en plastique OL20090.



PART. C

Cable entry by an IP56 pipe-box fitting or IP56 cable gland.

Entrée des cables par un raccord tuyau-boîte IP56 ou un presse-étoupe IP56



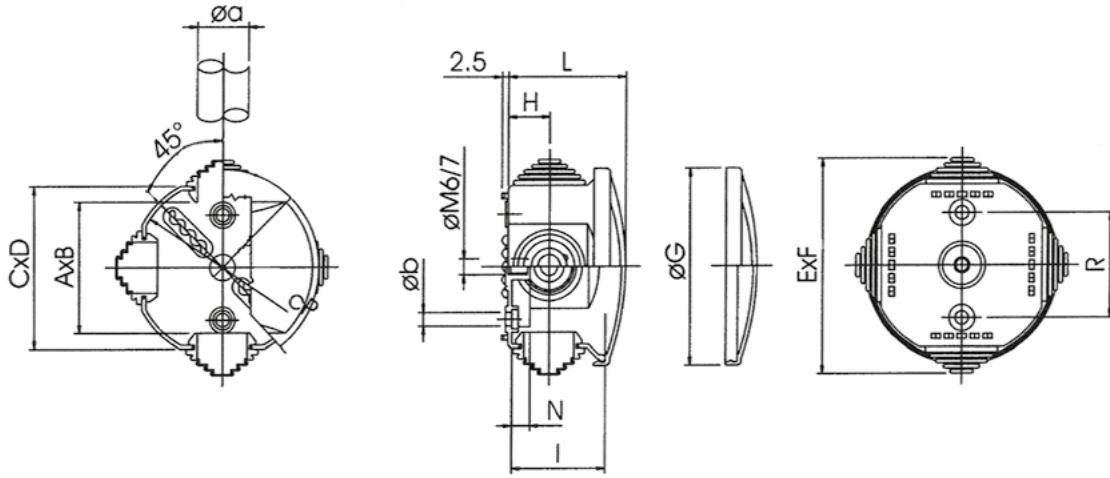
PART. D

Power to screw the cover screws: 1,2 Nm

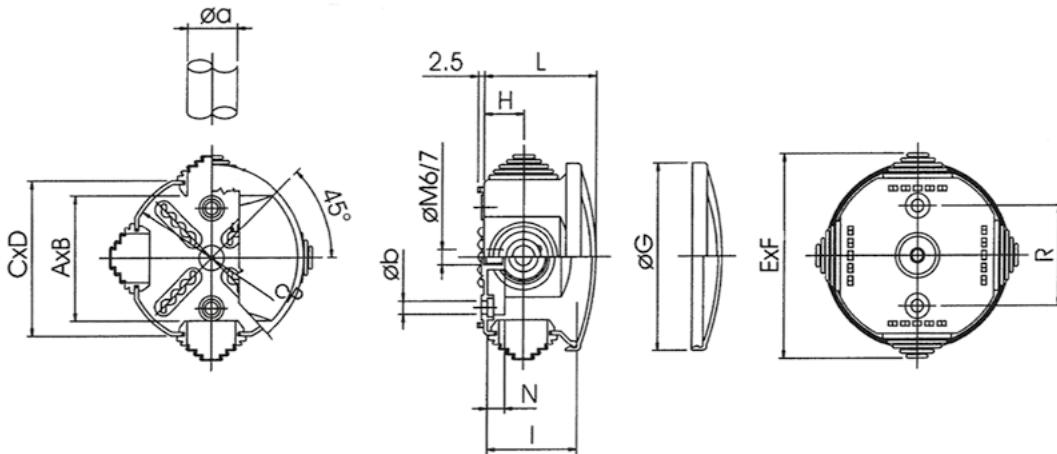
Force de torsion pour les vis du couvercle: 1,2 Nm

**ELECTRICAL EQUIPMENT INSTALLATION / MATÉRIEL ÉLECTRIQUE D'INSTALLATION**

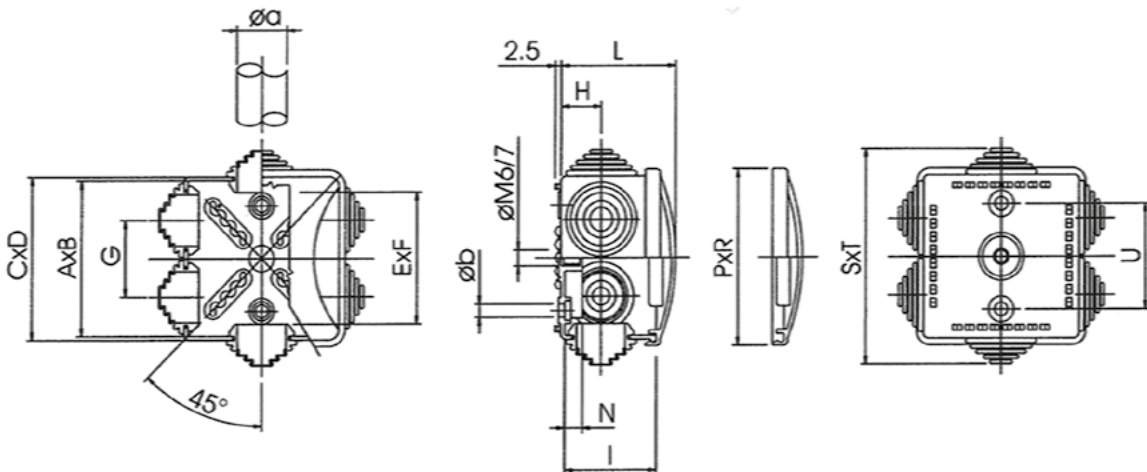
JUNCTION BOXES FOR WALL MOUNTING - TECHNICAL DATA / BOÎTES DE DÉRIVATION - CARACTÉRISTIQUES TECHNIQUES



| CODE     | A  | B  | C  | D  | E  | F  | G  | H  | I  | L  | N | P  | R  | a    | b |
|----------|----|----|----|----|----|----|----|----|----|----|---|----|----|------|---|
| OL 20001 | 62 | 62 | 67 | 67 | 83 | 83 | 75 | 16 | 38 | 48 | 7 | 75 | 40 | 20-5 | 5 |



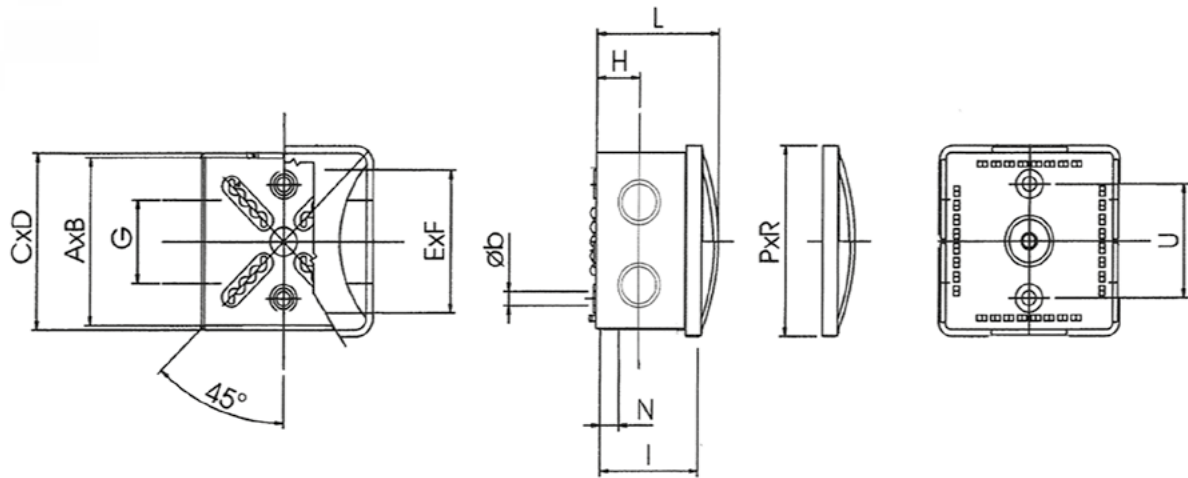
| CODE     | A  | B  | C  | D  | E   | F   | G  | H  | I  | L  | N | P  | R  | a    | b |
|----------|----|----|----|----|-----|-----|----|----|----|----|---|----|----|------|---|
| OL 20002 | 80 | 80 | 83 | 83 | 100 | 100 | 91 | 16 | 42 | 51 | 7 | 88 | 50 | 20-5 | 5 |



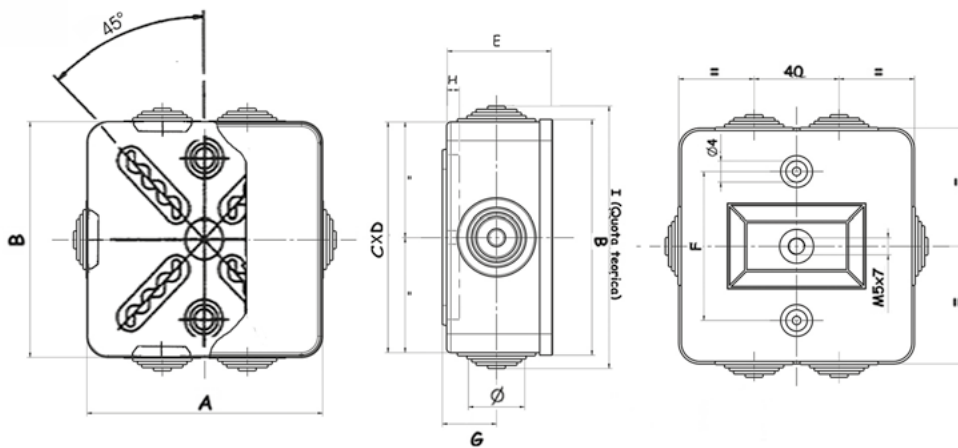
| CODE     | A  | B  | C  | D  | E  | F  | G  | H  | I  | L  | N | P  | R  | S   | T   | U  | a    | b |
|----------|----|----|----|----|----|----|----|----|----|----|---|----|----|-----|-----|----|------|---|
| OL 20003 | 80 | 80 | 83 | 83 | 71 | 71 | 40 | 16 | 42 | 51 | 7 | 88 | 88 | 103 | 103 | 50 | 20-5 | 5 |

**ELECTRICAL EQUIPMENT INSTALLATION / MATÉRIEL ÉLECTRIQUE D'INSTALLATION**

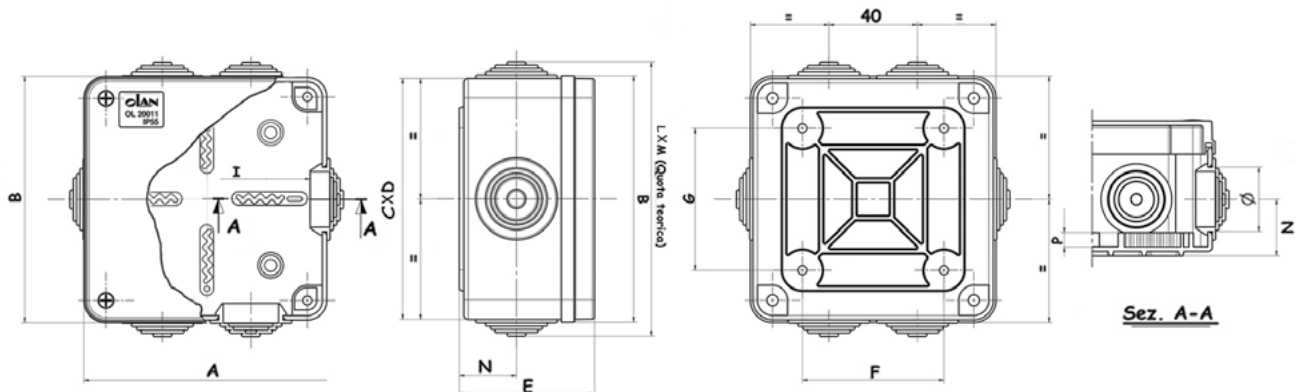
JUNCTION BOXES FOR WALL MOUNTING - TECHNICAL DATA / BOÎTES DE DÉRIVATION - CARACTÉRISTIQUES TECHNIQUES



| CODE     | A  | B  | C  | D  | E  | F  | G  | H  | I  | L  | N | P  | R  | U  | b |
|----------|----|----|----|----|----|----|----|----|----|----|---|----|----|----|---|
| OL 20006 | 80 | 80 | 83 | 83 | 63 | 63 | 40 | 16 | 42 | 51 | 7 | 88 | 88 | 50 | 5 |



| CODE     | A  | B  | C  | D  | E  | F  | G  | Ø  | H | I   |
|----------|----|----|----|----|----|----|----|----|---|-----|
| OL 20009 | 88 | 88 | 83 | 83 | 45 | 50 | 15 | 22 | 7 | 102 |

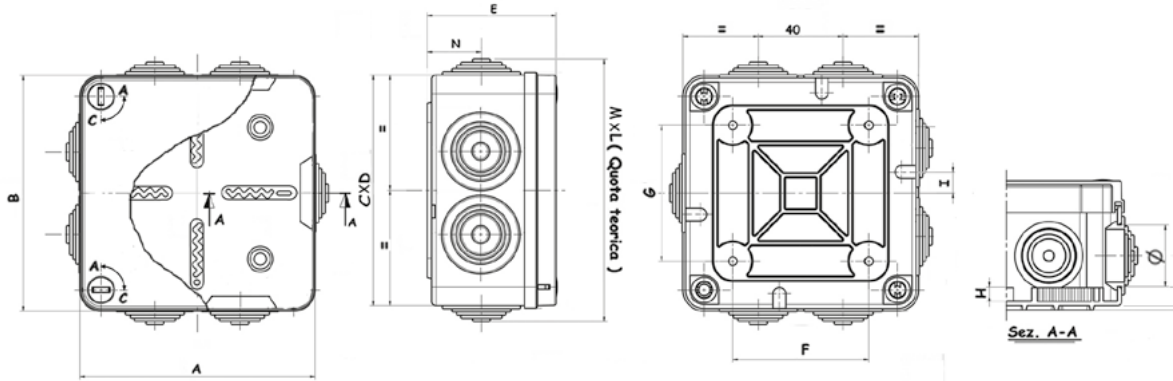


| CODE     | A   | B   | C   | D   | E  | F  | G  | H  | I  | L   | M   | N  | O  | P |
|----------|-----|-----|-----|-----|----|----|----|----|----|-----|-----|----|----|---|
| OL 20011 | 108 | 108 | 102 | 102 | 56 | 60 | 60 | 90 | 90 | 120 | 120 | 21 | 28 | 7 |

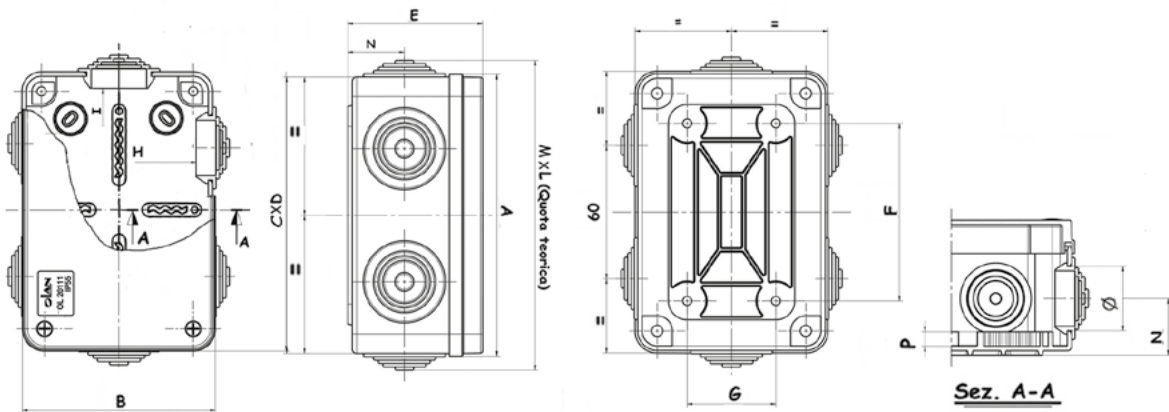


**ELECTRICAL EQUIPMENT INSTALLATION / MATÉRIEL ÉLECTRIQUE D'INSTALLATION**

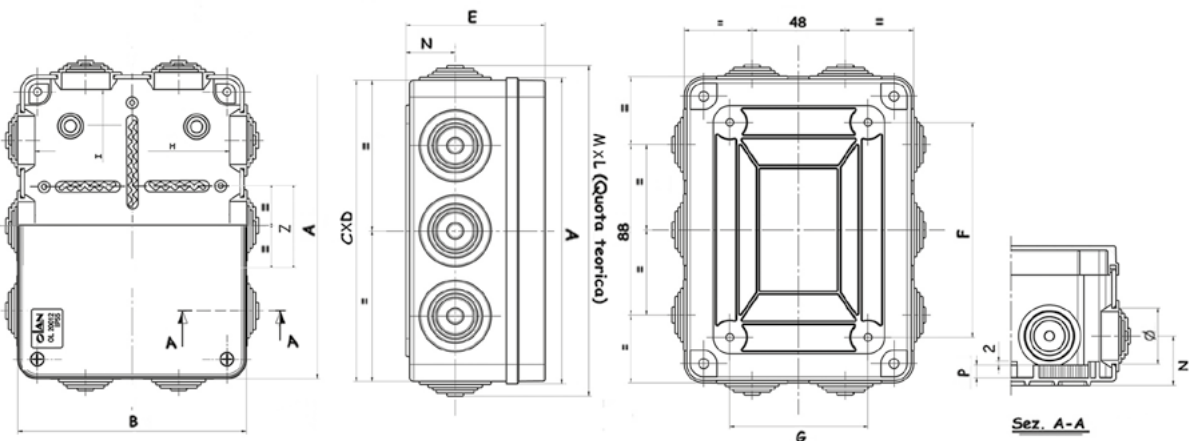
JUNCTION BOXES FOR WALL MOUNTING - TECHNICAL DATA / BOÎTES DE DÉRIVATION - CARACTÉRISTIQUES TECHNIQUES



| CODE     | A   | B   | C   | D   | E    | F  | G  | H | I  | L   | M   | N    | O  |
|----------|-----|-----|-----|-----|------|----|----|---|----|-----|-----|------|----|
| OL 20080 | 111 | 111 | 109 | 109 | 60,8 | 64 | 64 | 7 | 10 | 123 | 123 | 25,5 | 29 |



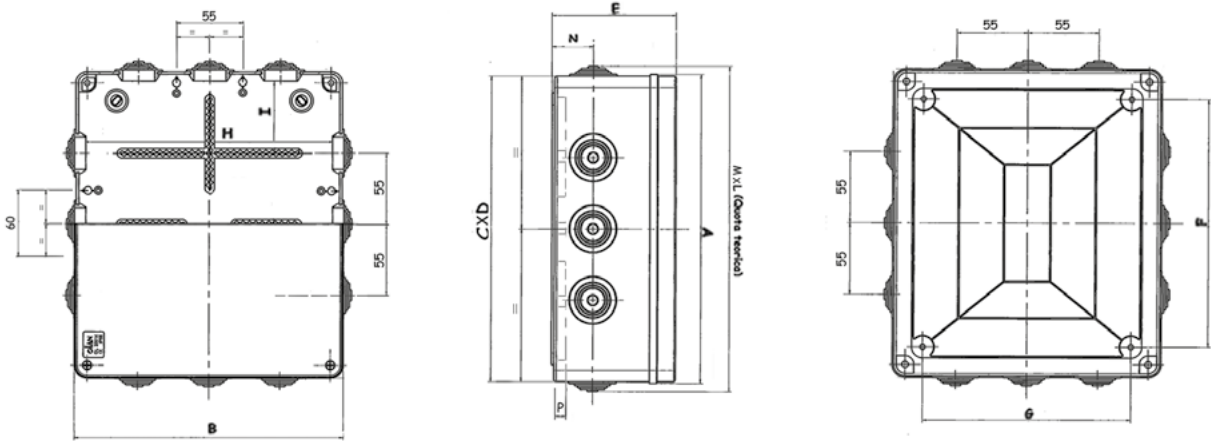
| CODE     | A   | B  | C   | D  | E  | F  | G  | H  | I   | L   | M  | N  | O  | P |
|----------|-----|----|-----|----|----|----|----|----|-----|-----|----|----|----|---|
| OL 20111 | 128 | 88 | 124 | 84 | 55 | 82 | 42 | 70 | 110 | 138 | 98 | 21 | 28 | 7 |



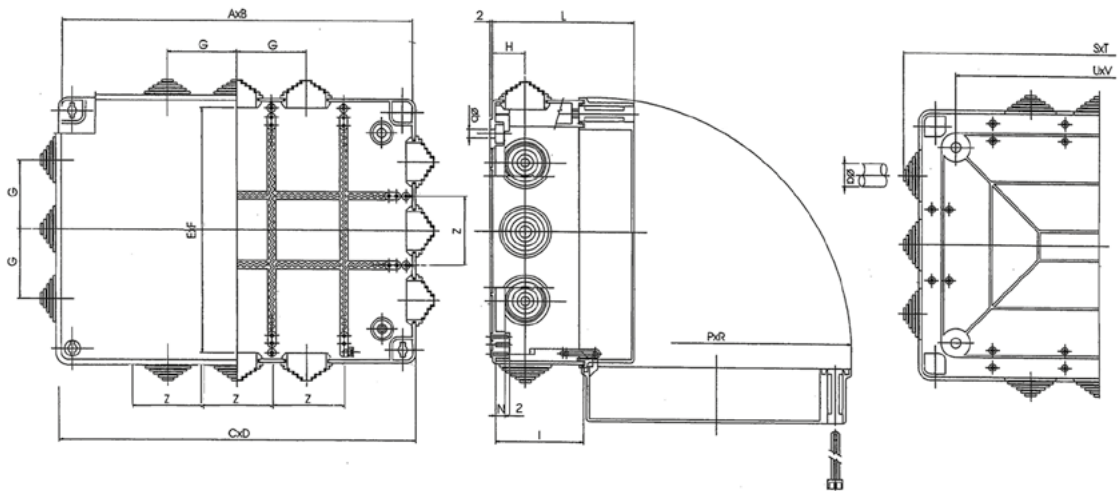
| CODE     | A   | B   | C   | D   | E  | F   | G   | H   | I   | L   | M   | N  | O  | P | Z  |
|----------|-----|-----|-----|-----|----|-----|-----|-----|-----|-----|-----|----|----|---|----|
| OL 20012 | 158 | 118 | 154 | 114 | 76 | 112 | 72  | 100 | 140 | 170 | 130 | 21 | 28 | 7 | 45 |
| OL 20013 | 198 | 148 | 194 | 144 | 76 | 102 | 152 | 126 | 176 | 216 | 166 | 27 | 28 | 7 | 55 |

**ELECTRICAL EQUIPMENT INSTALLATION / MATÉRIEL ÉLECTRIQUE D'INSTALLATION**

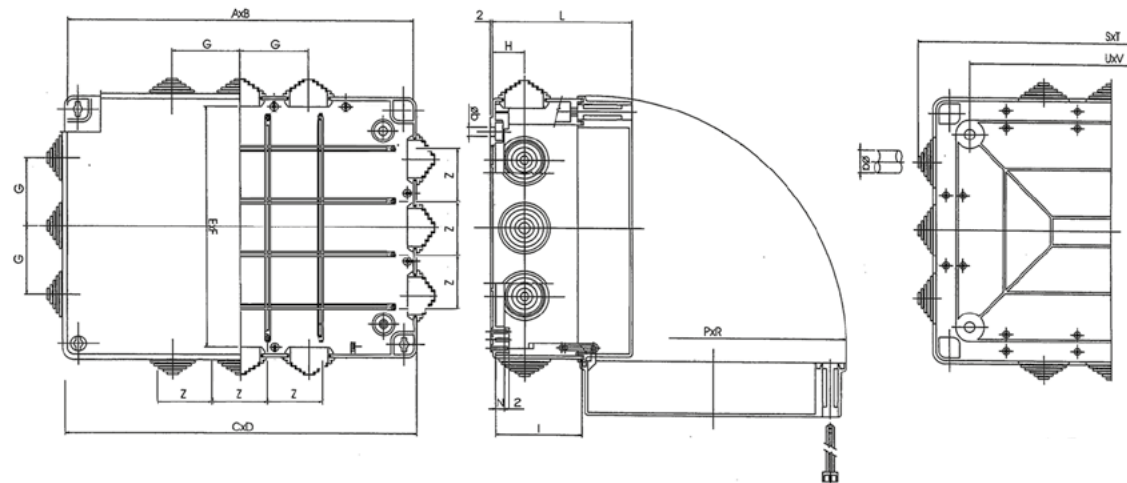
JUNCTION BOXES FOR WALL MOUNTING - TECHNICAL DATA / BOÎTES DE DÉRIVATION - CARACTÉRISTIQUES TECHNIQUES



| CODE     | A   | B   | C   | D   | E  | F   | G   | H   | I   | L   | M   | N  | O  | P |
|----------|-----|-----|-----|-----|----|-----|-----|-----|-----|-----|-----|----|----|---|
| OL 20014 | 248 | 198 | 244 | 194 | 95 | 200 | 150 | 180 | 230 | 266 | 216 | 27 | 28 | 7 |



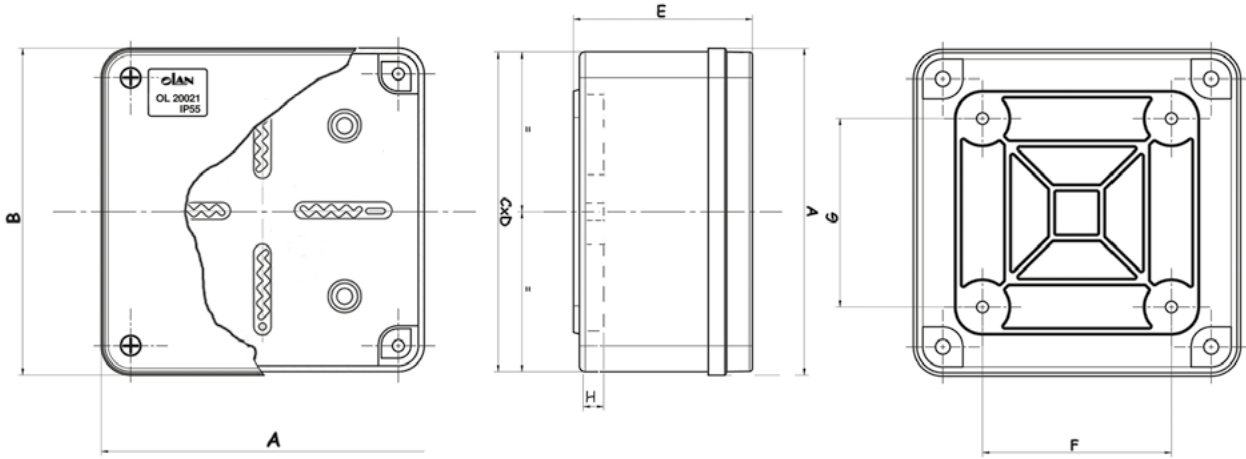
| CODE     | A   | B   | C   | D   | E   | F   | G  | H  | I  | L   | N | P   | R   | S   | T   | U   | V   | Z  | a    | b |
|----------|-----|-----|-----|-----|-----|-----|----|----|----|-----|---|-----|-----|-----|-----|-----|-----|----|------|---|
| OL 20015 | 305 | 225 | 310 | 235 | 215 | 295 | 60 | 28 | 78 | 125 | 7 | 235 | 315 | 335 | 225 | 250 | 170 | 62 | 32-5 | 8 |



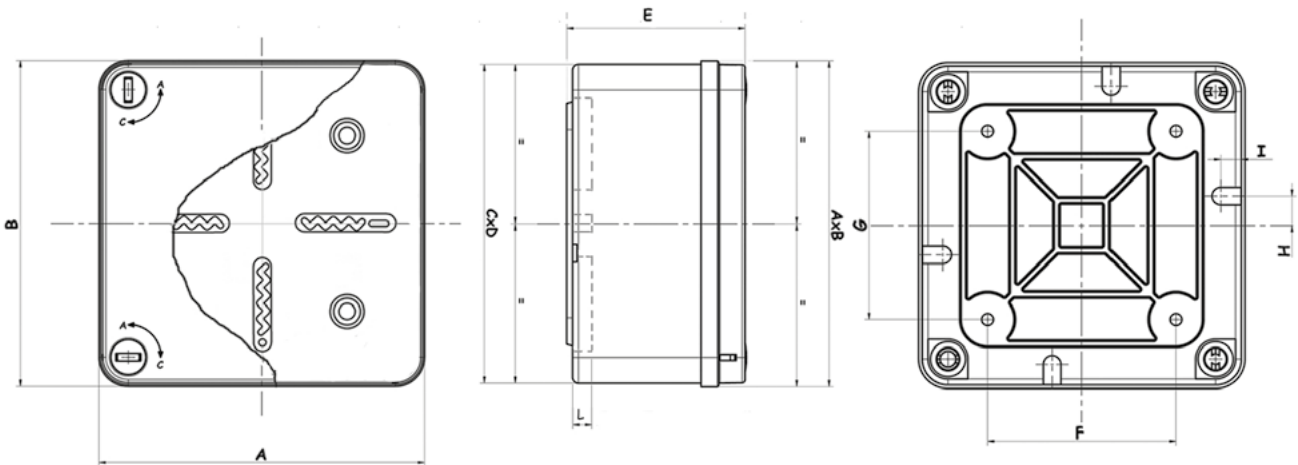
| CODE     | A   | B   | C   | D   | E   | F   | G  | H  | I  | L   | N | P   | R   | S   | T   | U   | V   | Z  | a    | b |
|----------|-----|-----|-----|-----|-----|-----|----|----|----|-----|---|-----|-----|-----|-----|-----|-----|----|------|---|
| OL 20016 | 400 | 315 | 385 | 300 | 295 | 375 | 62 | 35 | 80 | 128 | 7 | 315 | 395 | 415 | 325 | 330 | 250 | 62 | 32-5 | 8 |

**ELECTRICAL EQUIPMENT INSTALLATION / MATÉRIEL ÉLECTRIQUE D'INSTALLATION**

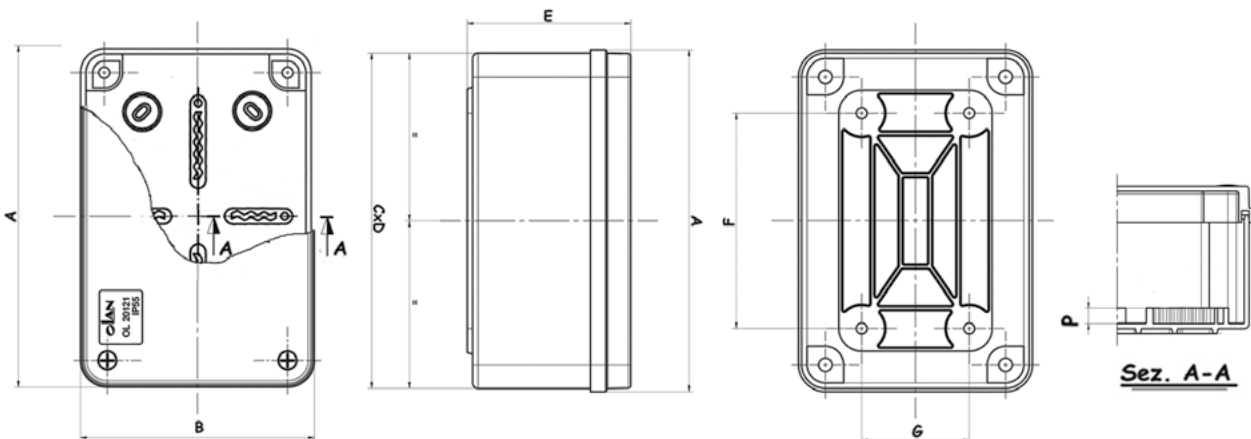
JUNCTION BOXES FOR WALL MOUNTING - TECHNICAL DATA / BOÎTES DE DÉRIVATION - CARACTÉRISTIQUES TECHNIQUES



| CODE     | A   | B   | C   | D   | E  | F  | G  | H |
|----------|-----|-----|-----|-----|----|----|----|---|
| OL 20021 | 108 | 108 | 102 | 102 | 56 | 60 | 60 | 7 |



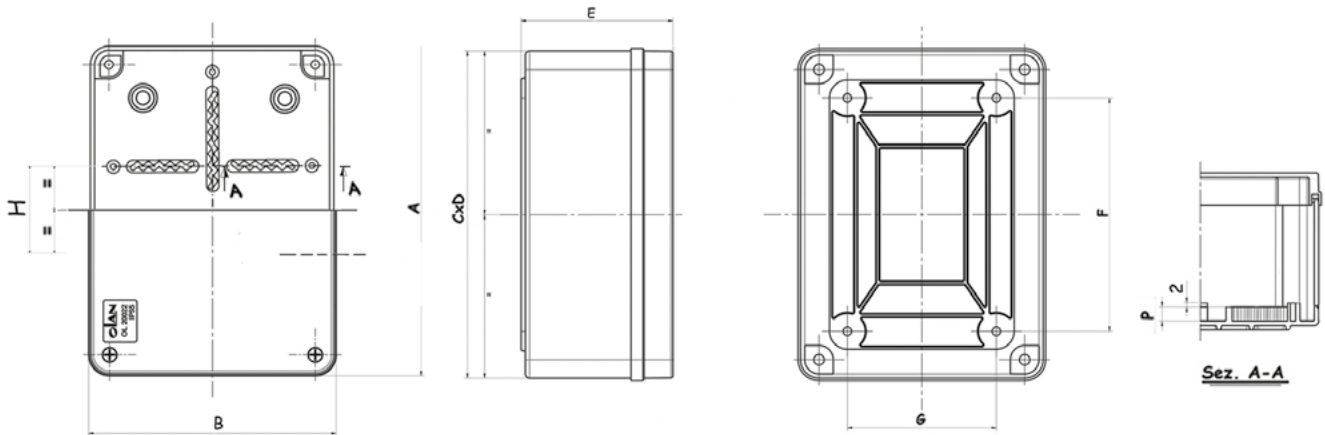
| CODE     | A   | B   | C     | D     | E    | F  | G  | H  | I | L |
|----------|-----|-----|-------|-------|------|----|----|----|---|---|
| OL 20070 | 111 | 111 | 108,6 | 108,6 | 60,8 | 64 | 64 | 10 | 7 | 7 |



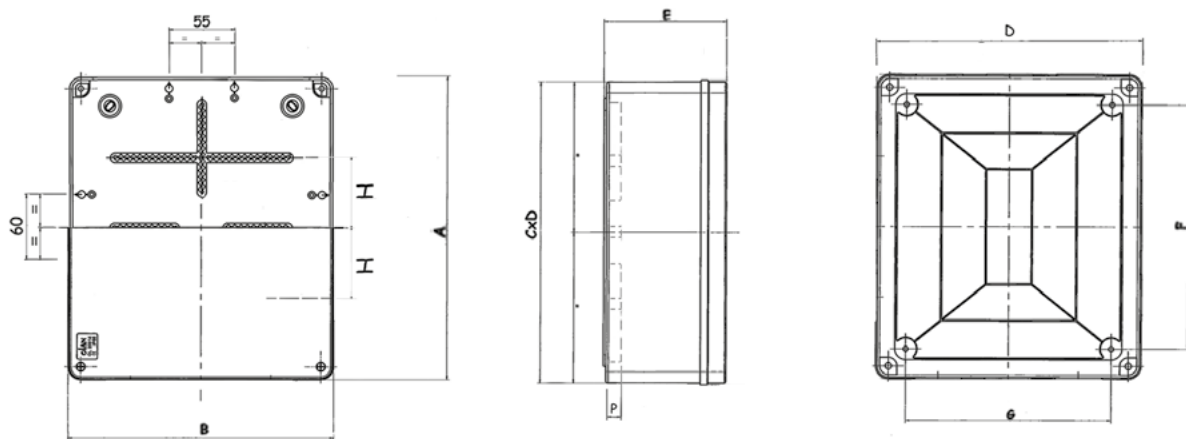
| CODE     | A   | B  | C   | D  | E  | F  | G  | H | I | L | M | N | O | P | Z  |
|----------|-----|----|-----|----|----|----|----|---|---|---|---|---|---|---|----|
| OL 20121 | 128 | 88 | 124 | 84 | 55 | 82 | 42 | - | - | - | - | - | - | 7 | 45 |

**ELECTRICAL EQUIPMENT INSTALLATION / MATÉRIEL ÉLECTRIQUE D'INSTALLATION**

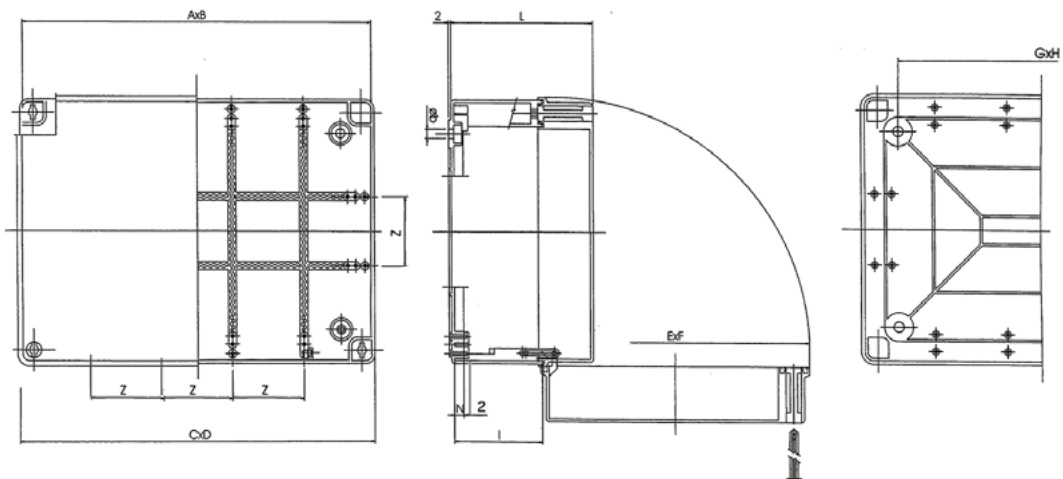
JUNCTION BOXES FOR WALL MOUNTING - TECHNICAL DATA / BOÎTES DE DÉRIVATION - CARACTÉRISTIQUES TECHNIQUES



| CODE     | A   | B   | C   | D   | E  | F   | G  | H  | I | L | M | N | O | P |
|----------|-----|-----|-----|-----|----|-----|----|----|---|---|---|---|---|---|
| OL 20022 | 158 | 118 | 154 | 114 | 76 | 112 | 72 | 45 | - | - | - | - | - | 7 |
| OL 20023 | 198 | 148 | 194 | 144 | 76 | 144 | 98 | 55 | - | - | - | - | - | 7 |



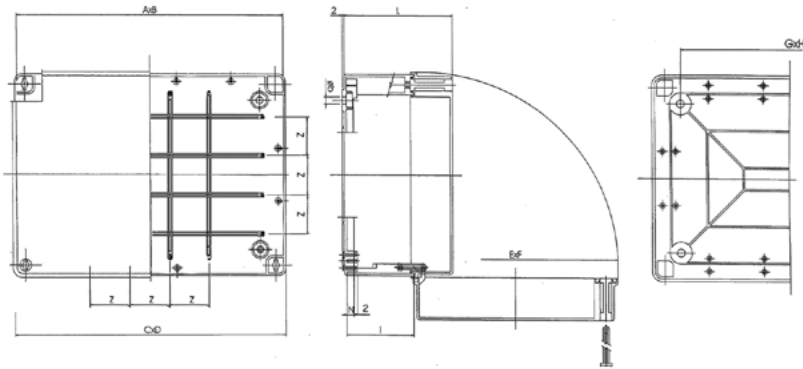
| CODE     | A   | B   | C   | D   | E  | F   | G   | H  | I | L | M | N | O | P |
|----------|-----|-----|-----|-----|----|-----|-----|----|---|---|---|---|---|---|
| OL 20024 | 248 | 198 | 244 | 194 | 95 | 200 | 150 | 55 | - | - | - | - | - | 7 |



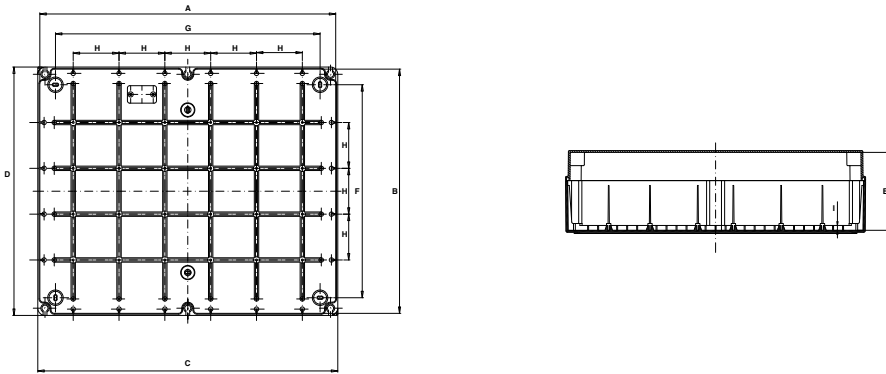
| CODE     | A   | B   | C   | D   | E   | F   | G   | H   | I  | L   | N | b | Z  |
|----------|-----|-----|-----|-----|-----|-----|-----|-----|----|-----|---|---|----|
| OL 20025 | 305 | 225 | 310 | 235 | 235 | 315 | 250 | 170 | 78 | 125 | 7 | 8 | 62 |

**ELECTRICAL EQUIPMENT INSTALLATION / MATÉRIEL ÉLECTRIQUE D'INSTALLATION**

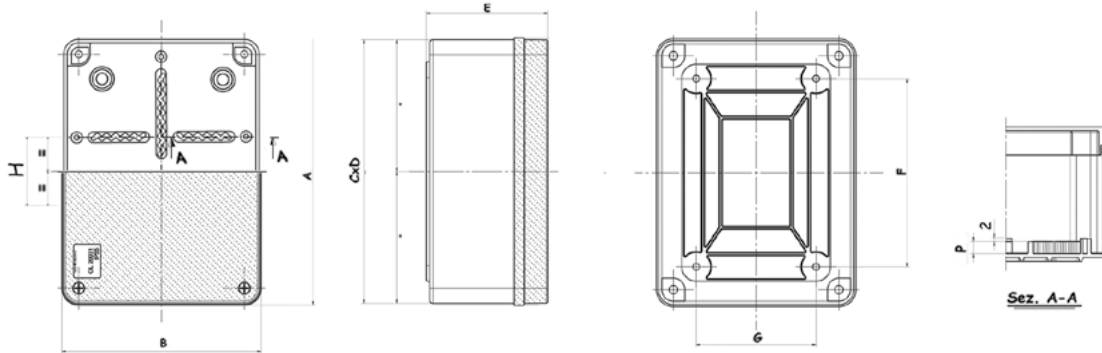
JUNCTION BOXES FOR WALL MOUNTING - TECHNICAL DATA / BOÎTES DE DÉRIVATION - CARACTÉRISTIQUES TECHNIQUES



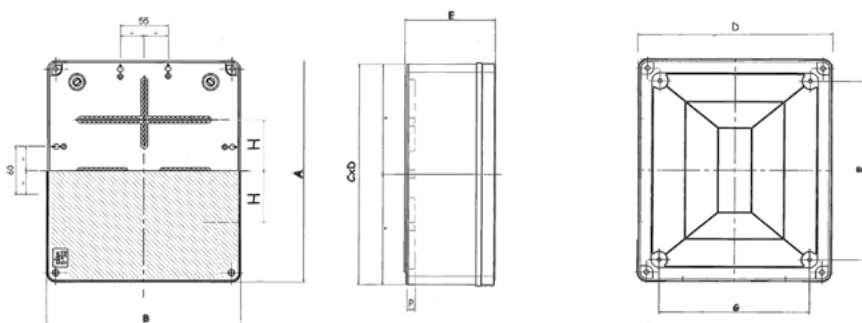
| CODE     | A   | B   | C   | D   | E   | F   | G   | H   | I  | L   | N | b | Z  |
|----------|-----|-----|-----|-----|-----|-----|-----|-----|----|-----|---|---|----|
| OL 20026 | 400 | 315 | 385 | 300 | 295 | 375 | 330 | 250 | 80 | 128 | 7 | 8 | 62 |



| CODE     | A   | B   | C     | D     | E   | F   | G   | H  | I   |
|----------|-----|-----|-------|-------|-----|-----|-----|----|-----|
| OL 20027 | 456 | 380 | 464,8 | 384,8 | 121 | 327 | 407 | 71 | 7,5 |



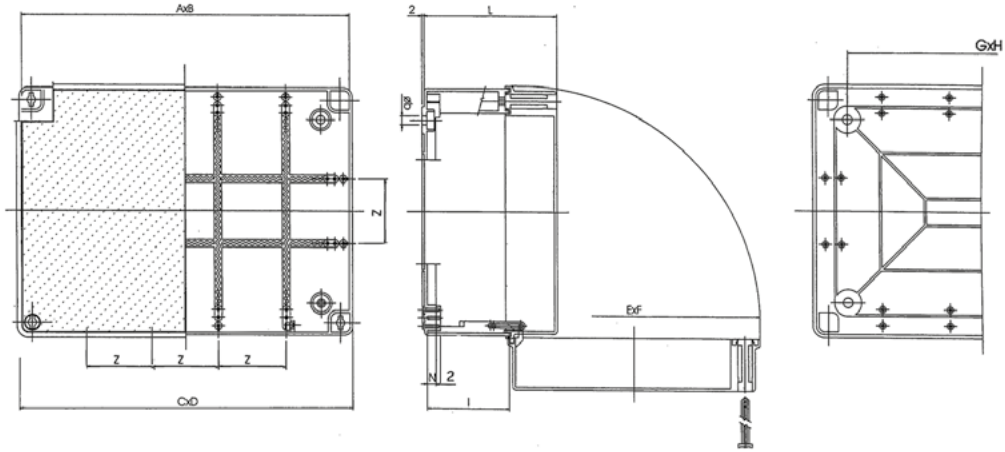
| CODE     | A   | B   | C   | D   | E  | F   | G   | H  | I | L | M | N | O | P |
|----------|-----|-----|-----|-----|----|-----|-----|----|---|---|---|---|---|---|
| OL 20031 | 158 | 118 | 154 | 114 | 76 | 112 | 72  | 45 | - | - | - | - | - | 7 |
| OL 20032 | 198 | 148 | 194 | 144 | 76 | 142 | 102 | 55 | - | - | - | - | - | 7 |



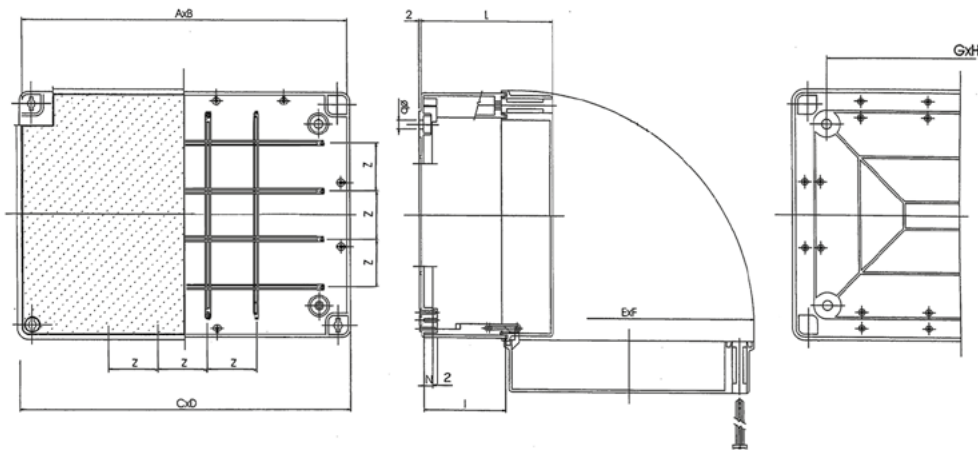
| CODE     | A   | B   | C   | D   | E  | F   | G   | H  | I | L | M | N | O | P |
|----------|-----|-----|-----|-----|----|-----|-----|----|---|---|---|---|---|---|
| OL 20033 | 248 | 198 | 244 | 194 | 95 | 200 | 150 | 55 | - | - | - | - | - | 7 |

**ELECTRICAL EQUIPMENT INSTALLATION / MATÉRIEL ÉLECTRIQUE D'INSTALLATION**

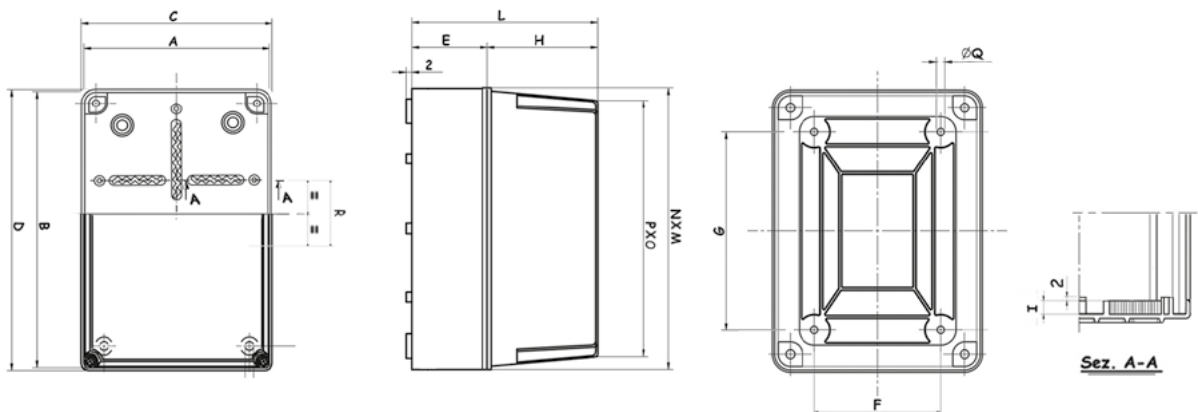
JUNCTION BOXES FOR WALL MOUNTING - TECHNICAL DATA / BOÎTES DE DÉRIVATION - CARACTÉRISTIQUES TECHNIQUES



| CODE     | A   | B   | C   | D   | E   | F   | G   | H   | I  | L   | N | b | Z  |
|----------|-----|-----|-----|-----|-----|-----|-----|-----|----|-----|---|---|----|
| OL 20034 | 305 | 225 | 310 | 235 | 235 | 315 | 250 | 170 | 78 | 125 | 7 | 8 | 62 |



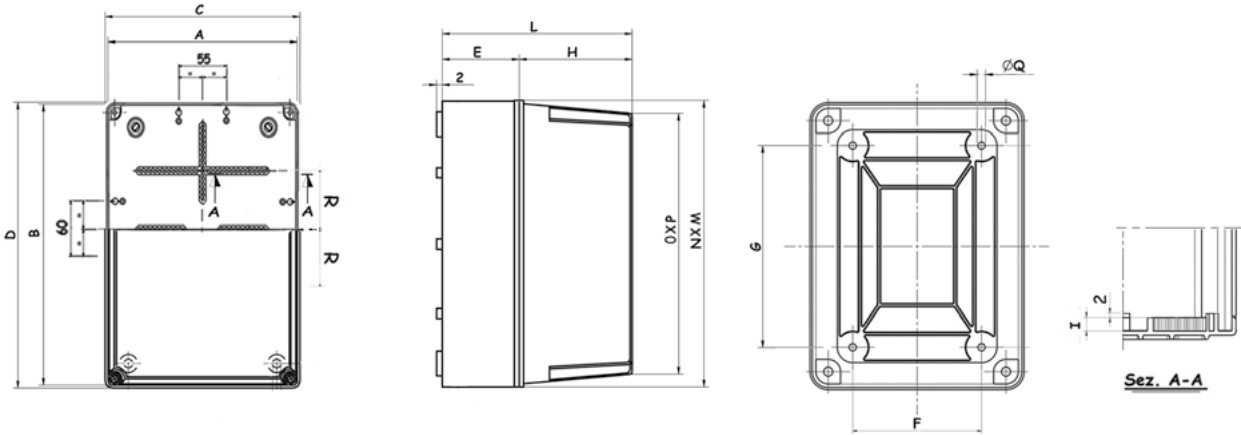
| CODE     | A   | B   | C   | D   | E   | F   | G   | H   | I  | L   | N | b | Z  |
|----------|-----|-----|-----|-----|-----|-----|-----|-----|----|-----|---|---|----|
| OL 20035 | 400 | 315 | 385 | 300 | 295 | 375 | 330 | 250 | 80 | 128 | 7 | 8 | 62 |



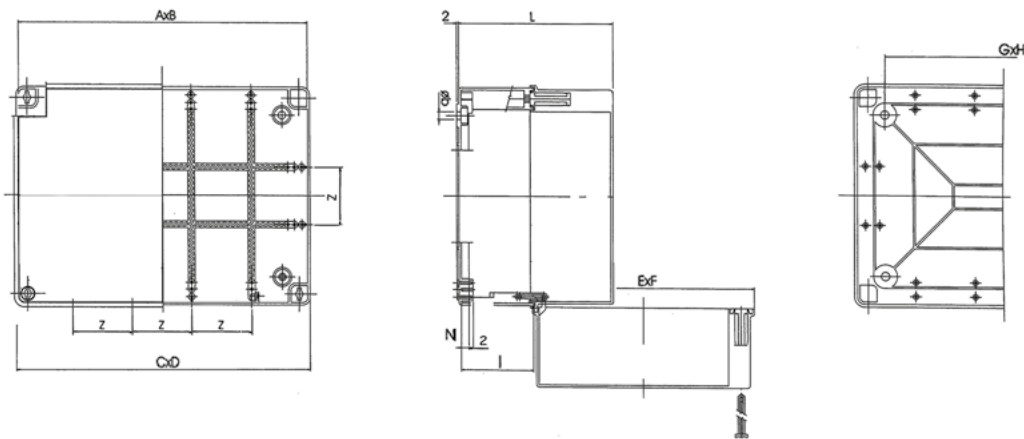
| CODE     | A   | B   | C   | D   | E  | F   | G   | H  | I | L   | M   | N   | O   | P   | Q | R  |
|----------|-----|-----|-----|-----|----|-----|-----|----|---|-----|-----|-----|-----|-----|---|----|
| OL 20041 | 118 | 158 | 114 | 154 | 52 | 72  | 112 | 90 | 7 | 140 | 120 | 160 | 100 | 140 | 8 | 45 |
| OL 20042 | 148 | 198 | 144 | 194 | 55 | 110 | 150 | 90 | 7 | 140 | 150 | 200 | 130 | 180 | 8 | 55 |

**ELECTRICAL EQUIPMENT INSTALLATION / MATÉRIEL ÉLECTRIQUE D'INSTALLATION**

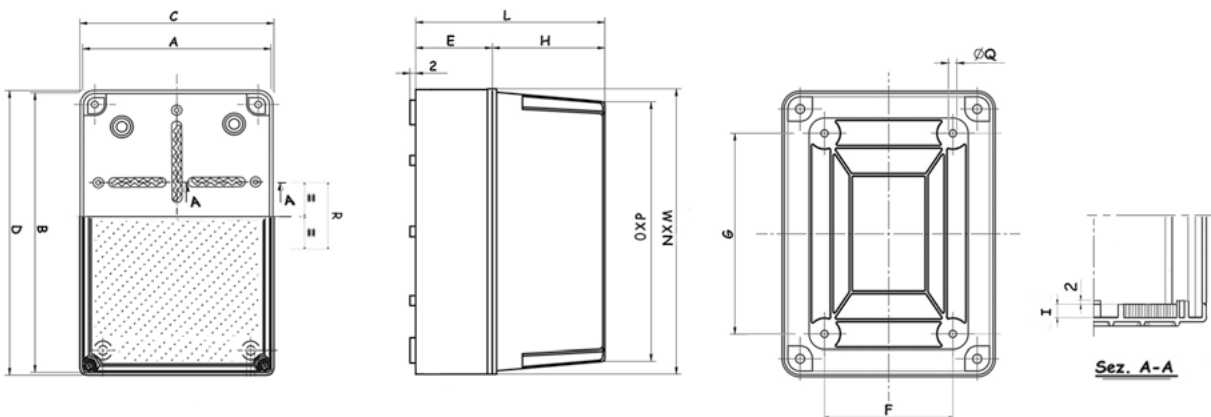
JUNCTION BOXES FOR WALL MOUNTING - TECHNICAL DATA / BOÎTES DE DÉRIVATION - CARACTÉRISTIQUES TECHNIQUES



| CODE     | A   | B   | C   | D   | E  | F   | G   | H  | I | L   | M   | N   | O   | P   | Q | R  |
|----------|-----|-----|-----|-----|----|-----|-----|----|---|-----|-----|-----|-----|-----|---|----|
| OL 20043 | 198 | 248 | 194 | 244 | 52 | 150 | 200 | 95 | 7 | 165 | 194 | 244 | 180 | 230 | 8 | 55 |



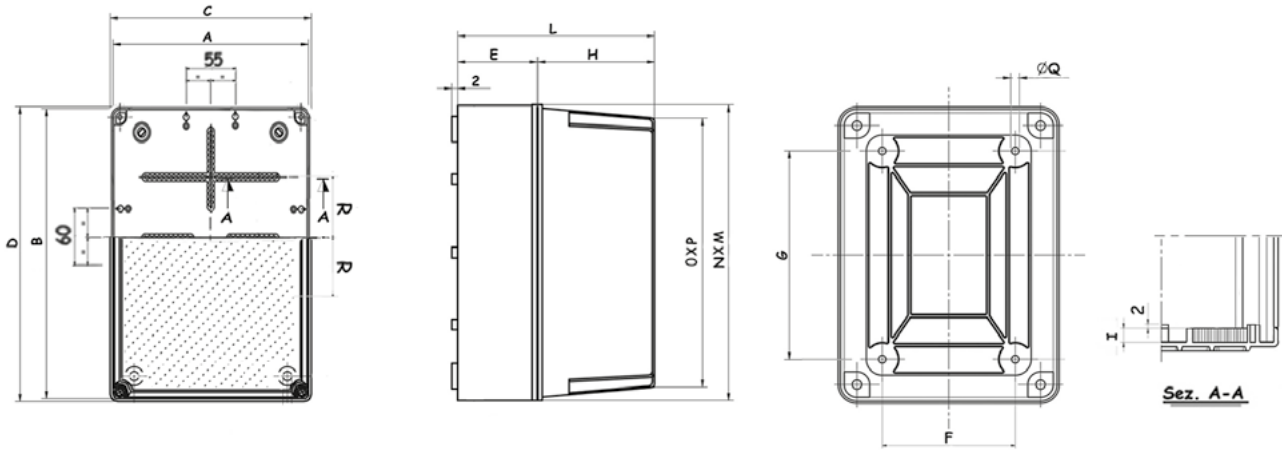
| CODE     | A   | B   | C   | D   | E   | F   | G   | H   | I  | L   | N | b | Z  |
|----------|-----|-----|-----|-----|-----|-----|-----|-----|----|-----|---|---|----|
| OL 20044 | 305 | 225 | 310 | 230 | 235 | 315 | 250 | 170 | 78 | 180 | 7 | 8 | 62 |



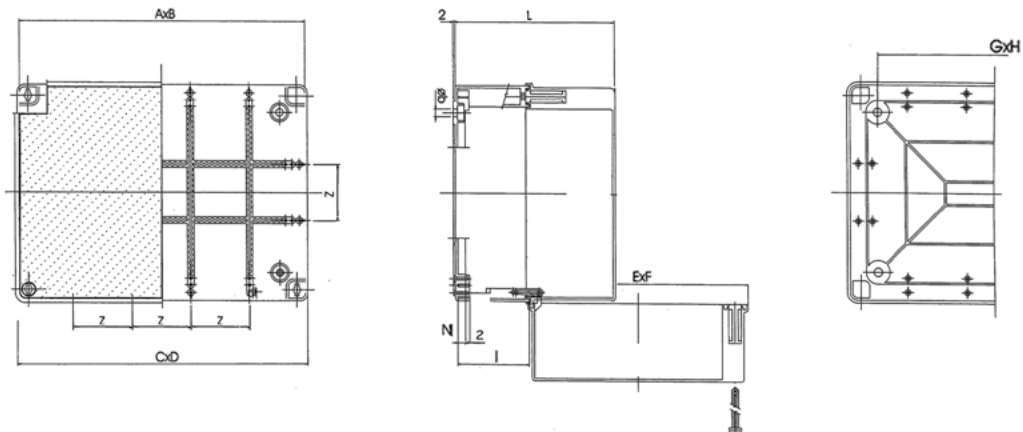
| CODE     | A   | B   | C   | D   | E  | F   | G   | H  | I | L   | M   | N   | O   | P   | Q | R  |
|----------|-----|-----|-----|-----|----|-----|-----|----|---|-----|-----|-----|-----|-----|---|----|
| OL 20051 | 118 | 158 | 114 | 154 | 52 | 72  | 112 | 90 | 7 | 140 | 120 | 160 | 100 | 140 | 8 | 45 |
| OL 20052 | 148 | 198 | 144 | 194 | 55 | 110 | 150 | 90 | 8 | 140 | 150 | 200 | 130 | 180 | 8 | 55 |

**ELECTRICAL EQUIPMENT INSTALLATION / MATÉRIEL ÉLECTRIQUE D'INSTALLATION**

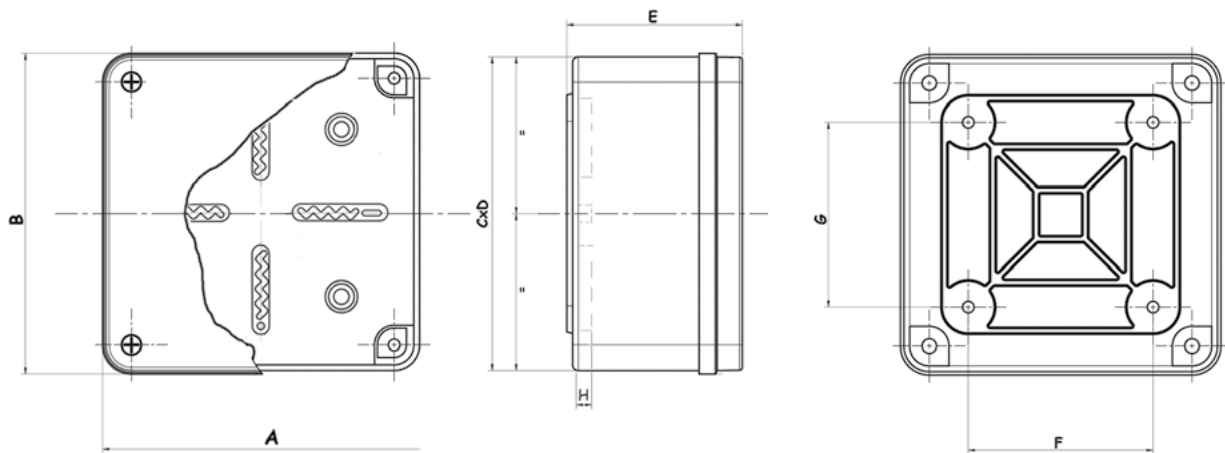
JUNCTION BOXES FOR WALL MOUNTING - TECHNICAL DATA / BOÎTES DE DÉRIVATION - CARACTÉRISTIQUES TECHNIQUES



| CODE     | A   | B   | C   | D   | E  | F   | G   | H  | I | L   | M   | N   | O   | P   | Q | R  |
|----------|-----|-----|-----|-----|----|-----|-----|----|---|-----|-----|-----|-----|-----|---|----|
| OL 20053 | 198 | 248 | 194 | 244 | 52 | 150 | 200 | 95 | 7 | 165 | 194 | 244 | 180 | 230 | 8 | 55 |



| CODE     | A   | B   | C   | D   | E   | F   | G   | H   | I  | L   | N | b | Z  |
|----------|-----|-----|-----|-----|-----|-----|-----|-----|----|-----|---|---|----|
| OL 20054 | 305 | 225 | 310 | 235 | 235 | 315 | 250 | 170 | 78 | 180 | 7 | 8 | 62 |

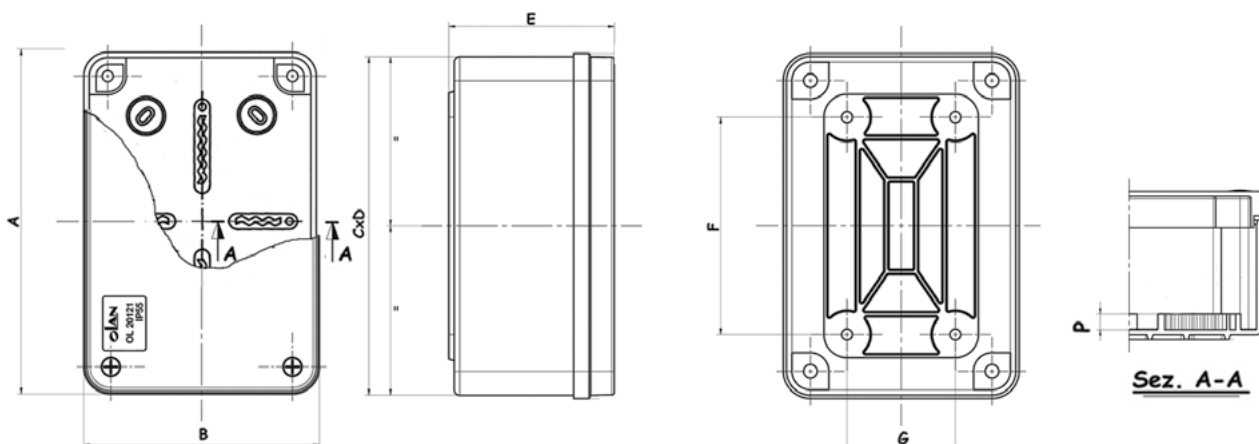


| CODE     | A   | B   | C   | D   | E  | F  | G  | H |
|----------|-----|-----|-----|-----|----|----|----|---|
| OL 20220 | 108 | 108 | 102 | 102 | 56 | 60 | 60 | 7 |
| OL 20320 | 108 | 108 | 102 | 102 | 56 | 60 | 60 | 7 |

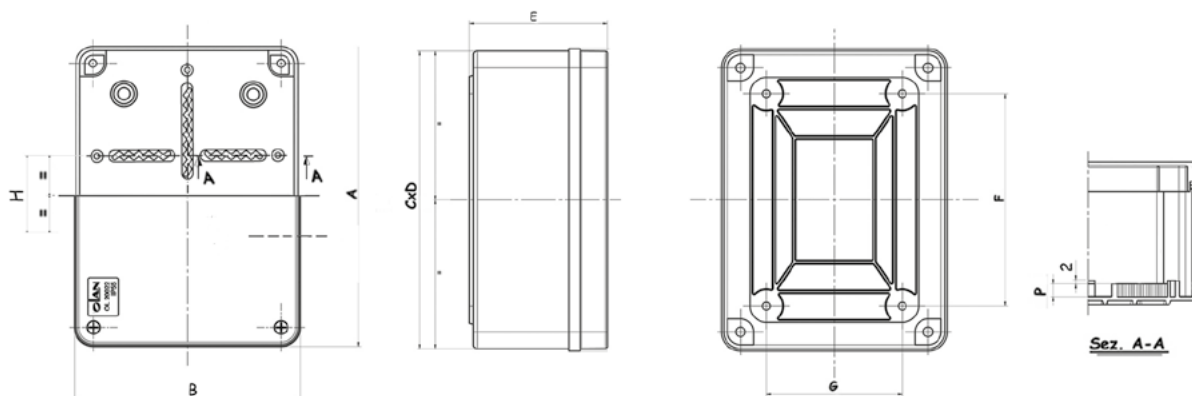


**ELECTRICAL EQUIPMENT INSTALLATION / MATÉRIEL ÉLECTRIQUE D'INSTALLATION**

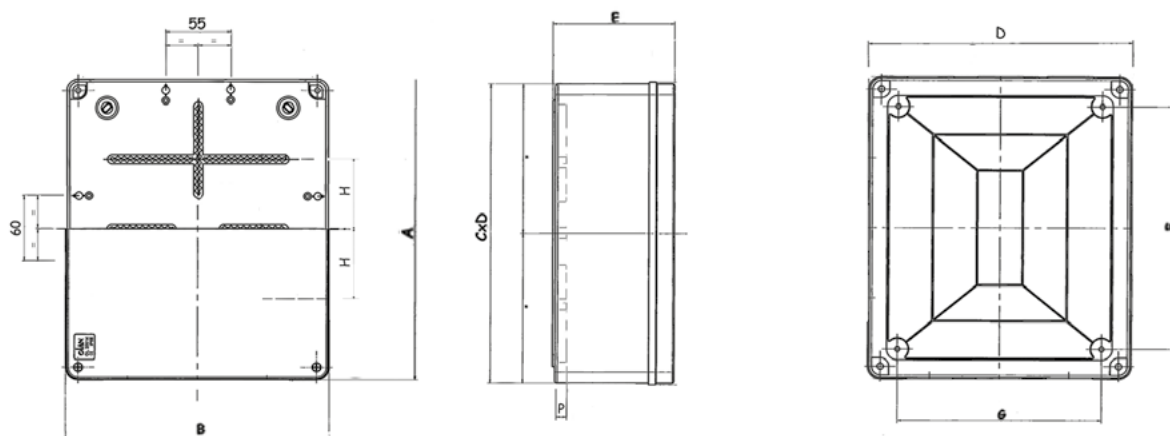
JUNCTION BOXES FOR WALL MOUNTING - TECHNICAL DATA / BOÎTES DE DÉRIVATION - CARACTÉRISTIQUES TECHNIQUES



| CODE     | A   | B  | C   | D  | E  | F  | G  | H | I | L | M | N | O | P |
|----------|-----|----|-----|----|----|----|----|---|---|---|---|---|---|---|
| OL 20221 | 128 | 88 | 124 | 84 | 55 | 82 | 42 | - | - | - | - | - | - | 7 |
| OL 20321 | 128 | 88 | 124 | 84 | 55 | 82 | 42 | - | - | - | - | - | - | 7 |

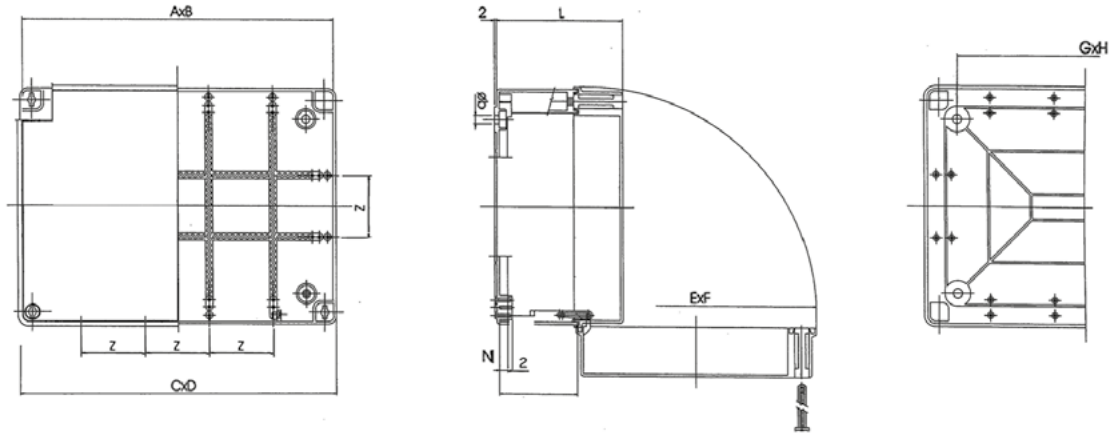


| CODE     | A   | B   | C   | D   | E  | F   | G   | H  | I | L | M | N | O | P |
|----------|-----|-----|-----|-----|----|-----|-----|----|---|---|---|---|---|---|
| OL 20222 | 158 | 118 | 154 | 114 | 76 | 112 | 72  | 45 | - | - | - | - | - | 7 |
| OL 20322 | 158 | 118 | 154 | 114 | 76 | 112 | 72  | 45 | - | - | - | - | - | 7 |
| OL 20223 | 198 | 148 | 194 | 144 | 76 | 102 | 142 | 55 | - | - | - | - | - | 7 |
| OL 20323 | 198 | 148 | 194 | 144 | 76 | 102 | 142 | 55 | - | - | - | - | - | 7 |

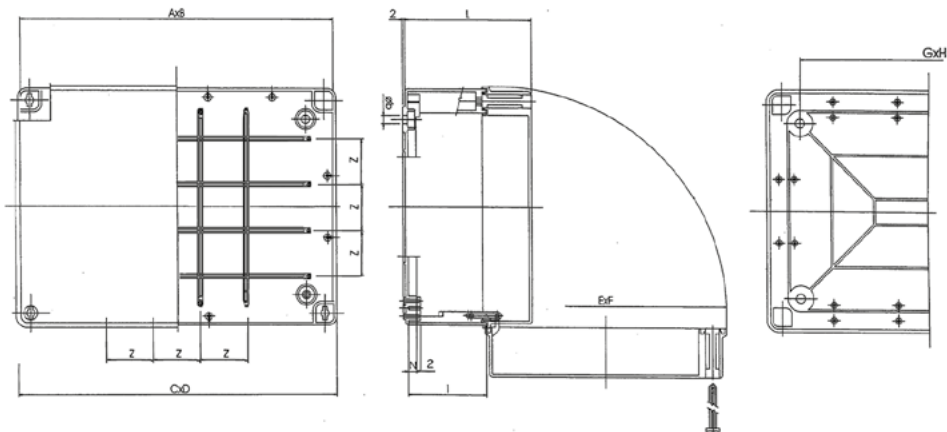


| CODE     | A   | B   | C   | D   | E  | F   | G   | H  | I | L | M | N | O | P |
|----------|-----|-----|-----|-----|----|-----|-----|----|---|---|---|---|---|---|
| OL 20224 | 248 | 198 | 244 | 194 | 95 | 200 | 150 | 55 | - | - | - | - | - | 7 |
| OL 20324 | 248 | 198 | 244 | 194 | 95 | 200 | 150 | 55 | - | - | - | - | - | 7 |

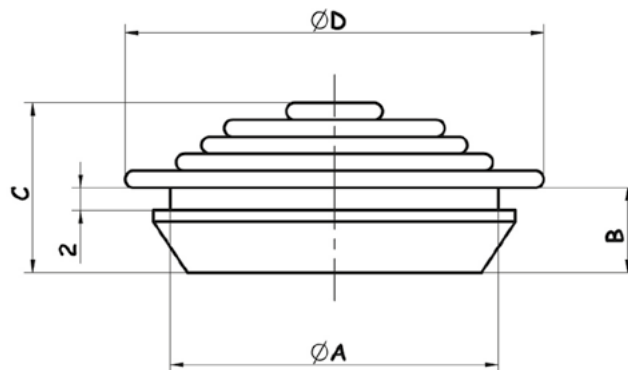
## ELECTRICAL EQUIPMENT INSTALLATION / MATÉRIEL ÉLECTRIQUE D'INSTALLATION



| CODE     | A   | B   | C   | D   | E   | F   | G   | H   | I  | L   | N | b |
|----------|-----|-----|-----|-----|-----|-----|-----|-----|----|-----|---|---|
| OL 20225 | 305 | 225 | 310 | 235 | 235 | 315 | 250 | 170 | 78 | 125 | 7 | 8 |
| OL 20325 | 305 | 225 | 310 | 235 | 235 | 315 | 250 | 170 | 78 | 125 | 7 | 8 |

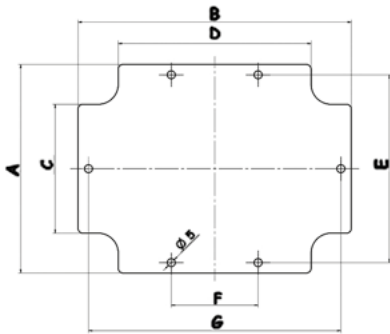


| CODE     | A   | B   | C   | D   | E   | F   | G   | H   | I  | L   | N | b | Z  |
|----------|-----|-----|-----|-----|-----|-----|-----|-----|----|-----|---|---|----|
| OL 20226 | 400 | 315 | 385 | 300 | 295 | 375 | 330 | 250 | 80 | 128 | 7 | 8 | 62 |
| OL 20326 | 400 | 315 | 385 | 300 | 295 | 375 | 330 | 250 | 80 | 128 | 7 | 8 | 62 |



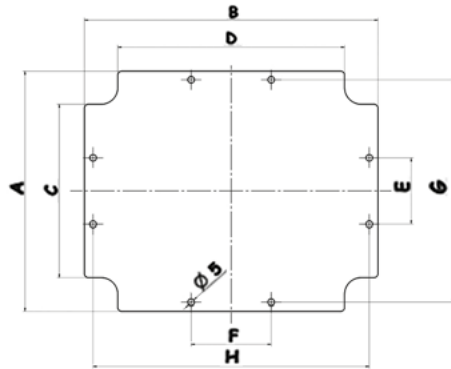
| CODE     | A  | B   | C  | D  |
|----------|----|-----|----|----|
| OL 20056 | 22 | 7,5 | 15 | 35 |
| OL 20057 | 27 | 7,5 | 15 | 37 |
| OL 20058 | 34 | 7,5 | 15 | 40 |

## ELECTRICAL EQUIPMENT INSTALLATION / MATÉRIEL ÉLECTRIQUE D'INSTALLATION



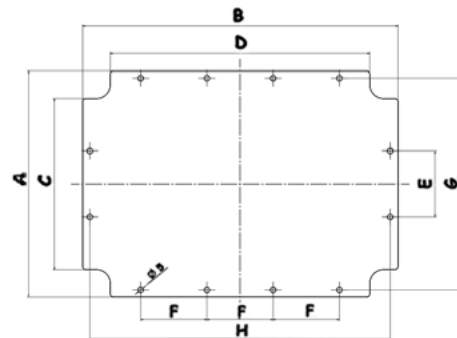
VALID FOR THE FOLLOWING J. BOXES  
 VALABLE POUR LES PRODUITS SUIVANTS  
 OL 20013 - OL 20023 - OL 20032 - OL 20042  
 OL 20052 - OL 20223 - OL 20323

| CODE     | THICKNESS<br>ÉPAISSEUR | A   | B   | C  | D   | E   | F  | G   |
|----------|------------------------|-----|-----|----|-----|-----|----|-----|
| OL 20061 | 1,5 mm                 | 130 | 170 | 80 | 120 | 117 | 55 | 157 |



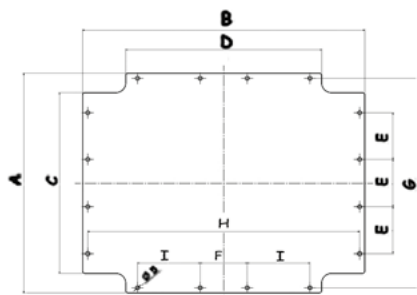
VALID FOR THE FOLLOWING J. BOXES  
 VALABLE POUR LES PRODUITS SUIVANTS  
 OL 20014 - OL 20024 - OL 20033 - OL 20043  
 OL 20053 - OL 20224 - OL 20324

| CODE     | THICKNESS<br>ÉPAISSEUR | A   | B   | C   | D   | E  | F  | G   | H   |
|----------|------------------------|-----|-----|-----|-----|----|----|-----|-----|
| OL 20062 | 1,5 mm                 | 178 | 222 | 122 | 166 | 55 | 60 | 160 | 210 |



VALID FOR THE FOLLOWING J. BOXES  
 VALABLE POUR LES PRODUITS SUIVANTS  
 OL 20015 - OL 20025 - OL 20034 - OL 20044  
 OL 20054 - OL 20225 - OL 20325

| CODE     | THICKNESS<br>ÉPAISSEUR | A   | B   | C   | D   | E  | F  | G   | H   |
|----------|------------------------|-----|-----|-----|-----|----|----|-----|-----|
| OL 20063 | 1,5 mm                 | 207 | 287 | 150 | 230 | 62 | 62 | 195 | 275 |



VALID FOR THE FOLLOWING J. BOXES  
 VALABLE POUR LES PRODUITS SUIVANTS  
 OL 20016 - OL 20026 - OL 20035 - OL 20226  
 OL 20326

| CODE     | THICKNESS<br>ÉPAISSEUR | A   | B   | C   | D   | E  | F  | G   | H   | I  |
|----------|------------------------|-----|-----|-----|-----|----|----|-----|-----|----|
| OL 20064 | 1,5 mm                 | 282 | 362 | 230 | 250 | 62 | 62 | 262 | 345 | 80 |

## ELECTRICAL EQUIPMENT INSTALLATION / MATÉRIEL ÉLECTRIQUE D'INSTALLATION

FLUSH AND WALL DISTRIBUTION BOARDS / COFFRETS DE DISTRIBUTION

DISTRIBUTION BOARDS WITHOUT DOOR, PLASTIC RAIL  
COFFRETS SAILLIES SANS PORTE RAIL DIN SYMÉTRIQUE MOULÉ  
DANS LA BASE

|       |  |          |            |       |            |
|-------|--|----------|------------|-------|------------|
| IP 20 |  -5°/+60° | TB 70 °C | GWT 650 °C | IK 07 | EN 60670-1 |
|-------|--|----------|------------|-------|------------|



| CODE RÉFÉRENCE | DIMENSIONS DIMENSIONS | N. MODULES N. MODULES | DISSIPATE PWR (W) PWR DISSIPÉE (W) | MOD./ROW FICHER MOD. | PACK Pcs. EMB. Pcs. |
|----------------|-----------------------|-----------------------|------------------------------------|----------------------|---------------------|
| OL 40005       | 130x47x82             | 1/2                   | 5                                  | 1                    | 60                  |
| OL 40006       | 130x97x83             | 2/4                   | 6                                  | 1                    | 30                  |

PROTECTED DISTRIB. BOARDS WITHOUT DOOR METAL DIN RAIL  
COFFRETS SAILLIE SANS PORTE RAIL DIN SYMÉTRIQUE

|       |  |          |            |       |             |
|-------|--|----------|------------|-------|-------------|
| IP 40 |   -5°/+60° | TB 70 °C | GWT 650 °C | IK 07 | EN 60670-24 |
|-------|--|----------|------------|-------|-------------|



| CODE RÉFÉRENCE | DIMENSIONS DIMENSIONS | N. MOD. N. MOD. | DISSIPATE PWR (W) PWR DISSIPÉE (W) | MOD./ROW FICHER MOD. | PACK Pcs. EMB. Pcs. |
|----------------|-----------------------|-----------------|------------------------------------|----------------------|---------------------|
| OL 40011       | 150x160x107           | 4               | 15                                 | 1 1                  | 10                  |
| OL 40012       | 200x180x100           | 8               | 20                                 | 1 1                  | 8                   |
| OL 40013       | 280x220x100           | 12              | 30                                 | 1 1                  | 3                   |
| OL 40014       | 280x300x100           | 24              | 37                                 | 2 2                  | 1                   |
| OL 40015       | 380x380x130           | 36              | 80                                 | 2 2                  | 1                   |

⊛ Number of media slots connectors/Nombre de logements médias connecteurs

Plastic covers for complete electrical insulation included/Bouchons couvre-vis pour l'isolation électrique complète inclus

PROTECTED DISTRIBUTION BOARDS WITH DOOR, METAL DIN RAIL  
COFFRETS SAILLIE AVEC PORTE-FUMÉE RAIL DIN SYMÉTRIQUE

|       |  |          |            |       |  |
|-------|--|----------|------------|-------|--|
| IP 40 |   -5°/+60° | TB 70 °C | GWT 650 °C | IK 07 |  |
|-------|--|----------|------------|-------|--|



| CODE RÉFÉRENCE | DIMENSIONS DIMENSIONS | N. MOD. N. MOD. | DISSIPATE PWR (W) PWR DISSIPÉE (W) | MOD./ROW FICHER MOD. | PACK Pcs. EMB. Pcs. |
|----------------|-----------------------|-----------------|------------------------------------|----------------------|---------------------|
| OL 40021       | 150x160x107           | 4               | 10                                 | 1 1                  | 10                  |
| OL 40022       | 200x180x100           | 8               | 14                                 | 1 1                  | 8                   |
| OL 40023       | 280x220x100           | 12              | 17                                 | 1 1                  | 3                   |
| OL 40024       | 280x300x100           | 24              | 18                                 | 2 2                  | 1                   |
| OL 40025       | 380x380x130           | 36              | 37                                 | 2 2                  | 1                   |

⊛ Number of media slots connectors/Nombre de logements médias connecteurs

Plastic covers for complete electrical insulation included/Bouchons couvre-vis pour l'isolation électrique complète inclus

FLUSH DISTRIBUTION BOARDS  
COFFRET À ENCASTRER

|              |       |   |          |            |       |  |
|--------------|-------|---|----------|------------|-------|--|
| HALOGEN FREE | IP 40 |   -15°/+60° | TB 70 °C | GWT 650 °C | IK 07 | EN 60670-1<br>EN 60670-24<br>Direttiva R.T. 2014/35/EU |
|--------------|-------|---|----------|------------|-------|--|



| CODE RÉFÉRENCE | DIMENSIONS DIMENSIONS | N. MODULES N. MODULES | DISSIPATE PWR (W) PWR DISSIPÉE (W) | PACK Pcs. EMB. Pcs. |
|----------------|-----------------------|-----------------------|------------------------------------|---------------------|
| OL 40211N      | 140x150x97            | 4                     | 12                                 | 12                  |
| OL 40213N      | 230x175x99,5          | 8                     | 19                                 | 20                  |
| OL 40214N      | 310x210x101           | 12                    | 20                                 | 10                  |
| OL 40215N      | 314x344x105           | 24                    | 29                                 | 5                   |
| OL 40216N      | 314x440x105           | 36                    | 38                                 | 1                   |



FLUSH DISTRIBUTION BOARDS  
COFFRETS DE DISTRIBUTION À ENCASTRER

|       |   |          |            |       |  |
|-------|---|----------|------------|-------|--|
| IP 40 |   -25°/+60° | TB 70 °C | GWT 650 °C | IK 07 | EN 60670-1<br>EN 60670-24<br>DIRECTIVE: LVD 2014/35/EU |
|-------|---|----------|------------|-------|--|



| CODE RÉFÉRENCE | DIMENSIONS DIMENSIONS | N. MODULES N. MODULES | DISSIPATE PWR (W) PWR DISSIPÉE (W) | PACK Pcs. EMB. Pcs. |
|----------------|-----------------------|-----------------------|------------------------------------|---------------------|
| OL 40211       | 120x200x95            | 2/4                   | 16                                 | 12                  |
| OL 40212       | 175x200x95            | 4/7                   | 16                                 | 24                  |
| OL 40213       | 230x200x95            | 6/10                  | 20                                 | 20                  |
| OL 40214       | 300x200x95            | 10/14                 | 24                                 | 16                  |
| OL 40215       | 315x415x105           | 12/26                 | 44                                 | 1                   |
| OL 40216       | 315x525x105           | 18/39                 | 49                                 | 1                   |

WATER-TIGHT DISTRIBUTION BOARDS WITH DARK DOOR  
AND METAL DIN RAILCOFFRETS SAILLIES ETANCHE AVEC PORTE FUMÉE  
RAIL DIN SYMÉTRIQUE

|   |  |          |            |       |   |
|---|--|----------|------------|-------|---|
|  IP 65 |   -25°/+60° | TB 70 °C | GWT 650 °C | IK 08 | EN 60670-24<br>DIRECTIVE LVD 2014/35/EU |
|---|--|----------|------------|-------|---|



| CODE RÉFÉRENCE | DIMENSIONS DIMENSIONS | N. MOD. N. MOD. | DISSIPATE PWR (W) PWR DISSIPÉE (W) | MOD./ROW FICHER MOD. | PACK Pcs. EMB. Pcs. |
|----------------|-----------------------|-----------------|------------------------------------|----------------------|---------------------|
| OL 40031       | 120x160x90            | 4               | 8                                  | 1 1                  | 24                  |
| OL 40032       | 200x160x90            | 8               | 11                                 | 1 1                  | 20                  |
| OL 40033       | 250x200x110           | 12              | 17                                 | 1 1                  | 12                  |
| OL 40034*      | 250x375x145           | 24              | 30                                 | 2 2                  | 1                   |
| OL 40035*      | 350x500x140           | 48              | 45                                 | 3 4                  | 1                   |

⊛ Number of media slots connectors/Nombre de logements médias connecteurs

\*Plastic covers for complete electrical insulation included/Bouchons couvre-vis pour l'isolation électrique complète inclus

## ELECTRICAL EQUIPMENT INSTALLATION / MATÉRIEL ÉLECTRIQUE D'INSTALLATION

FLUSH AND WALL DISTRIBUTION BOARDS / COFFRETS DE DISTRIBUTION

WALL-MOUNTING CASES FOR DIN RAIL  
BOÎTIER POUR DIN SYMÉTRIQUE

IP 20



| CODE RÉFÉRENCE | DESCRIPTION DESCRIPTION  | BOX Pcs. COLIS PCS. |
|----------------|--|---------------------|
| OL 40061       | One-gang holder for 1,5 modules<br>Porte-mécanisme individuel pour 1,5 modules DIN | 24                  |
| OL 40062       | Schuko socket 2P 16A+T3M Din<br>Prise schuko 2P 16A+T3M Din                        | 15                  |

METAL DIN RAIL TO SIZE FOR WATER-TIGHT DISTRIBUTION BOARDS  
KIT DIN SYMÉTRIQUE OMEGA

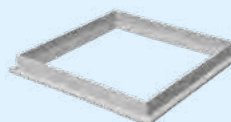
| CODE RÉFÉRENCE | FOR D. BOARDS POUR C. SAILLIES | DIM. DIM. | N. MOD. N. MOD. | BOX Pcs. COLIS PCS. | PACK Pcs. EMB. Pcs. |
|----------------|--------------------------------|-----------|-----------------|---------------------|---------------------|
| OL 40051       | IP 65                          | 100       | 4               | 20                  | 100                 |
| OL 40052       | IP 65                          | 180       | 8               | 20                  | 100                 |
| OL 40053       | IP 65                          | 250       | 12              | 20                  | 100                 |

SUPPORT + CONNECTORS KIT  
BARRETTES DE CONNEXION EN LAITON

| CODE RÉFÉRENCE | FOR D. BOARDS POUR C. SAILLIES               | DESCRIPTION DESCRIPTION   | BOX Pcs. COLIS PCS. | PACK Pcs. EMB. Pcs. |
|----------------|--|---|---------------------|---------------------|
| OL 49482       | OL 40011<br>OL 40021<br>OL 40031             | 1 support, 2 connectors<br>5p-10mm <sup>2</sup>                         | 1                   | 20                  |
| OL 49584       | OL 40012<br>OL 40022                         | 1 support, 2 connectors<br>2p-16mm <sup>2</sup> +8p-10mm <sup>2</sup>   | 1                   | 20                  |
| OL 49685       | OL 40013<br>OL 40023                         | 1 support, 2 connectors<br>2p-16mm <sup>2</sup> +12p-10mm <sup>2</sup>  | 1                   | 20                  |
| OL 496851      | OL 40014<br>OL 40015<br>OL 40024<br>OL 40025 | 2 supports, 2 connectors<br>2p-16mm <sup>2</sup> +12p-10mm <sup>2</sup> | 1                   | 20                  |
| OL 49284       | OL 40032                                     | 1 support, 2 connectors<br>2p-16mm <sup>2</sup> +8p-10mm <sup>2</sup>   | 1                   | 20                  |
| OL 49385       | OL 40033                                     | 1 support, 2 connectors<br>2p-16mm <sup>2</sup> +12p-10mm <sup>2</sup>  | 1                   | 20                  |
| OL 493851      | OL 40034<br>OL 40035                         | 2 supports, 4 connectors<br>2p-16mm <sup>2</sup> +12p-10mm <sup>2</sup> | 1                   | 20                  |

WELL BOXES WITH COVER IN GREY PP  
REGARDS AVEC COUVERCLE EN PP GRISNEW  
NOUVELLES

| CODE RÉFÉRENCE | DIMENSIONS DIMENSIONS | PACK Pcs. EMB. Pcs. |
|----------------|-----------------------|---------------------|
| OL 30301       | 200x200               | 390                 |
| OL 30303       | 300x300               | 144                 |
| OL 30304       | 400x400               | 54                  |

FRAME FOR WELL BOXES IN GREY PP  
RÉHAUSSE EN PP GRISNEW  
NOUVELLES

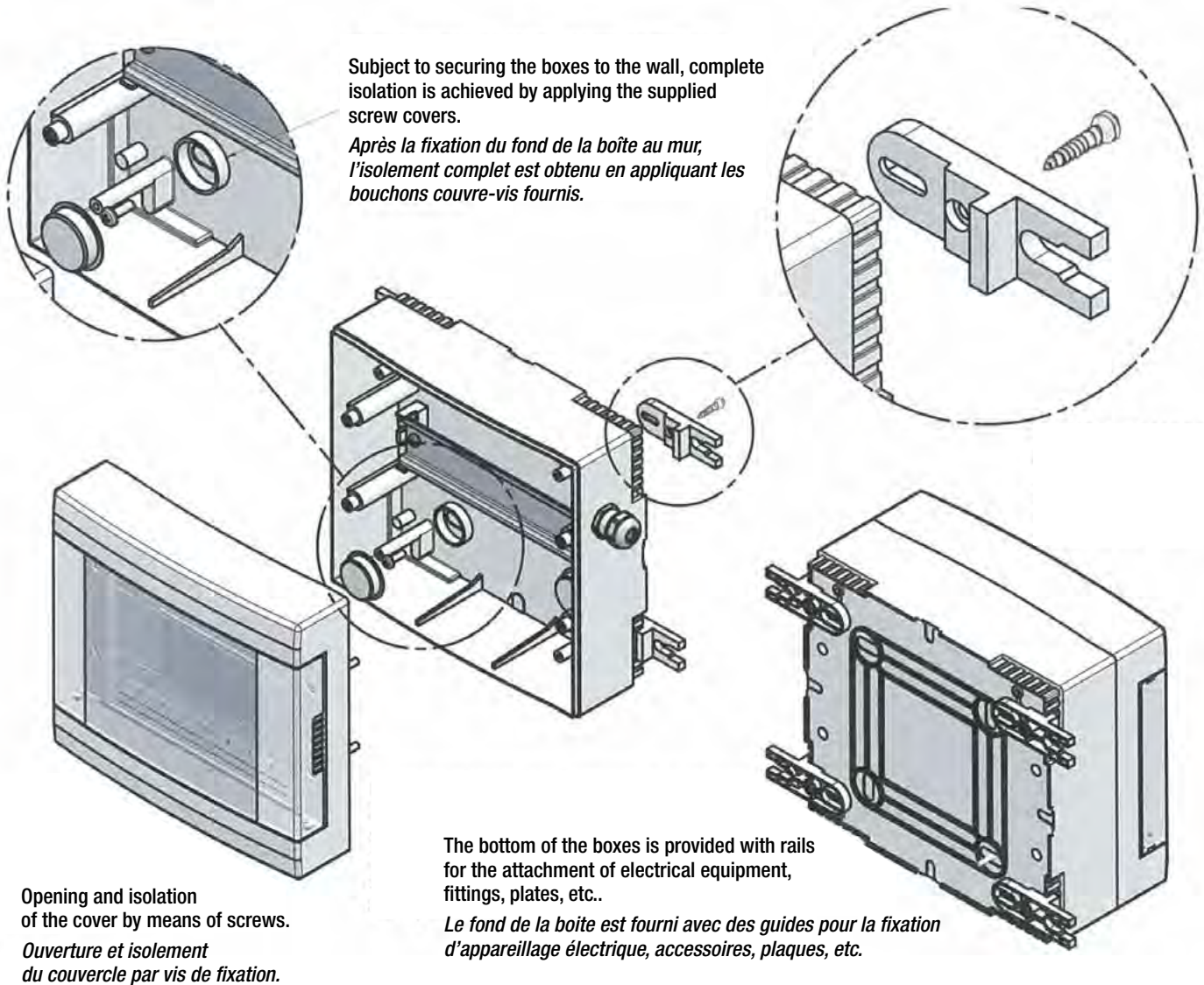
| CODE RÉFÉRENCE | DIMENSIONS DIMENSIONS | PACK Pcs. EMB. Pcs. |
|----------------|-----------------------|---------------------|
| OL 30301       | 200x200               | 390                 |
| OL 30303       | 300x300               | 144                 |
| OL 30304       | 400x400               | 54                  |

**ELECTRICAL EQUIPMENT INSTALLATION / MATÉRIEL ÉLECTRIQUE D'INSTALLATION**

FLUSH AND WALL DISTRIBUTION BOARDS / COFFRETS DE DISTRIBUTION

Example of wall mounted  
with brackets OL20090.

*Exemple de montage fixé au mur  
avec consoles OL20090.*



**ELECTRICAL EQUIPMENT INSTALLATION / MATÉRIEL ÉLECTRIQUE D'INSTALLATION**

FLUSH AND WALL DISTRIBUTION BOARDS - TECHNICAL DATA / COFFRETS DE DISTRIBUTION - CARACTÉRISTIQUES TECHNIQUES

Knockout holes for input and output.  
*Trous pour entrée et sortie.*

Possibility of housing terminal T + N  
connectors on both ends.  
*Possibilité de logement terminal T + N  
sur les deux extrémités.*

Prepared for Base + Door sealing.  
*Préparation de base + joint de la porte.*

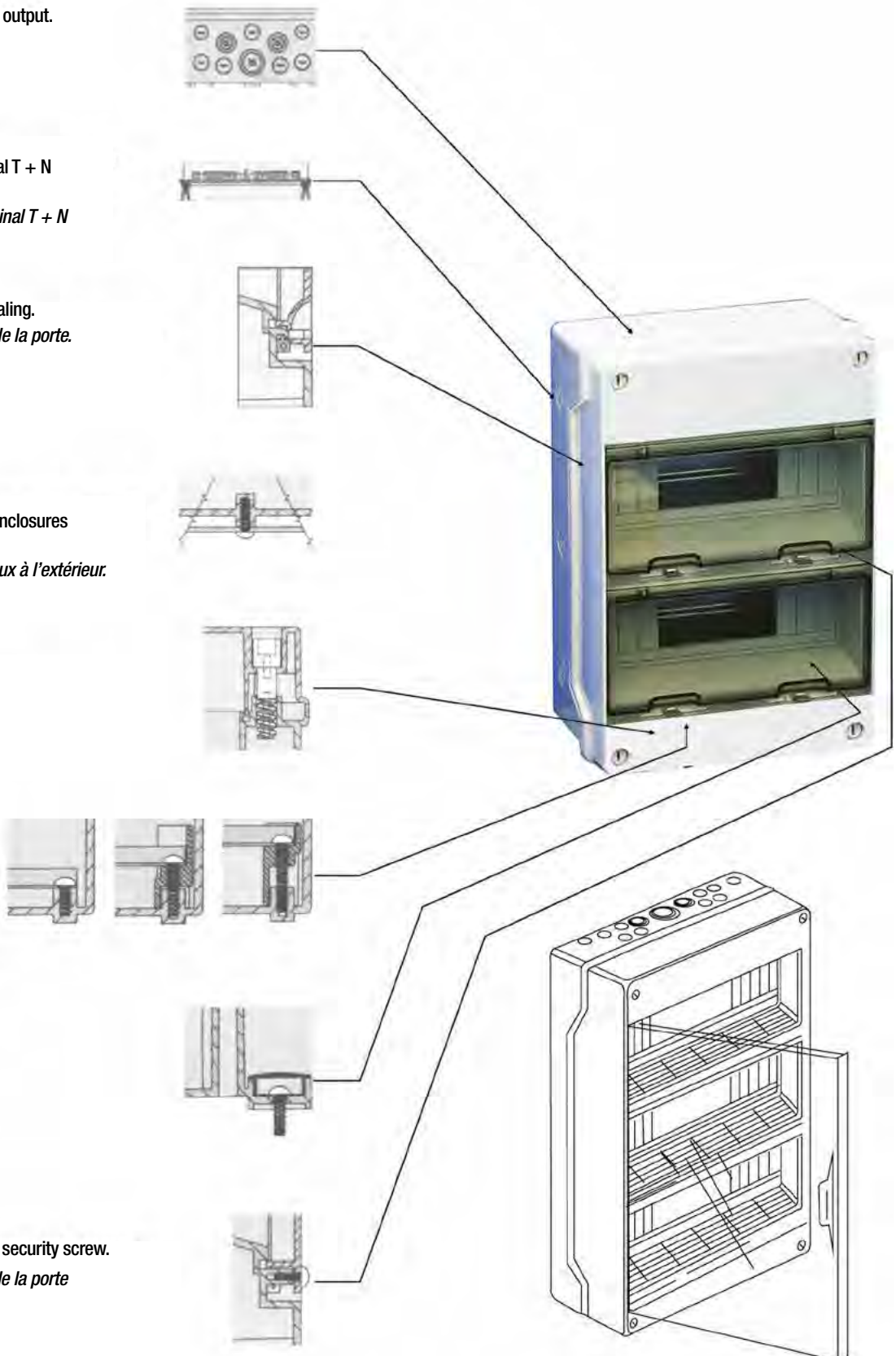
Possibility of fastening the enclosures  
on the outside.  
*Possibilité de fixer les tableaux à l'extérieur.*

Insulated plastic screws.  
*Vis isolées en plastique.*

Prepared for fixing the  
DIN rail at three levels of  
height.  
*Préparation pour la fixation  
à trois niveaux de hauteur  
du rail DIN.*

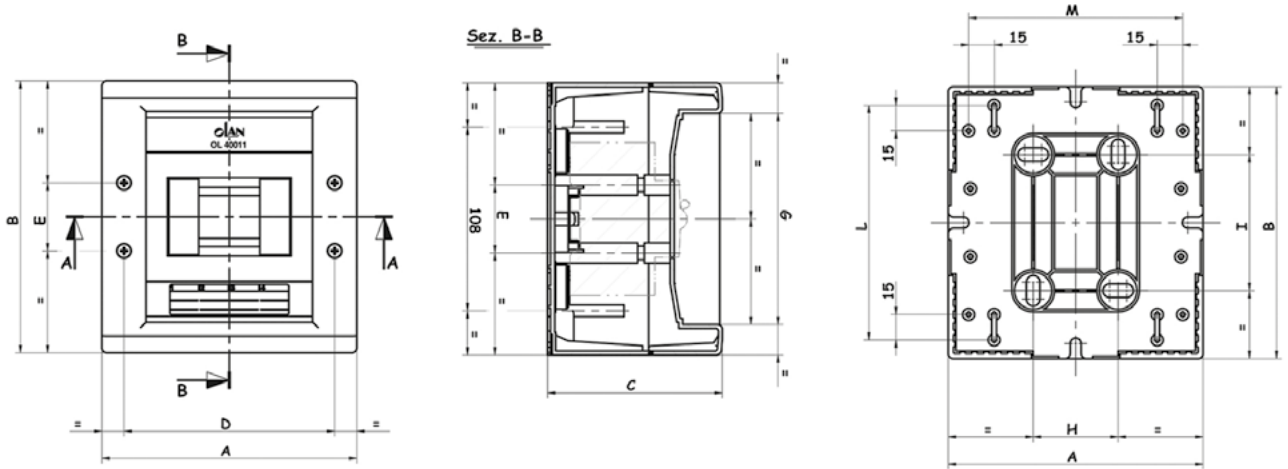
Insulating covers.  
*Capuchons isolants.*

Prepared for fixing door with security screw.  
*Préparation pour la fixation de la porte  
avec la vis de sécurité.*

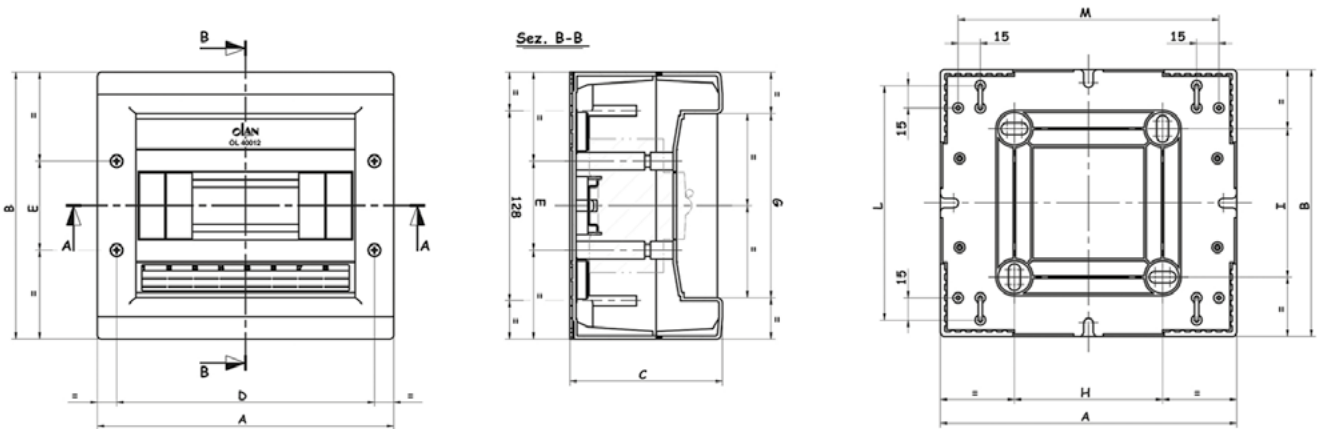


**ELECTRICAL EQUIPMENT INSTALLATION / MATÉRIEL ÉLECTRIQUE D'INSTALLATION**

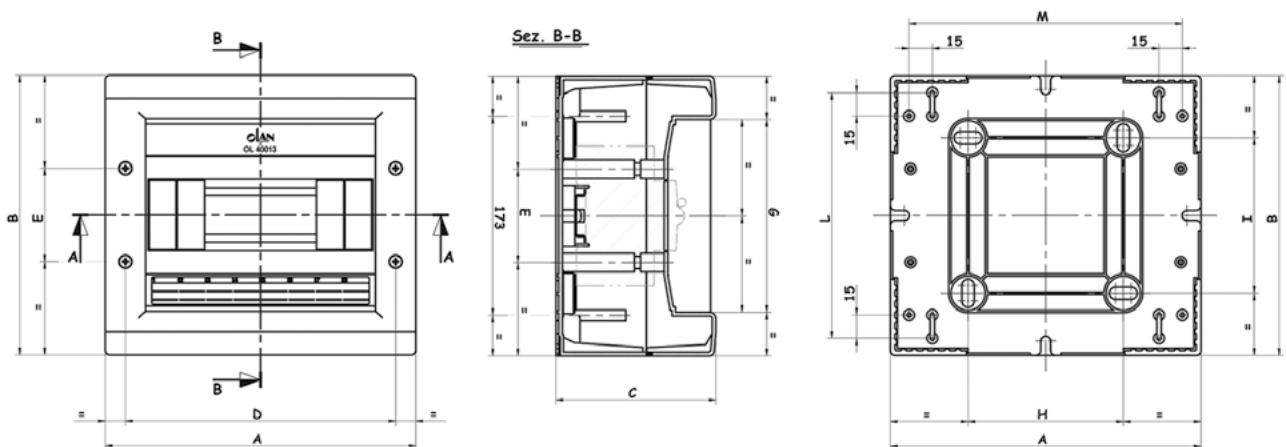
FLUSH AND WALL DISTRIBUTION BOARDS - TECHNICAL DATA / COFFRETS DE DISTRIBUTION - CARACTÉRISTIQUES TECHNIQUES



| CODE     | A   | B   | C     | D   | E  | F  | G   | H  | I  | L   | M   |
|----------|-----|-----|-------|-----|----|----|-----|----|----|-----|-----|
| OL 40011 | 150 | 160 | 102,5 | 124 | 40 | 98 | 124 | 50 | 80 | 138 | 126 |



| CODE     | A   | B   | C   | D   | E  | F   | G   | H   | I   | L   | M   |
|----------|-----|-----|-----|-----|----|-----|-----|-----|-----|-----|-----|
| OL 40012 | 200 | 178 | 100 | 174 | 60 | 148 | 124 | 100 | 100 | 158 | 176 |

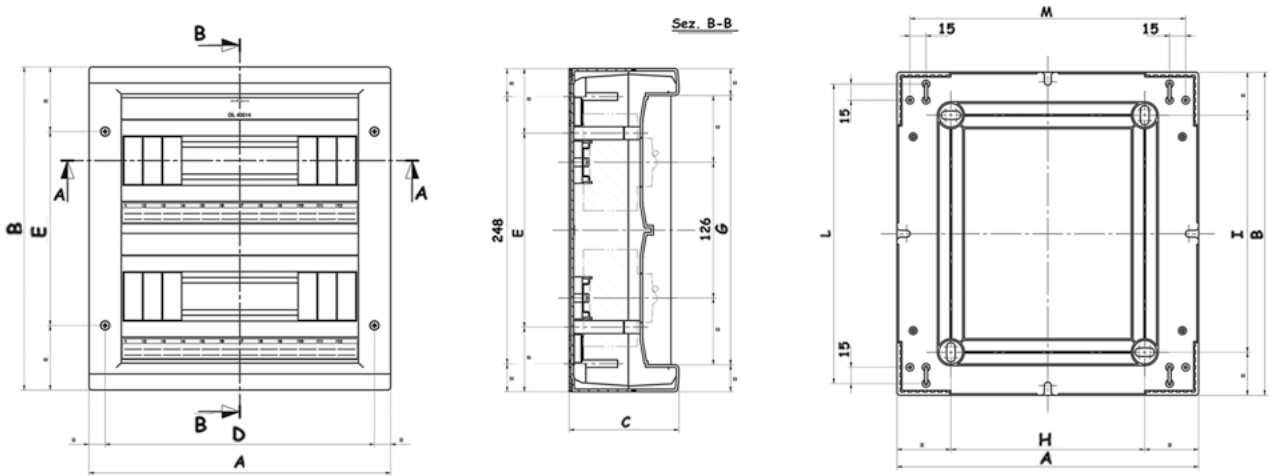


| CODE     | A   | B   | C     | D   | E   | F   | G   | H   | I   | L   | M   |
|----------|-----|-----|-------|-----|-----|-----|-----|-----|-----|-----|-----|
| OL 40013 | 280 | 225 | 102,5 | 254 | 100 | 220 | 124 | 180 | 145 | 203 | 256 |

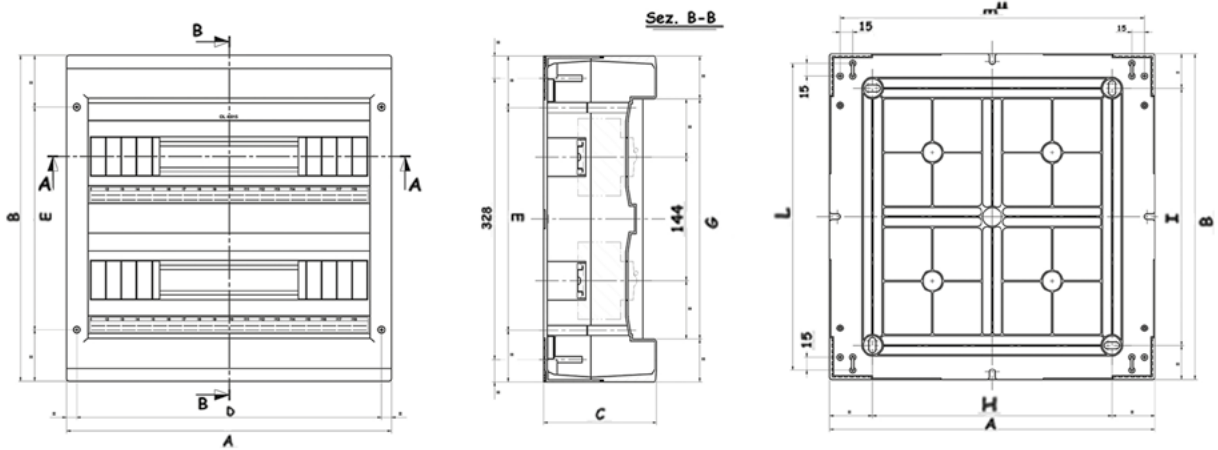


**ELECTRICAL EQUIPMENT INSTALLATION / MATÉRIEL ÉLECTRIQUE D'INSTALLATION**

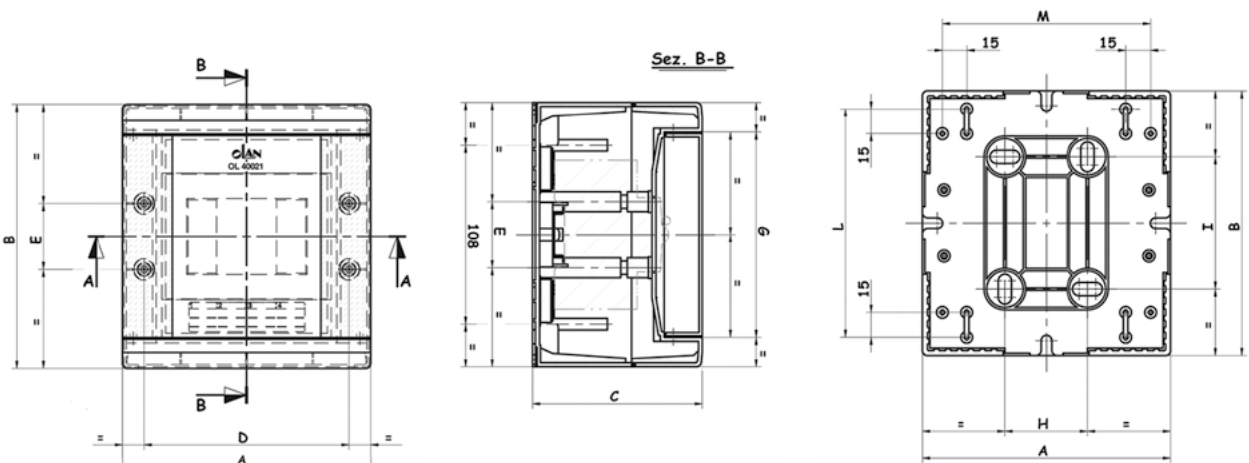
FLUSH AND WALL DISTRIBUTION BOARDS - TECHNICAL DATA / COFFRETS DE DISTRIBUTION - CARACTÉRISTIQUES TECHNIQUES



| CODE     | A   | B   | C   | D   | E   | F   | G   | H   | I   | L   | M   |
|----------|-----|-----|-----|-----|-----|-----|-----|-----|-----|-----|-----|
| OL 40014 | 280 | 300 | 100 | 250 | 180 | 220 | 250 | 180 | 220 | 278 | 256 |



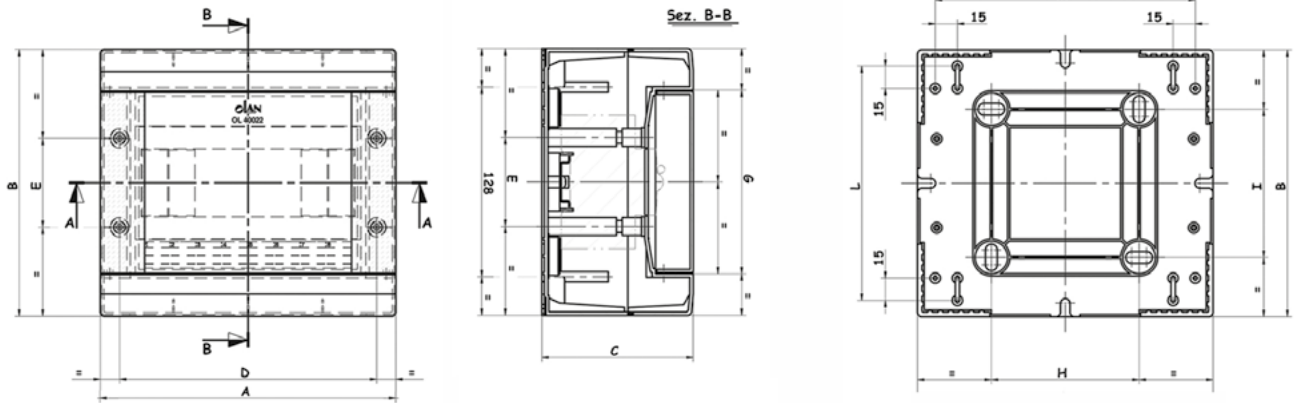
| CODE     | A   | B   | C   | D   | E   | F   | G   | H   | I   | L   | M   |
|----------|-----|-----|-----|-----|-----|-----|-----|-----|-----|-----|-----|
| OL 40015 | 380 | 380 | 130 | 356 | 260 | 330 | 280 | 280 | 300 | 358 | 356 |



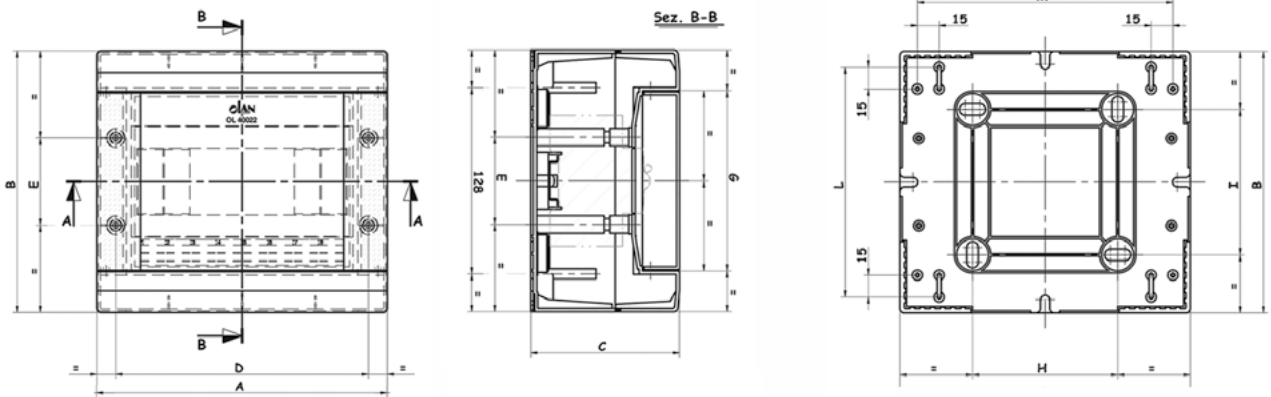
| CODE     | A   | B   | C     | D   | E  | F  | G   | H  | I  | L   | M   |
|----------|-----|-----|-------|-----|----|----|-----|----|----|-----|-----|
| OL 40021 | 150 | 160 | 102,5 | 124 | 40 | 98 | 124 | 50 | 80 | 138 | 126 |

**ELECTRICAL EQUIPMENT INSTALLATION / MATÉRIEL ÉLECTRIQUE D'INSTALLATION**

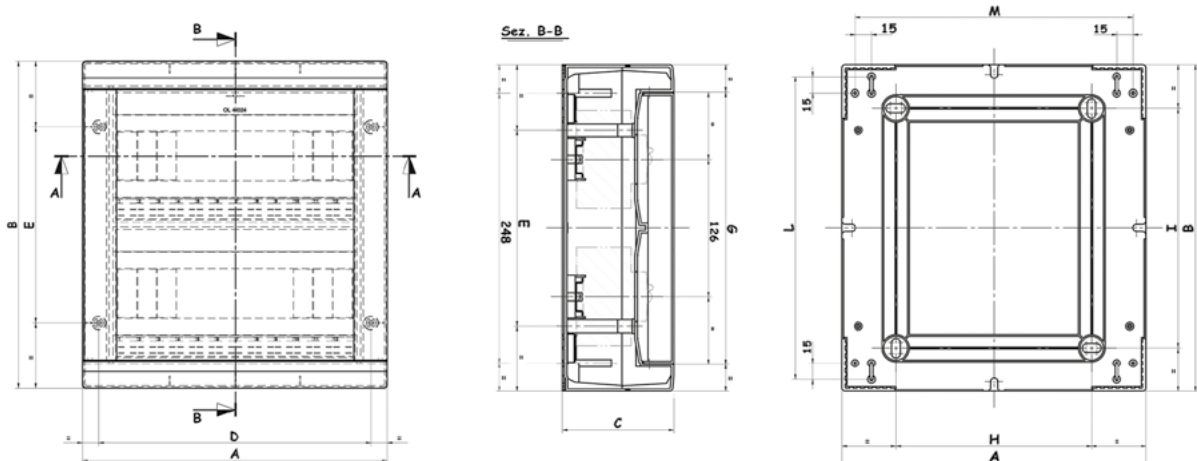
FLUSH AND WALL DISTRIBUTION BOARDS - TECHNICAL DATA / COFFRETS DE DISTRIBUTION - CARACTÉRISTIQUES TECHNIQUES



| CODE     | A   | B   | C     | D   | E  | F   | G   | H   | I   | L   | M   |
|----------|-----|-----|-------|-----|----|-----|-----|-----|-----|-----|-----|
| OL 40022 | 200 | 178 | 102,5 | 174 | 60 | 148 | 124 | 100 | 100 | 158 | 176 |



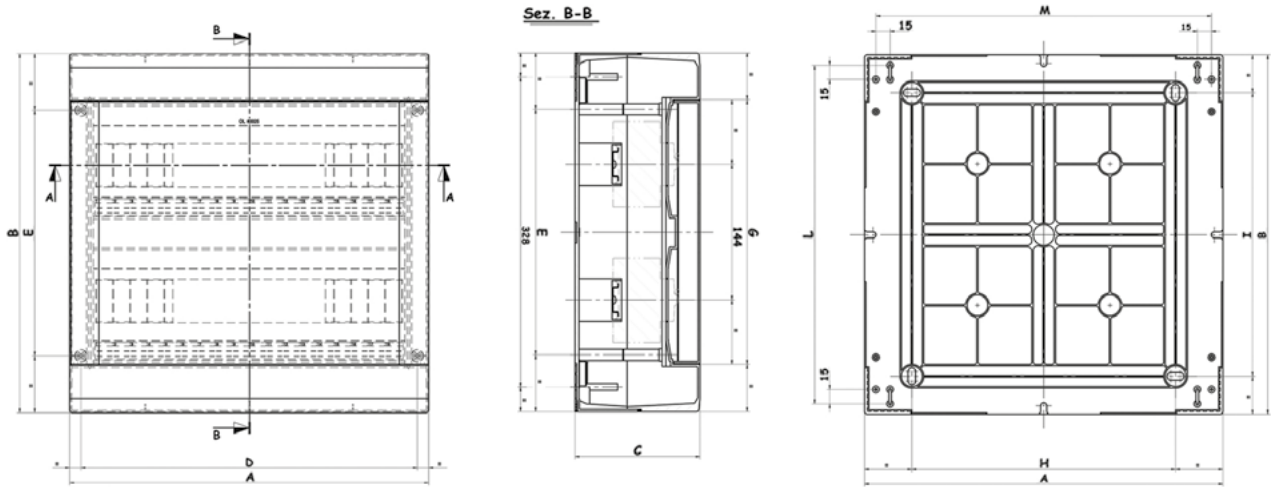
| CODE     | A   | B   | C     | D   | E   | F   | G   | H   | I   | L   | M   |
|----------|-----|-----|-------|-----|-----|-----|-----|-----|-----|-----|-----|
| OL 40023 | 280 | 225 | 102,5 | 254 | 100 | 220 | 124 | 180 | 145 | 203 | 256 |



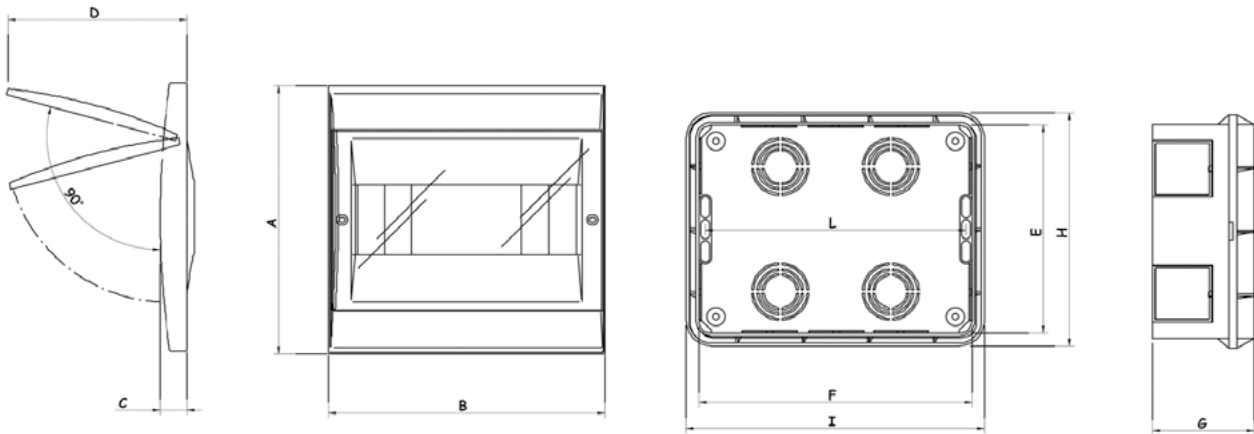
| CODE     | A   | B   | C     | D   | E   | F   | G   | H   | I   | L   | M   |
|----------|-----|-----|-------|-----|-----|-----|-----|-----|-----|-----|-----|
| OL 40024 | 280 | 300 | 102,5 | 250 | 180 | 220 | 250 | 180 | 220 | 278 | 256 |

**ELECTRICAL EQUIPMENT INSTALLATION / MATÉRIEL ÉLECTRIQUE D'INSTALLATION**

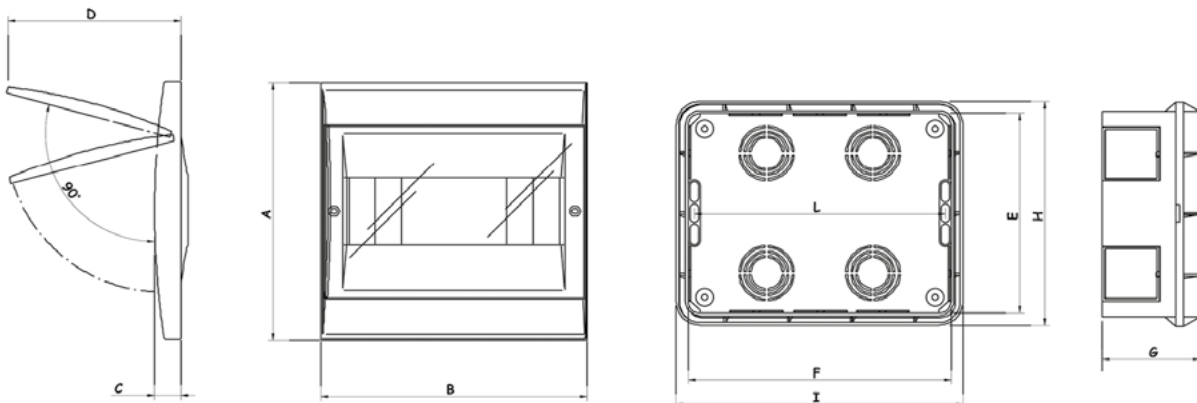
FLUSH AND WALL DISTRIBUTION BOARDS - TECHNICAL DATA / COFFRETS DE DISTRIBUTION - CARACTÉRISTIQUES TECHNIQUES



| CODE     | A   | B   | C   | D   | E   | F   | G   | H   | I   | L   | M   |
|----------|-----|-----|-----|-----|-----|-----|-----|-----|-----|-----|-----|
| OL 40025 | 380 | 380 | 132 | 356 | 260 | 330 | 280 | 280 | 300 | 358 | 356 |



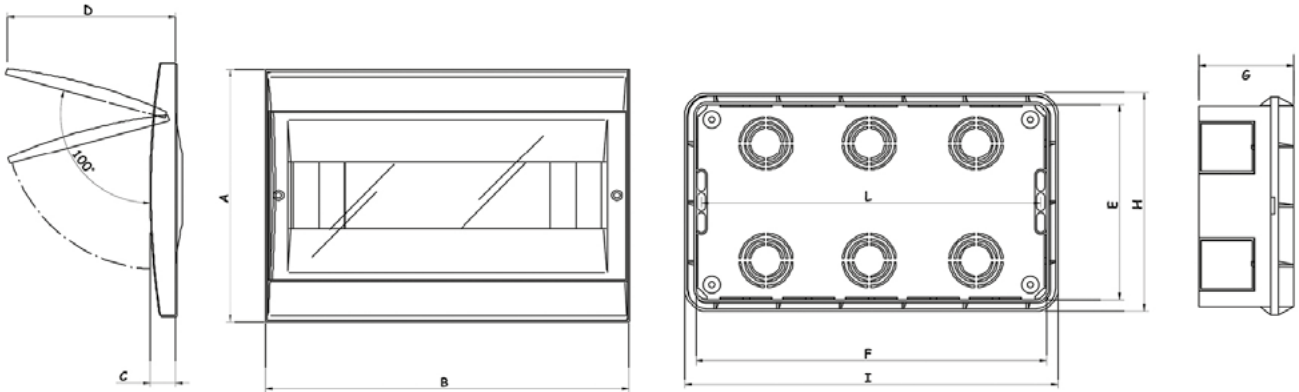
| CODE     | A   | B   | C  | D   | E   | F   | G  | H   | I   | L   |
|----------|-----|-----|----|-----|-----|-----|----|-----|-----|-----|
| OL 40211 | 120 | 200 | 21 | 155 | 107 | 182 | 73 | 117 | 195 | 105 |



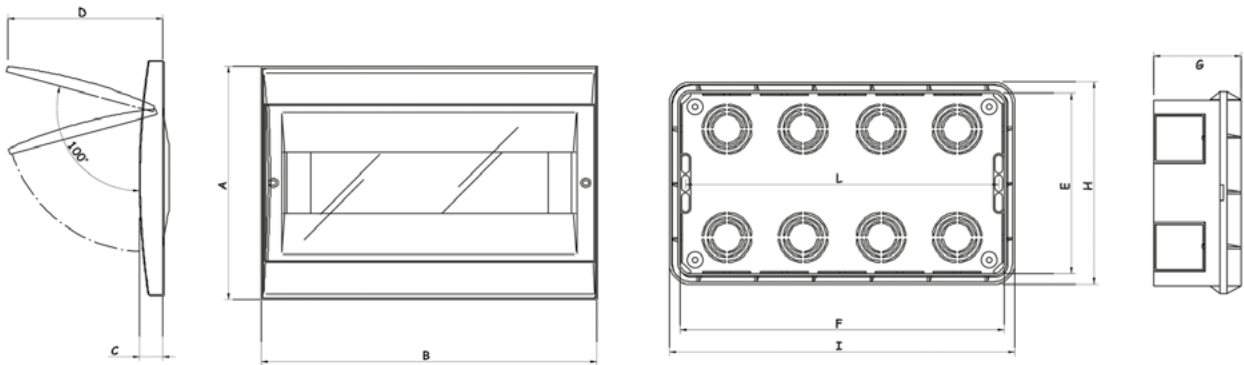
| CODE     | A   | B   | C  | D   | E   | F   | G  | H   | I   | L   |
|----------|-----|-----|----|-----|-----|-----|----|-----|-----|-----|
| OL 40212 | 200 | 175 | 21 | 155 | 158 | 178 | 73 | 170 | 195 | 158 |

**ELECTRICAL EQUIPMENT INSTALLATION / MATÉRIEL ÉLECTRIQUE D'INSTALLATION**

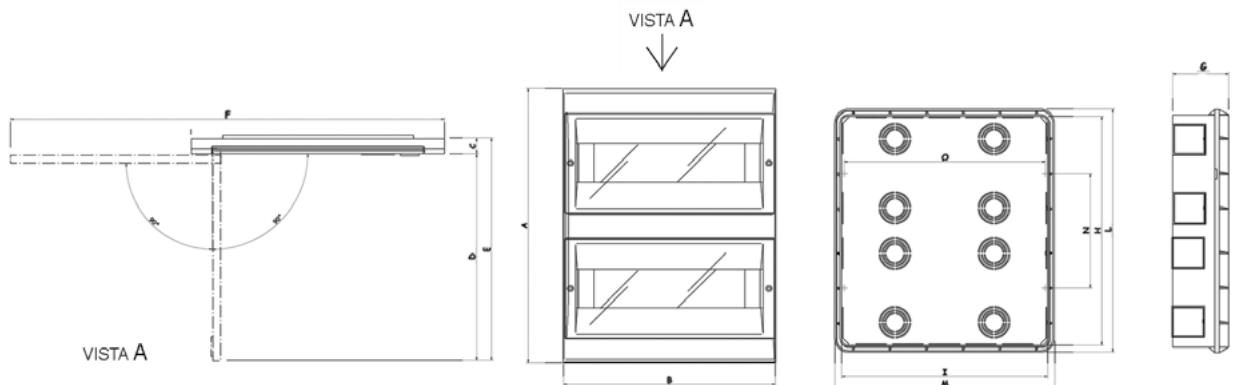
FLUSH AND WALL DISTRIBUTION BOARDS - TECHNICAL DATA / COFFRETS DE DISTRIBUTION - CARACTÉRISTIQUES TECHNIQUES



| CODE     | A   | B   | C  | D   | E   | F   | G  | H   | I   | L   |
|----------|-----|-----|----|-----|-----|-----|----|-----|-----|-----|
| OL 40213 | 200 | 230 | 21 | 155 | 180 | 215 | 73 | 195 | 225 | 213 |



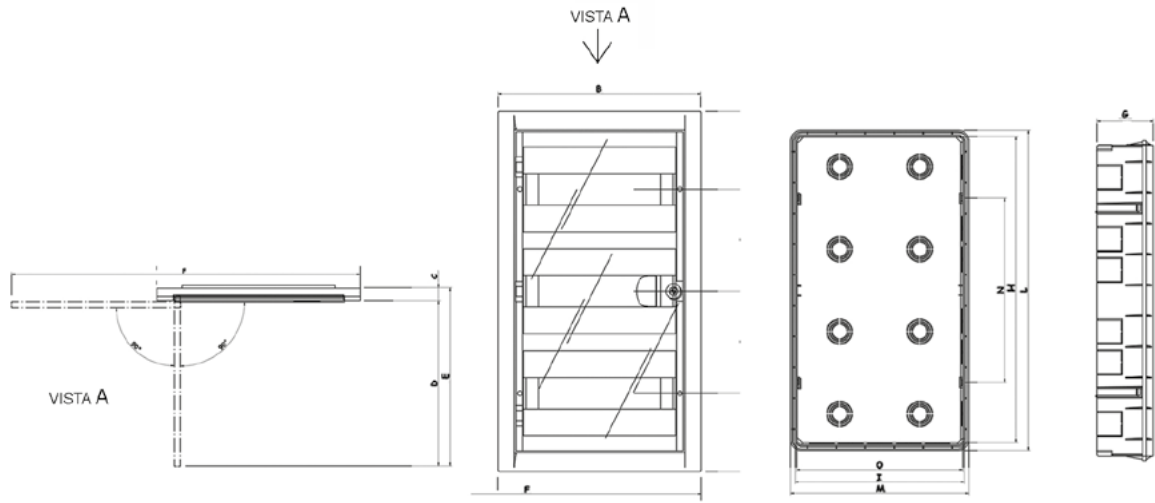
| CODE     | A   | B   | C  | D   | E   | F   | G  | H   | I   | L   |
|----------|-----|-----|----|-----|-----|-----|----|-----|-----|-----|
| OL 40214 | 200 | 300 | 21 | 155 | 180 | 290 | 73 | 195 | 300 | 285 |



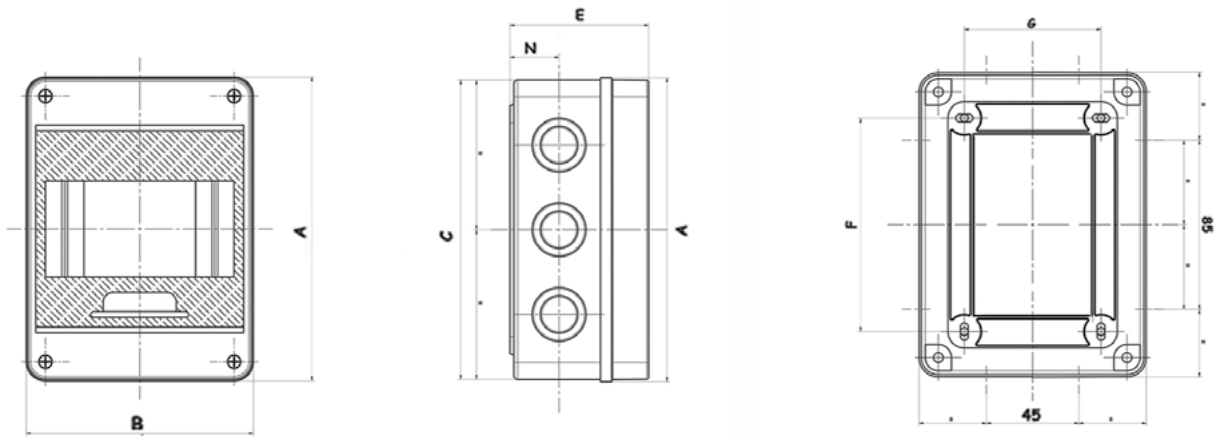
| CODE     | A   | B   | C  | D   | E   | F   | G  | H   | I   | L   | M   | N   | O   |
|----------|-----|-----|----|-----|-----|-----|----|-----|-----|-----|-----|-----|-----|
| OL 40215 | 400 | 315 | 25 | 320 | 345 | 620 | 80 | 330 | 290 | 345 | 300 | 250 | 280 |

**ELECTRICAL EQUIPMENT INSTALLATION / MATÉRIEL ÉLECTRIQUE D'INSTALLATION**

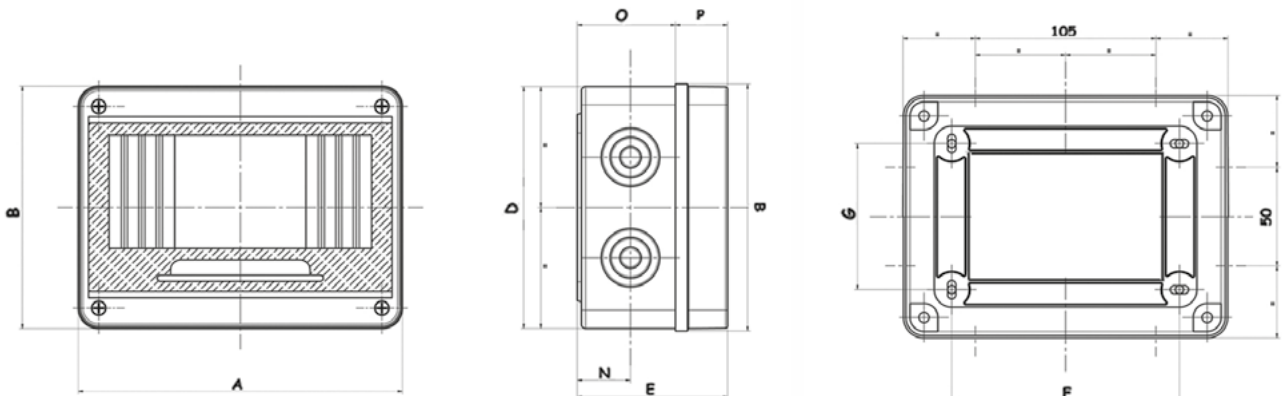
FLUSH AND WALL DISTRIBUTION BOARDS - TECHNICAL DATA / COFFRETS DE DISTRIBUTION - CARACTÉRISTIQUES TECHNIQUES



| CODE     | A   | B   | C  | D   | E   | F   | G  | H   | I   | L   | M   | N   | O   |
|----------|-----|-----|----|-----|-----|-----|----|-----|-----|-----|-----|-----|-----|
| OL 40216 | 525 | 315 | 25 | 325 | 350 | 620 | 80 | 460 | 290 | 480 | 300 | 375 | 280 |



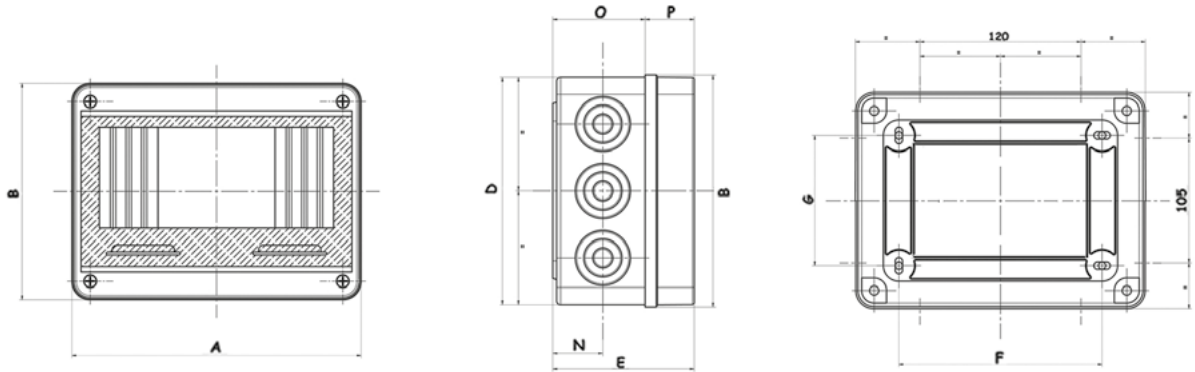
| CODE     | A   | B   | C   | D   | E  | F   | G  | H | I | L | M | N  | O  | P  |
|----------|-----|-----|-----|-----|----|-----|----|---|---|---|---|----|----|----|
| OL 40031 | 160 | 120 | 153 | 113 | 90 | 112 | 72 | - | - | - | - | 20 | 52 | 38 |



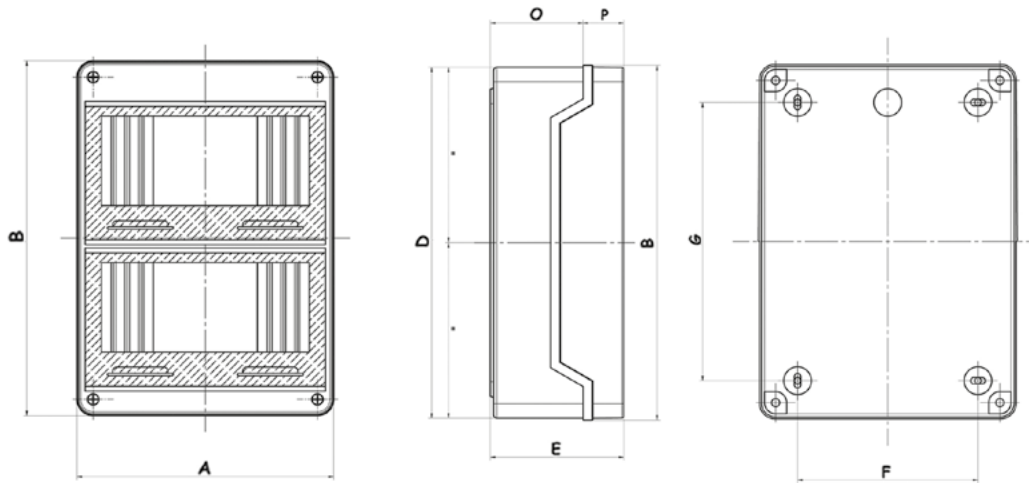
| CODE     | A   | B   | C   | D   | E  | F   | G  | H | I | L | M | N  | O  | P  |
|----------|-----|-----|-----|-----|----|-----|----|---|---|---|---|----|----|----|
| OL 40032 | 200 | 160 | 195 | 150 | 90 | 145 | 97 | - | - | - | - | 27 | 52 | 38 |

**ELECTRICAL EQUIPMENT INSTALLATION / MATÉRIEL ÉLECTRIQUE D'INSTALLATION**

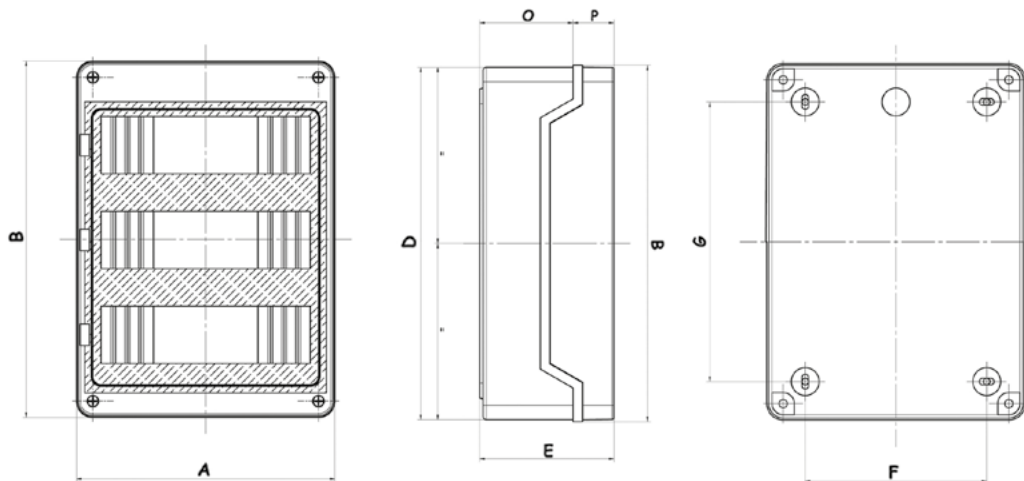
FLUSH AND WALL DISTRIBUTION BOARDS - TECHNICAL DATA / COFFRETS DE DISTRIBUTION - CARACTÉRISTIQUES TECHNIQUES



| CODE     | A   | B   | C   | D   | E   | F   | G  | H | I | L | M | N  | O  | P  |
|----------|-----|-----|-----|-----|-----|-----|----|---|---|---|---|----|----|----|
| OL 40033 | 250 | 200 | 248 | 198 | 110 | 145 | 97 | - | - | - | - | 27 | 68 | 42 |



| CODE     | A   | B   | C   | D   | E   | F   | G   | H | I | L | M | N | O  | P  |
|----------|-----|-----|-----|-----|-----|-----|-----|---|---|---|---|---|----|----|
| OL 40034 | 250 | 375 | 242 | 365 | 145 | 200 | 250 | - | - | - | - | - | 90 | 55 |



| CODE     | A   | B   | C   | D   | E   | F   | G   | H | I | L | M | N | O  | P  |
|----------|-----|-----|-----|-----|-----|-----|-----|---|---|---|---|---|----|----|
| OL 40035 | 355 | 500 | 345 | 490 | 140 | 270 | 380 | - | - | - | - | - | 90 | 55 |

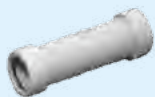
## ELECTRICAL EQUIPMENT INSTALLATION / MATÉRIEL ÉLECTRIQUE D'INSTALLATION

FITTINGS, FASTENINGS, CONNECTORS AND ACCESSORIES / MANCHONS, BARRETTES DE CONNEXIONS ET ACC. DE FIXATION

## STRAIGHT WATERTIGHT PIPE-PIPE FITTINGS

MANCHONS ETANCHE TUBE-TUBE

IP 65



| CODE<br>RÉFÉRENCE | Ø  | BOX Pcs.<br>COLIS Pcs. | PACK Pcs.<br>EMB. Pcs. |
|-------------------|----|------------------------|------------------------|
| OL 70001          | 16 | 50                     | 400                    |
| OL 70002          | 20 | 50                     | 300                    |
| OL 70003          | 25 | 50                     | 200                    |
| OL 70004          | 32 | 25                     | 100                    |
| OL 70005          | 40 | 20                     | 80                     |
| OL 70006          | 50 | 10                     | 40                     |

## STRAIGHT WATERTIGHT PIPE-BOX FITTINGS

MANCHONS ETANCHE TUBE-BOÎTE

IP 65



| CODE<br>RÉFÉRENCE | Ø  | BOX Pcs.<br>COLIS Pcs. | PACK Pcs.<br>EMB. Pcs. |
|-------------------|----|------------------------|------------------------|
| OL 70011          | 16 | 50                     | 400                    |
| OL 70012          | 20 | 50                     | 300                    |
| OL 70013          | 25 | 50                     | 200                    |
| OL 70014          | 32 | 25                     | 150                    |
| OL 70015          | 40 | 25                     | 100                    |
| OL 70016          | 50 | 15                     | 60                     |

## STRAIGHT WATERTIGHT PIPE-HOSE PRESSURE FITTINGS

MANCHONS ETANCHE TUBE-GAINE À PRESSION

IP 65



| CODE<br>RÉFÉRENCE | Ø PIPE<br>Ø TUBE | Ø SHEATH<br>Ø GAINE | BOX Pcs.<br>COLIS Pcs. | PACK Pcs.<br>EMB. Pcs. |
|-------------------|------------------|---------------------|------------------------|------------------------|
| OL 70021          | 16               | 12                  | 50                     | 400                    |
| OL 70022          | 20               | 16                  | 50                     | 300                    |
| OL 70023          | 25               | 20                  | 50                     | 200                    |
| OL 70024          | 32               | 25                  | 25                     | 100                    |
| OL 70025          | 40               | 32                  | 20                     | 80                     |
| OL 70026          | 50               | 40                  | 15                     | 60                     |

STRAIGHT WATERTIGHT PIPE-HOSE PRESSURE FITTINGS,  
SAME DIAMETER

MANCHONS ETANCHE TUBE-GAINE À PRESSION DIAMÈTRE IDENTIQUE

IP 65



| CODE<br>RÉFÉRENCE | Ø PIPE<br>Ø TUBE | Ø SHEATH<br>Ø GAINE | BOX Pcs.<br>COLIS Pcs. | PACK Pcs.<br>EMB. Pcs. |
|-------------------|------------------|---------------------|------------------------|------------------------|
| OL 70041-S        | 16               | 16                  | 50                     | 400                    |
| OL 70042-S        | 20               | 20                  | 50                     | 300                    |
| OL 70043-S        | 25               | 25                  | 50                     | 200                    |
| OL 70044-S        | 32               | 32                  | 25                     | 100                    |
| OL 70045-S        | 40               | 40                  | 20                     | 80                     |
| OL 70046-S        | 50               | 50                  | 15                     | 60                     |

## STRAIGHT WATERTIGHT PIPE-HOSE FITTINGS WITH FERRULE

MANCHONS ETANCHE TUBE-GAINE AVEC VIROLE

IP 65



| CODE<br>RÉFÉRENCE | Ø PIPE<br>Ø TUBE | Ø SHEATH<br>Ø GAINE | BOX Pcs.<br>COLIS Pcs. | PACK Pcs.<br>EMB. Pcs. |
|-------------------|------------------|---------------------|------------------------|------------------------|
| OL 70031          | 16               | 12                  | 50                     | 400                    |
| OL 70032          | 20               | 16                  | 50                     | 300                    |
| OL 70033          | 25               | 20                  | 50                     | 200                    |
| OL 70034          | 32               | 25                  | 25                     | 100                    |
| OL 70035          | 40               | 32                  | 20                     | 80                     |
| OL 70036          | 50               | 40                  | 15                     | 60                     |

STRAIGHT WATERTIGHT PIPE-HOSE FITTINGS WITH FERRULE,  
SAME DIAMETER

MANCHONS ETANCHE TUBE-GAINE AVEC DIAMÈTRE IDENTIQUE

IP 65



| CODE<br>RÉFÉRENCE | Ø PIPE<br>Ø TUBE | Ø SHEATH<br>Ø GAINE | BOX Pcs.<br>COLIS Pcs. | PACK Pcs.<br>EMB. Pcs. |
|-------------------|------------------|---------------------|------------------------|------------------------|
| OL 70041          | 16               | 16                  | 50                     | 300                    |
| OL 70042          | 20               | 20                  | 50                     | 200                    |
| OL 70043          | 25               | 25                  | 25                     | 100                    |
| OL 70044          | 32               | 32                  | 20                     | 80                     |
| OL 70045          | 40               | 40                  | 15                     | 60                     |
| OL 70046          | 50               | 50                  | 10                     | 60                     |


**ELECTRICAL EQUIPMENT INSTALLATION / MATÉRIEL ÉLECTRIQUE D'INSTALLATION**

FITTINGS, FASTENINGS, CONNECTORS AND ACCESSORIES / MANCHONS, BARRETTES DE CONNEXIONS ET ACC. DE FIXATION


**STRAIGHT WATERTIGHT BOX-HOSE FITTINGS, METRIC THREAD**  
MANCHONS IRL ETANCHE BOÎTE-GAINE, PAS MÉTRIQUE

| IP 65   |                  |                     |                     |
|---|------------------|---------------------|---------------------|
|  |                  |                     |                     |
| CODE RÉFÉRENCE  | Ø SHEATH Ø GAINE | BOX Pcs. COLIS Pcs. | PACK Pcs. EMB. Pcs. |
| OL 70049  | 10               | 100                 | 800                 |
| OL 70051  | 12               | 100                 | 800                 |
| OL 70050  | 14               | 50                  | 800                 |
| OL 70052  | 16               | 50                  | 400                 |
| OL 70053  | 20               | 50                  | 300                 |
| OL 70054  | 25               | 25                  | 150                 |
| OL 70055  | 32               | 25                  | 100                 |
| OL 70056  | 40               | 20                  | 60                  |
| OL 70057  | 50               | 10                  | 60                  |


**WATERTIGHT 90° BENDS**  
COUDES OUVRABLE

| IP 65   |    |                     |                     |
|---|----|---------------------|---------------------|
|  |    |                     |                     |
| CODE RÉFÉRENCE  | Ø  | BOX Pcs. COLIS Pcs. | PACK Pcs. EMB. Pcs. |
| OL 70061  | 16 | 50                  | 300                 |
| OL 70062  | 20 | 50                  | 200                 |
| OL 70063  | 25 | 25                  | 100                 |
| OL 70064  | 32 | 25                  | 50                  |
| OL 70065  | 40 | 10                  | 30                  |
| OL 70066  | 50 | 5                   | 15                  |


**FLEXIBLE WATERTIGHT PIPE-PIPE CONDUIT BENDS**  
COUDES FLEXIBLE ETANCHE TUBE-TUBE

| IP 65   |    |                 |                     |                     |
|---|----|-----------------|---------------------|---------------------|
|  |    |                 |                     |                     |
| CODE RÉFÉRENCE  | Ø  | LENGTH LONGUEUR | BOX Pcs. COLIS Pcs. | PACK Pcs. EMB. Pcs. |
| OL 70071  | 16 | 215             | 20                  | 80                  |
| OL 70072  | 20 | 240             | 20                  | 80                  |
| OL 70073  | 25 | 260             | 20                  | 60                  |
| OL 70074  | 32 | 280             | 20                  | 60                  |
| OL 70075  | 40 | 305             | 10                  | 30                  |
| OL 70076  | 50 | 310             | 10                  | 20                  |


**WATERTIGHT PIPE-BOX FLEXIBLE BENDS**  
COUDES FLEXIBLE ETANCHE GAINÉ-BOÎTE

| IP 65  |    |                 |                     |                     |
|--|----|-----------------|---------------------|---------------------|
|  |    |                 |                     |                     |
| CODE RÉFÉRENCE   | Ø  | LENGTH LONGUEUR | BOX Pcs. COLIS Pcs. | PACK Pcs. EMB. Pcs. |
| OL 70081   | 16 | 215             | 20                  | 80                  |
| OL 70082   | 20 | 240             | 20                  | 80                  |
| OL 70083   | 25 | 260             | 20                  | 60                  |
| OL 70084   | 32 | 280             | 20                  | 60                  |
| OL 70085   | 40 | 305             | 10                  | 30                  |
| OL 70086   | 50 | 310             | 10                  | 20                  |


**STRAIGHT PIPE JOINTS**  
MANCHONS POUR TUBE IRL

| IP 40  |    |                     |                     |  |
|--|----|---------------------|---------------------|--|
|  |    |                     |                     |  |
| CODE   | Ø  | BOX Pcs. COLIS Pcs. | PACK Pcs. EMB. Pcs. |  |
| OL 70091   | 16 | 100                 | 600                 |  |
| OL 70092   | 20 | 100                 | 400                 |  |
| OL 70093   | 25 | 50                  | 300                 |  |
| OL 70094   | 32 | 25                  | 150                 |  |
| OL 70095   | 40 | 20                  | 80                  |  |
| OL 70096   | 50 | 20                  | 60                  |  |

**90° INSPECTION BENDS**  
COUDES OUVRABLE 90°

| IP40   |    |                     |                     |  |
|--|----|---------------------|---------------------|--|
|  |    |                     |                     |  |
| CODE RÉFÉRENCE   | Ø  | BOX Pcs. COLIS Pcs. | PACK Pcs. EMB. Pcs. |  |
| OL 70101   | 16 | 50                  | 600                 |  |
| OL 70102   | 20 | 50                  | 300                 |  |
| OL 70103   | 25 | 50                  | 200                 |  |
| OL 70104   | 32 | 50                  | 100                 |  |

**STRAIGHT PIPE JOINTS FOR FOLDING TUBE**  
MANCHONS POUR TUBE PLIANT

| IP48  |    |                     |                     |  |
|---|----|---------------------|---------------------|--|
|  |    |                     |                     |  |
| CODE RÉFÉRENCE  | Ø  | BOX Pcs. COLIS Pcs. | PACK Pcs. EMB. Pcs. |  |
| OL 70111  | 16 | 100                 | 600                 |  |
| OL 70112  | 20 | 100                 | 400                 |  |
| OL 70113  | 25 | 100                 | 300                 |  |
| OL 70114  | 32 | 25                  | 150                 |  |
| OL 70115  | 40 | 20                  | 80                  |  |
| OL 70116  | 50 | 20                  | 60                  |  |



## ELECTRICAL EQUIPMENT INSTALLATION / MATÉRIEL ÉLECTRIQUE D'INSTALLATION

FITTINGS, FASTENINGS, CONNECTORS AND ACCESSORIES / MANCHONS, BARRETTES DE CONNEXIONS ET ACC. DE FIXATION

NARROW RADIUS 90° BENDS WITH CYLINDRICAL MOUTHS  
COUDES GRAND RAYON 90°

IP 65



| CODE<br>RÉFÉRENCE | Ø  | BOX Pcs.<br>COLIS Pcs. | PACK Pcs.<br>EMB. Pcs. |
|-------------------|----|------------------------|------------------------|
| OL 70121          | 16 | 50                     | 400                    |
| OL 70122          | 20 | 50                     | 200                    |
| OL 70123          | 25 | 25                     | 100                    |
| OL 70124          | 32 | 25                     | 50                     |
| OL 70125          | 40 | 10                     | 30                     |
| OL 70126          | 50 | 5                      | 20                     |

"T" INSPECTION JOINTS  
JOINTS EN T CONTRÔLABLE

IP40



| CODE<br>RÉFÉRENCE | Ø  | BOX Pcs.<br>COLIS Pcs. | PACK Pcs.<br>EMB. Pcs. |
|-------------------|----|------------------------|------------------------|
| OL 70131          | 16 | 50                     | 300                    |
| OL 70132          | 20 | 50                     | 200                    |
| OL 70133          | 25 | 50                     | 100                    |
| OL 70134          | 32 | 50                     | 100                    |

## CABLE GLANDS, PG THREAD

PRESSE ÉTOUPE PAS PG AVEC CONTRE ÉCROU MONTÉ

IP40



| CODE<br>RÉFÉRENCE | PG THREAD<br>PAS PG | Ø CABLE   | Ø FIXING HOLE<br>(RECOMMENDED)<br>Ø TROU DE<br>FIXATION<br>(RECOMMANDÉ) | BOX Pcs.<br>COLIS Pcs. | PACK Pcs.<br>EMB. Pcs. |
|-------------------|---------------------|-----------|---|------------------------|------------------------|
| OL 70141          | PG7                 | 3,5 ÷ 6,5 | 12  | 100                    | 500                    |
| OL 70142          | PG9                 | 4 ÷ 8     | 16  | 100                    | 400                    |
| OL 70143          | PG11                | 5 ÷ 10    | 18  | 100                    | 400                    |
| OL 70144          | PG13,5              | 6 ÷ 12    | 20  | 100                    | 400                    |
| OL 70145          | PG16                | 10 ÷ 14   | 22  | 100                    | 200                    |
| OL 70146          | PG21                | 13 ÷ 18   | 26,5  | 50                     | 100                    |
| OL 70147          | PG29                | 18 ÷ 25   | 35,5  | 50                     | 100                    |
| OL 70148          | PG36                | 25 ÷ 33   | 47  | 25                     | 50                     |
| OL 70149          | PG42                | 30 ÷ 38   | 54  | 10                     | 50                     |
| OL 70150          | PG48                | 34 ÷ 43   | 60  | 5                      | 40                     |

## BLACK PG CABLE GLAND

PRESSE-ÉTOUPE PG - NOIR

IP40

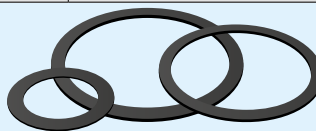


| CODE<br>RÉFÉRENCE | PG THREAD<br>PAS PG | Ø CABLE   | Ø FIXING HOLE<br>(RECOMMENDED)<br>Ø TROU DE<br>FIXATION<br>(RECOMMANDÉ) | BOX Pcs.<br>COLIS Pcs. | PACK Pcs.<br>EMB. Pcs. |
|-------------------|---------------------|-----------|---|------------------------|------------------------|
| OL70141N          | PG7                 | 3,5 ÷ 6,5 | 12  | 100                    | 500                    |
| OL70142N          | PG9                 | 4 ÷ 8     | 16  | 100                    | 400                    |
| OL70143N          | PG11                | 5 ÷ 10    | 18  | 100                    | 400                    |
| OL70144N          | PG13,5              | 6 ÷ 12    | 20  | 100                    | 400                    |
| OL70145N          | PG16                | 10 ÷ 14   | 22  | 100                    | 200                    |
| OL70146N          | PG21                | 13 ÷ 18   | 26,5  | 50                     | 100                    |
| OL70147N          | PG29                | 18 ÷ 25   | 35,5  | 50                     | 100                    |
| OL70148N          | PG36                | 25 ÷ 33   | 47  | 25                     | 50                     |
| OL70149N          | PG42                | 30 ÷ 38   | 54  | 10                     | 50                     |
| OL70150N          | PG48                | 34 ÷ 43   | 60  | 5                      | 40                     |

## SEALS FOR PG CABLE GLAND

SEALS POUR PRESSE-ÉTOUPE PG

IP 65



| CODE<br>RÉFÉRENCE | PG THREAD<br>PAS PG | BOX Pcs.<br>COLIS Pcs. | PACK Pcs.<br>EMB. Pcs. |
|-------------------|---------------------|------------------------|------------------------|
| OL71141           | PG7                 | 100                    | 500                    |
| OL71142           | PG9                 | 100                    | 400                    |
| OL71143           | PG11                | 100                    | 400                    |
| OL71144           | PG13,5              | 100                    | 400                    |
| OL71145           | PG16                | 100                    | 200                    |
| OL71146           | PG21                | 50                     | 100                    |
| OL71147           | PG29                | 50                     | 100                    |
| OL71148           | PG36                | 25                     | 50                     |
| OL71149           | PG42                | 10                     | 50                     |
| OL71150           | PG48                | 5                      | 40                     |

## PIPE FIXING CLIPS

CLIPS FIXE-TUBE

HALOGEN FREE  
SANS HALOGENES

| CODE<br>RÉFÉRENCE | Ø  | BOX Pcs.<br>COLIS Pcs. | PACK Pcs.<br>EMB. Pcs. |
|-------------------|----|------------------------|------------------------|
| OL 70151          | 16 | 100                    | 2000                   |
| OL 70152          | 20 | 100                    | 2000                   |
| OL 70153          | 25 | 100                    | 1200                   |
| OL 70154          | 32 | 100                    | 800                    |
| OL 70155          | 40 | 50                     | 300                    |
| OL 70156          | 50 | 25                     | 150                    |

## ELECTRICAL EQUIPMENT INSTALLATION / MATÉRIEL ÉLECTRIQUE D'INSTALLATION

FITTINGS, FASTENINGS, CONNECTORS AND ACCESSORIES / MANCHONS, BARRETTES DE CONNEXIONS ET ACC. DE FIXATION

## CLIPS RAIL

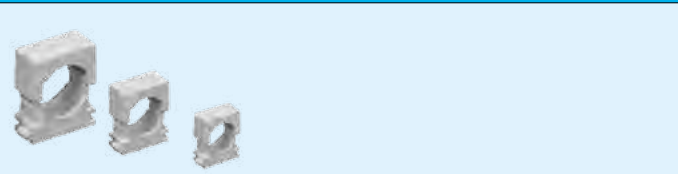
RAIL DE FIXATION POUR CLIPS FIXE-TUBE



| CODE<br>RÉFÉRENCE | LENGTH<br>LONGUEUR | PACK Pcs.<br>EMB. Pcs. |
|-------------------|--------------------|------------------------|
| OL 70161          | 200                | 50                     |

## SNAP-ON PIPE CLAMPS

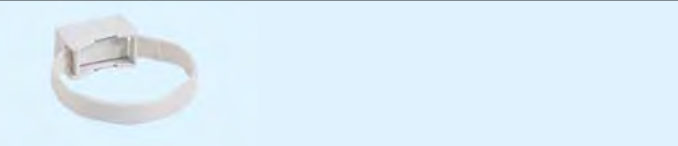
CLIPS FIXE-TUBE FERMETURE À PRESSION



| CODE<br>RÉFÉRENCE | Ø     | BOX Pcs.<br>COLIS Pcs. | PACK Pcs.<br>EMB. Pcs. |
|-------------------|-------|------------------------|------------------------|
| OL 70171          | 13/21 | 100                    | 600                    |
| OL 70172          | 23/35 | 50                     | 400                    |
| OL 70173          | 38/50 | 50                     | 200                    |

## PIPE FIXING STRIP

COLLIERS EXTENSIBLE FIXE TUBE

HALOGEN FREE  
SANS HALOGENES

| CODE<br>RÉFÉRENCE | Ø     | RESISTANCE TO TRACTION<br>RÉSISTANCE À LA TRACTION | BOX Pcs.<br>COLIS Pcs. | PACK Pcs.<br>EMB. Pcs. |
|-------------------|-------|--|------------------------|------------------------|
| OL 70176          | 13-32 | 18 Kg  | 100                    | 1000                   |
| OL 70177          | 40-63 | 18 Kg  | 100                    | 500                    |

## THERMOPLASTIC ROUND CLIP WITH NAIL

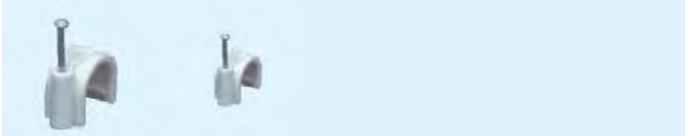
AGRAFE PLASTIQUE POUR CABLES



| CODE<br>RÉFÉRENCE | Ø     | COLOUR<br>COULEUR | BOX Pcs.<br>COLIS Pcs. | PACK Pcs.<br>EMB. Pcs. |
|-------------------|-------|-------------------|------------------------|------------------------|
| OL 70181          | 3/4   |                   | 100                    | 10000                  |
| OL 70182          | 5/6   |                   | 100                    | 10000                  |
| OL 70183          | 7/8   |                   | 100                    | 10000                  |
| OL 70184          | 9/10  |                   | 100                    | 10000                  |
| OL 70185          | 11/12 |                   | 100                    | 5000                   |
| OL 70186          | 13/14 |                   | 100                    | 4000                   |
| OL 70187          | 15/16 |                   | 100                    | 3000                   |
| OL 70188          | 19/20 |                   | 100                    | 2000                   |
| OL 70189          | 21/22 |                   | 100                    | 1000                   |
| OL 70190          | 24/25 |                   | 50                     | 800                    |
| OL 70191          | 31/32 |                   | 50                     | 500                    |

## THERMOPLASTIC ROUND CLIP WITH NAIL

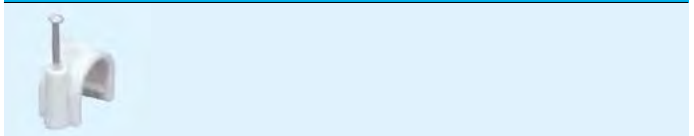
AGRAFE PLASTIQUE POUR CABLES



| CODE<br>RÉFÉRENCE | Ø     | COLOUR<br>COULEUR | BOX Pcs.<br>COLIS Pcs. | PACK Pcs.<br>EMB. Pcs. |
|-------------------|-------|-------------------|------------------------|------------------------|
| OL 70211          | 3/4   |                   | 100                    | 10000                  |
| OL 70212          | 5/6   |                   | 100                    | 10000                  |
| OL 70213          | 7/8   |                   | 100                    | 10000                  |
| OL 70214          | 9/10  |                   | 100                    | 10000                  |
| OL 70215          | 11/12 |                   | 100                    | 5000                   |
| OL 70216          | 13/14 |                   | 100                    | 4000                   |
| OL 70217          | 15/16 |                   | 100                    | 3000                   |
| OL 70218          | 19/20 |                   | 100                    | 2000                   |
| OL 70219          | 21/22 |                   | 100                    | 1000                   |
| OL 70220          | 24/25 |                   | 50                     | 800                    |
| OL 70221          | 31/32 |                   | 50                     | 500                    |

## THERMOPLASTIC NAIL CLIP FOR TV CABLE

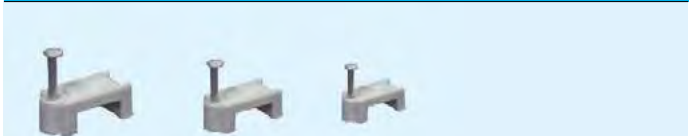
AGRAFE PLASTIQUE POUR CABLE TV



| CODE<br>RÉFÉRENCE | Ø | COLOUR<br>COULEUR | BOX Pcs.<br>COLIS Pcs. | PACK Pcs.<br>EMB. Pcs. |
|-------------------|---|-------------------|------------------------|------------------------|
| OL 70225          | 7 |                   | 100                    | 10000                  |

## THERMOPLASTIC FLAT CLIP WITH NAIL

AGRAFE PLASTIQUE POUR CABLES



| CODE<br>RÉFÉRENCE | Ø     | COLOUR<br>COULEUR | BOX Pcs.<br>COLIS Pcs. | PACK Pcs.<br>EMB. Pcs. |
|-------------------|-------|-------------------|------------------------|------------------------|
| OL 70231          | 5/6   |                   | 100                    | 10000                  |
| OL 70232          | 7/8   |                   | 100                    | 10000                  |
| OL 70233          | 10/11 |                   | 100                    | 10000                  |
| OL 70241          | 5/6   |                   | 100                    | 10000                  |
| OL 70242          | 7/8   |                   | 100                    | 10000                  |
| OL 70243          | 10/11 |                   | 100                    | 10000                  |

## ELTEX SCREW PLUG

CHEVILLE EN ELTEX



| CODE<br>RÉFÉRENCE | Ø  | BOX Pcs.<br>COLIS Pcs. | PACK Pcs.<br>EMB. Pcs. |
|-------------------|----|------------------------|------------------------|
| OL 70261          | 4  | 100                    | 5000                   |
| OL 70262          | 5  | 100                    | 5000                   |
| OL 70263          | 6  | 100                    | 5000                   |
| OL 70265          | 8  | 100                    | 5000                   |
| OL 70266          | 10 | 100                    | 3000                   |

## ELECTRICAL EQUIPMENT INSTALLATION / MATÉRIEL ÉLECTRIQUE D'INSTALLATION

FITTINGS, FASTENINGS, CONNECTORS AND ACCESSORIES / MANCHONS, BARRETTES DE CONNEXIONS ET ACC. DE FIXATION

## ELTEX DOWEL WITH SCREW

CHEVILLE AVEC VIS EN ELTEX



| CODE<br>RÉFÉRENCE | Ø  | BOX Pcs.<br>COLIS Pcs. | PACK Pcs.<br>EMB. Pcs. |
|-------------------|----|------------------------|------------------------|
| OL 70281          | 4  | 100                    | 3000                   |
| OL 70282          | 5  | 100                    | 2500                   |
| OL 70283          | 6  | 100                    | 2500                   |
| OL 70285          | 8  | 100                    | 2500                   |
| OL 70286          | 10 | 100                    | 900                    |

POLYCARBONATE CONNECTORS FOR BOXES  
IN 10 SEPARATE TERMINAL STRIPS

BORNES EN POLYCARBONATE POUR BOÎTES BARREAU DE 10 PIEC. A SECTIONNER



| CODE<br>RÉFÉRENCE | DIMENSIONS mm <sup>2</sup><br>DIMENSIONS mm <sup>2</sup> | COLOUR<br>COULEUR | BOX Pcs.<br>COLIS Pcs. | PACK Pcs.<br>EMB. Pcs. |
|-------------------|--|-------------------|------------------------|------------------------|
| OL 70406          | 1,5  | T                 | 10                     | 200                    |
| OL 70407          | 2,5  | T                 | 10                     | 200                    |
| OL 70408          | 4  | T                 | 10                     | 200                    |
| OL 70409          | 6  | T                 | 10                     | 200                    |
| OL 70410          | 10   | T                 | 10                     | 200                    |
| OL 70411          | 16   | T                 | 10                     | 200                    |

T = Transparent

## DIVISIBLE CONNECTORS 12 POLES POLYPROPYLENE

BORNES SECTIONNABLES 12 POLES EN POLYPROPYLENE

80°C - 440V



| CODE<br>RÉFÉRENCE | DIMENSIONS mm <sup>2</sup><br>DIMENSIONS mm <sup>2</sup> | COLOUR<br>COULEUR | BOX Pcs.<br>COLIS Pcs. |
|-------------------|--|-------------------|------------------------|
| OL70425B          | 2,5-4  | White             | 10                     |
| OL70425N          | 2,5-4  | Black             | 10                     |
| OL70426B          | 4-6  | White             | 10                     |
| OL70426N          | 4-6  | Black             | 10                     |
| OL70427B          | 6-10   | White             | 10                     |
| OL70427N          | 6-10   | Black             | 10                     |
| OL70428B          | 16   | White             | 10                     |
| OL70428N          | 16   | Black             | 10                     |
| OL70429B          | 25   | White             | 10                     |
| OL70429N          | 25   | Black             | 10                     |

## POLYAMIDE 6.6 CLASS V2 CABLE TIES

COLLIER DE CÂBLAGE EN POLYAMIDE 6.6 CLASSE V2



| CODE<br>RÉFÉRENCE | DIMENSIONS<br>DIMENSIONS | RESISTANCE<br>TO TRACTION<br>RÉSISTANCE<br>À LA TRACTION | COLOUR<br>COULEUR | BOX Pcs.<br>COLIS Pcs. | PACK Pcs.<br>EMB. Pcs. |
|-------------------|--------------------------|--|-------------------|------------------------|------------------------|
| OL 70300          | 120x2,5                  | 8  | N                 | 100                    | 3000                   |
| OL 70301          | 80x2,2                   | 8  | N                 | 100                    | 3000                   |
| OL 70302          | 100x2,5                  | 8,2  | N                 | 100                    | 3000                   |
| OL 70303          | 180x2,5                  | 8,2  | N                 | 100                    | 3000                   |
| OL 70304          | 200x2,5                  | 8,2  | N                 | 100                    | 3000                   |
| OL 70305          | 140x3,5                  | 13,5   | N                 | 100                    | 2000                   |
| OL 70306          | 200x3,5                  | 13,5   | N                 | 100                    | 2000                   |
| OL 70307          | 300x3,5                  | 13,5   | N                 | 100                    | 2000                   |
| OL 70308          | 370x3,5                  | 13,5   | N                 | 100                    | 1000                   |
| OL 70309          | 180x4,5                  | 22,6   | N                 | 100                    | 1000                   |
| OL 70310          | 200x4,5                  | 22,6   | N                 | 100                    | 3000                   |
| OL 70311          | 250x4,5                  | 22,6   | N                 | 100                    | 3000                   |
| OL 70312          | 280x4,5                  | 22,6   | N                 | 100                    | 2000                   |
| OL 70313          | 350x4,5                  | 22,6   | N                 | 100                    | 1000                   |
| OL 70314          | 250x7,5                  | 56   | N                 | 100                    | 1000                   |
| OL 70315          | 300x7,5                  | 56   | N                 | 100                    | 1000                   |
| OL 70316          | 450x7,5                  | 56   | N                 | 100                    | 1000                   |
| OL 70319          | 550x9                    | 80   | N                 | 100                    | 1000                   |
| OL 70320          | 760x9                    | 80   | N                 | 100                    | 1000                   |
| OL 70340          | 120x2,5                  | 8  |                   | 100                    | 3000                   |
| OL 70341          | 80x2,2                   | 8  |                   | 100                    | 3000                   |
| OL 70342          | 100x2,5                  | 8,2  |                   | 100                    | 3000                   |
| OL 70343          | 180x2,5                  | 8,2  |                   | 100                    | 3000                   |
| OL 70344          | 200x2,5                  | 8,2  |                   | 100                    | 3000                   |
| OL 70345          | 140x3,5                  | 13,5   |                   | 100                    | 2000                   |
| OL 70346          | 200x3,5                  | 13,5   |                   | 100                    | 2000                   |
| OL 70347          | 300x3,5                  | 13,5   |                   | 100                    | 2000                   |
| OL 70348          | 370x3,5                  | 13,5   |                   | 100                    | 2000                   |
| OL 70349          | 180x4,5                  | 22,6   |                   | 100                    | 1000                   |
| OL 70350          | 200x4,5                  | 22,6   |                   | 100                    | 3000                   |
| OL 70351          | 250x4,5                  | 22,6   |                   | 100                    | 3000                   |
| OL 70352          | 280x4,5                  | 22,6   |                   | 100                    | 2000                   |
| OL 70353          | 350x4,5                  | 22,6   |                   | 100                    | 1000                   |
| OL 70354          | 250x7,5                  | 56   |                   | 100                    | 1000                   |
| OL 70355          | 300x7,5                  | 56   |                   | 100                    | 1000                   |
| OL 70356          | 450x7,5                  | 56   |                   | 100                    | 1000                   |
| OL 70359          | 550x9                    | 80   |                   | 100                    | 1000                   |
| OL 70360          | 760x9                    | 80   |                   | 100                    | 1000                   |

N = Neutre

## COLLARS CONNECTION PIN

PIVOT DE CONNEXION POUR COLLIER



| CODE<br>RÉFÉRENCE | BOX Pcs.<br>COLIS Pcs. | PACK Pcs.<br>EMB. Pcs. |
|-------------------|------------------------|------------------------|
| OL 70401          | 100                    | 1000                   |

## ELECTRICAL EQUIPMENT INSTALLATION / MATÉRIEL ÉLECTRIQUE D'INSTALLATION

FITTINGS, FASTENINGS, CONNECTORS AND ACCESSORIES / MANCHONS, BARRETTES DE CONNEXIONS ET ACC. DE FIXATION

## ADHESIVE TIE MOUNTS

EMBASE ADHÉSIVE POUR COLLIER DE CÂBLAGE



| CODE RÉFÉRENCE | DIMENSIONS DIMENSIONS | COLOUR COULEUR | BOX Pcs. COLIS Pcs. | PACK Pcs. EMB. Pcs. |
|----------------|-----------------------|----------------|---------------------|---------------------|
| OL 70380       | 19x19                 |                | 100                 | 3000                |
| OL 70381       | 25x25                 |                | 100                 | 3000                |
| OL 70382       | 30x30                 |                | 100                 | 3000                |
| OL 70383       | 40x40                 |                | 100                 | 3000                |
| OL 70384       | 19x19                 |                | 100                 | 3000                |
| OL 70385       | 25x25                 |                | 100                 | 3000                |
| OL 70386       | 30x30                 |                | 100                 | 3000                |
| OL 70387       | 40x40                 |                | 100                 | 3000                |

## ZINC-COATED ONE HOLE HEAVY-DUTY COLLAR

COLLIER RENFORCÉ EN METAL ZINGUÉ AVEC 1 TROU



| CODE RÉFÉRENCE | Ø PIPE Ø TUBE | BOX Pcs. COLIS Pcs. | PACK Pcs. EMB. Pcs. |
|----------------|---------------|---------------------|---------------------|
| OL 70461       | 10/11         | 100                 | 1500                |
| OL 70462       | 13/14         | 100                 | 1500                |
| OL 70463       | 16/17         | 100                 | 1500                |
| OL 70464       | 19/20         | 100                 | 1200                |
| OL 70465       | 21/22         | 100                 | 1600                |
| OL 70466       | 25/26         | 100                 | 1600                |
| OL 70467       | 31/32         | 100                 | 1000                |
| OL 70468       | 38/40         | 50                  | 500                 |
| OL 70469       | 48/50         | 50                  | 500                 |

## ZINC-COATED STEEL COLLAR WITH 2 SCREWS

COLLIER EN METAL ZINGUÉ AVEC 2 VIS



| CODE RÉFÉRENCE | Ø PIPE Ø TUBE | BOX Pcs. COLIS Pcs. | PACK Pcs. EMB. Pcs. |
|----------------|---------------|---------------------|---------------------|
| OL 70391       | 10/11         | 100                 | 1500                |
| OL 70392       | 12/13         | 100                 | 1200                |
| OL 70393       | 14/15         | 100                 | 1200                |
| OL 70394       | 16/17         | 100                 | 1000                |
| OL 70395       | 19/20         | 100                 | 800                 |
| OL 70396       | 21/22         | 100                 | 800                 |
| OL 70397       | 25/26         | 100                 | 800                 |
| OL 70398       | 31/32         | 100                 | 1000                |
| OL 70399       | 38/40         | 50                  | 600                 |
| OL 70400       | 48/50         | 50                  | 600                 |

## ZINC-COATED ONE HOLE LIGHT-DUTY COLLAR

COLLIER EN METAL ZINGUÉ AVEC 1 TROU



| CODE RÉFÉRENCE | Ø PIPE Ø TUBE | BOX Pcs. COLIS Pcs. | PACK Pcs. EMB. Pcs. |
|----------------|---------------|---------------------|---------------------|
| OL 70481       | 7/8           | 100                 | 2000                |
| OL 70482       | 10/11         | 100                 | 1500                |
| OL 70483       | 13/14         | 100                 | 1500                |
| OL 70484       | 16/17         | 100                 | 1500                |
| OL 70485       | 19/20         | 100                 | 1500                |
| OL 70486       | 21/22         | 100                 | 1500                |
| OL 70487       | 25/26         | 100                 | 1500                |

## ZINC-COATED STEEL 2 HOLE U-COLLAR

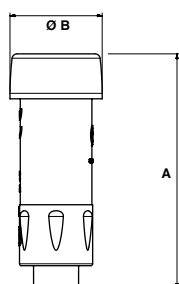
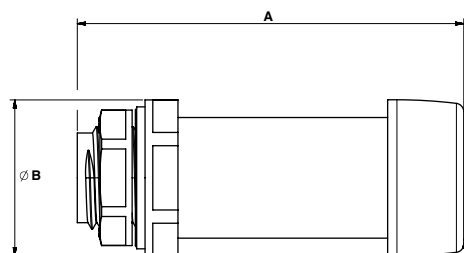
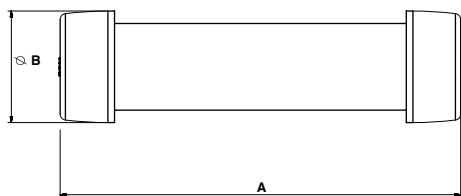
COLLIER EN METAL ZINGUÉ AVEC 2 TROUS



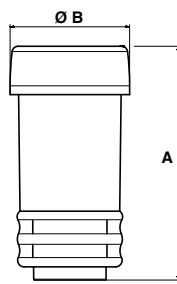
| CODE RÉFÉRENCE | Ø PIPE Ø TUBE | BOX Pcs. COLIS Pcs. | PACK Pcs. EMB. Pcs. |
|----------------|---------------|---------------------|---------------------|
| OL 70441       | 10            | 100                 | 1500                |
| OL 70442       | 12            | 100                 | 1500                |
| OL 70443       | 16            | 100                 | 1500                |
| OL 70444       | 20            | 100                 | 1200                |
| OL 70445       | 22            | 100                 | 1600                |
| OL 70446       | 25            | 100                 | 1600                |
| OL 70447       | 32            | 100                 | 1000                |
| OL 70448       | 40            | 50                  | 500                 |
| OL 70449       | 50            | 50                  | 500                 |

## ELECTRICAL EQUIPMENT INSTALLATION / MATÉRIEL ÉLECTRIQUE D'INSTALLATION

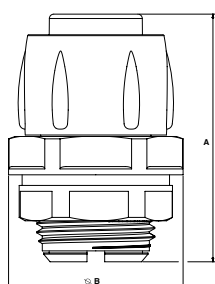
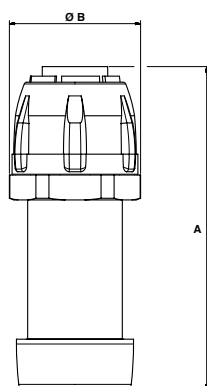
FITTINGS, FASTENINGS, CONNECTORS AND ACCESSORIES / MANCHONS, BARRETTES DE CONNEXIONS ET ACC. DE FIXATION



OL70021-22-23



OL70024-25-26



| CODE     | PIPE Ø | A   | B  |
|----------|--------|-----|----|
| OL 70001 | 16     | 87  | 24 |
| OL 70002 | 20     | 88  | 28 |
| OL 70003 | 25     | 90  | 34 |
| OL 70004 | 32     | 98  | 41 |
| OL 70005 | 40     | 109 | 50 |
| OL 70006 | 50     | 109 | 59 |

| CODE     | PIPE Ø | A  | B  |
|----------|--------|----|----|
| OL 70011 | 16     | 60 | 24 |
| OL 70012 | 20     | 64 | 30 |
| OL 70013 | 25     | 65 | 35 |
| OL 70014 | 32     | 78 | 44 |
| OL 70015 | 40     | 80 | 54 |
| OL 70016 | 50     | 82 | 67 |

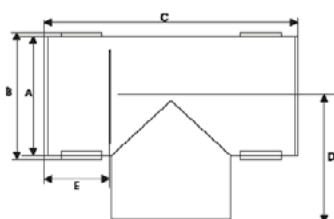
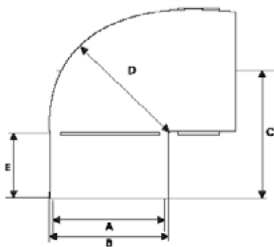
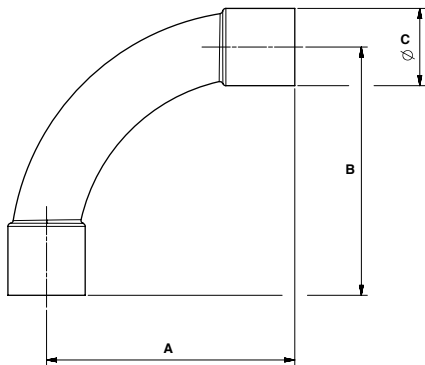
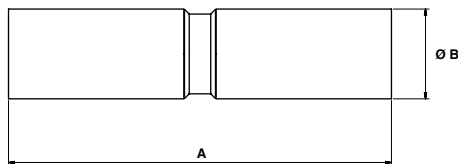
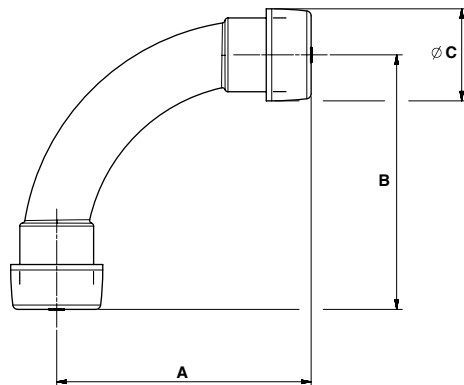
| CODE     | PIPE Ø | SHEATH Ø | A    | B    |
|----------|--------|----------|------|------|
| OL 70021 | 16     | 12       | 61,6 | 24,2 |
| OL 70022 | 20     | 16       | 67   | 28,2 |
| OL 70023 | 25     | 20       | 68,8 | 33,7 |
| OL 70024 | 32     | 25       | 79,8 | 40,8 |
| OL 70025 | 40     | 32       | 82,9 | 49,6 |
| OL 70026 | 50     | 40       | 85   | 59,4 |

| CODE     | PIPE Ø | SHEATH Ø | A    | B    |
|----------|--------|----------|------|------|
| OL 70031 | 16     | 12       | 74,8 | 26   |
| OL 70032 | 20     | 16       | 78   | 31,6 |
| OL 70033 | 25     | 20       | 80,2 | 36   |
| OL 70034 | 32     | 25       | 98,6 | 44   |
| OL 70035 | 40     | 32       | 97   | 51,8 |
| OL 70036 | 50     | 40       | 97   | 62,8 |

| CODE     | SHEATH Ø | METRIC THREAD | A    | B    |
|----------|----------|---------------|------|------|
| OL 70049 | 10       | M16           | 40,3 | 24,2 |
| OL 70051 | 12       | M16           | 36,8 | 24,2 |
| OL 70052 | 16       | M20           | 42   | 29,6 |
| OL 70053 | 20       | M25           | 45   | 36   |
| OL 70054 | 25       | M32           | 51   | 45   |
| OL 70055 | 32       | M40           | 55   | 60   |
| OL 70056 | 40       | M50           | 59,5 | 66,7 |
| OL 70057 | 50       | M63           | 67,6 | 77   |

## ELECTRICAL EQUIPMENT INSTALLATION / MATÉRIEL ÉLECTRIQUE D'INSTALLATION

FITTINGS, FASTENINGS AND CONNECTORS - TECH.DATA/MANCHONS, BARRETTES DE CONNEXIONS - CARACT. TECHNIQUES



| CODE     | PIPE Ø | A   | B   | C  |
|----------|--------|-----|-----|----|
| OL 70061 | 16     | 67  | 67  | 24 |
| OL 70062 | 20     | 82  | 82  | 28 |
| OL 70063 | 25     | 103 | 103 | 34 |
| OL 70064 | 32     | 127 | 127 | 41 |
| OL 70065 | 40     | 161 | 161 | 50 |
| OL 70066 | 50     | 201 | 201 | 59 |

| CODE     | PIPE Ø | A   | B    |
|----------|--------|-----|------|
| OL 70091 | 16     | 80  | 19   |
| OL 70092 | 20     | 80  | 22,9 |
| OL 70093 | 25     | 80  | 28   |
| OL 70094 | 32     | 90  | 35   |
| OL 70095 | 40     | 100 | 44   |
| OL 70096 | 50     | 100 | 54   |

| CODE     | PIPE Ø | A   | B   | C  |
|----------|--------|-----|-----|----|
| OL 70121 | 16     | 62  | 62  | 19 |
| OL 70122 | 20     | 78  | 78  | 22 |
| OL 70123 | 25     | 98  | 98  | 28 |
| OL 70124 | 32     | 123 | 123 | 35 |
| OL 70125 | 40     | 158 | 158 | 44 |
| OL 70126 | 50     | 198 | 198 | 54 |


| CODE     | PIPE Ø | A  | B    | C    | D    | E    |
|----------|--------|----|------|------|------|------|
| OL 70101 | 16     | 16 | 20,2 | 32,5 | 20,5 | 22,3 |
| OL 70102 | 20     | 20 | 25,2 | 35,5 | 25,5 | 24,5 |
| OL 70103 | 25     | 25 | 30   | 38,5 | 31   | 24,5 |
| OL 70104 | 32     | 32 | 37,7 | 47,5 | 38,5 | 28,5 |

| CODE     | PIPE Ø | A  | B    | C    | D    | E    |
|----------|--------|----|------|------|------|------|
| OL 70131 | 16     | 16 | 19,8 | 65,2 | 22,3 | 22,3 |
| OL 70132 | 20     | 20 | 24,8 | 70   | 27,5 | 22,4 |
| OL 70133 | 25     | 25 | 30   | 75   | 28   | 22,8 |
| OL 70134 | 32     | 32 | 37,2 | 86   | 27   | 24,5 |


## ELECTRICAL EQUIPMENT INSTALLATION / MATÉRIEL ÉLECTRIQUE D'INSTALLATION

FISHTAPES AND HOSES / CORDONS EXTENSIBLES, TIRE FILS ET OUTILS

**NYLON FISH TAPES WITH FIXED RINGS AND TERMINALS**  
 AIGUILLE TIRE FILS EMBOUT EN LAITON

|  | CODE<br>RÉFÉRENCE | LENGTH (m)<br>LONGUEUR (m) | Ø | PACK Pcs.<br>EMB. Pcs. |
|--|-------------------|----------------------------|---|------------------------|
|  | OL 90051          | 5                          | 3 | 70                     |
|  | OL 90052          | 10                         | 3 | 40                     |
|  | OL 90053          | 15                         | 3 | 30                     |
|  | OL 90054          | 20                         | 3 | 20                     |
|  | OL 90061          | 5                          | 4 | 50                     |
|  | OL 90062          | 10                         | 4 | 25                     |
|  | OL 90063          | 15                         | 4 | 20                     |
|  | OL 90064          | 20                         | 4 | 15                     |
|  | OL 90065          | 25                         | 4 | 12                     |
|  | OL 90066          | 30                         | 4 | 10                     |

**NYLON FISH TAPES WITH INTERCHANGEABLE EYELETS AND TERMINALS**  
 TIRE FILS EN NYLON AVEC TÊTES INTERCHANGEABLES LAITON

|   | CODE<br>RÉFÉRENCE | LENGTH (m)<br>LONGUEUR (m) | Ø | PACK Pcs.<br>EMB. Pcs. |
|---|-------------------|----------------------------|---|------------------------|
|  | OL 90071          | 5                          | 4 | 50                     |
|   | OL 90072          | 10                         | 4 | 25                     |
|   | OL 90073          | 15                         | 4 | 20                     |
|   | OL 90074          | 20                         | 4 | 15                     |
|   | OL 90075          | 25                         | 4 | 12                     |
|   | OL 90076          | 30                         | 4 | 10                     |

**ACCESSORIES FOR FISH TAPES THREAD M4**  
 ACCESSOIRES POUR TIRE FILS PAS M4

| CODE<br>RÉFÉRENCE | DESCRIPTION<br>DESCRIPTION                  | BOX Pcs.<br>COLIS Pcs. |
|-------------------|---|------------------------|
| OL 90080          | Connector/Raccord                           | 10                     |
| OL 90081          | Unscrewable bullnose leader/Boucle amovible | 10                     |
| OL 90082          | Bullnose/Embout avec fente                  | 10                     |

**FISH TAPES DISPLAY STAND**  
 PRÉSENTOIR POUR TIRE-FILS

| CODE<br>RÉFÉRENCE | PACK Pcs.<br>EMB. Pcs. |
|-------------------|------------------------|
| OL90999           | 1                      |

**SPIRAL HOSES**  
 GAINES FLEXIBLE

| CODE<br>RÉFÉRENCE | INNER Ø | COLOUR<br>COULEUR | m PER ROLL<br>m PAR ROULEAU |
|-------------------|---------|-------------------|-----------------------------|
| OL G0010          | 10      |                   | 30                          |
| OL G0012          | 12      |                   | 30                          |
| OL G0014          | 14      |                   | 30                          |
| OL G0016          | 16      |                   | 30                          |
| OL G0020          | 20      |                   | 30                          |
| OL G0022          | 22      |                   | 30                          |
| OL G0025          | 25      |                   | 30                          |
| OL G0028          | 28      |                   | 30                          |
| OL G0032          | 32      |                   | 30                          |
| OL G0035          | 35      |                   | 30                          |
| OL G0040          | 40      |                   | 30                          |
| OL G0050          | 50      |                   | 30                          |

**PLIABLE CONDUIT, LIGHT TYPE**  
 ANNELE, SERIE LÉGÈRE

| CODE<br>RÉFÉRENCE | Ø  | COLOUR<br>COULEUR | m PER ROLL<br>m PAR ROULEAU |
|-------------------|----|-------------------|-----------------------------|
| OLT11116          | 16 |                   | 100                         |
| OLT11120          | 20 |                   | 100                         |
| OLT11125          | 25 |                   | 50                          |
| OLT11132          | 32 |                   | 25                          |
| OLT11140          | 40 |                   | 25                          |
| OLT11150          | 50 |                   | 25                          |
| • OLT11216        | 16 |                   | 100                         |
| • OLT11220        | 20 |                   | 100                         |
| • OLT11225        | 25 |                   | 50                          |
| • OLT11232        | 32 |                   | 25                          |
| • OLT11240        | 40 |                   | 25                          |
| • OLT11250        | 50 |                   | 25                          |

• with wire guide/Gaine profilée ICTA

**CORRUGATED PLIABLE CONDUITS**  
 CINTRABLE ANNELE

| CODE<br>RÉFÉRENCE | Ø  | COLOUR<br>COULEUR | m PER ROLL<br>m PAR ROULEAU |
|-------------------|----|-------------------|-----------------------------|
| OLT10161          | 16 |                   | 100                         |
| OLT10201          | 20 |                   | 100                         |
| OLT10251          | 25 |                   | 50                          |
| OLT10321          | 32 |                   | 25                          |
| OLT10401          | 40 |                   | 25                          |
| OLT10501          | 50 |                   | 25                          |
| • OLT11216N       | 16 |                   | 100                         |
| • OLT11220N       | 20 |                   | 100                         |
| • OLT11225N       | 25 |                   | 50                          |
| • OLT11232N       | 32 |                   | 25                          |
| • OLT11240N       | 40 |                   | 25                          |
| • OLT11250N       | 50 |                   | 25                          |

• with wire guide/Gaine profilée ICTA

## GENERAL NOTES

### GENERAL SALES CONDITIONS

- 1 Prices and conditions only become binding at the time of acceptance of the order, by us, with written confirmation. Your purchase order is an implicit acceptance of our General Conditions of Sale by You.
- 2 The conditions and other commitments entered into the quotation by us are only valid if an order is placed for everything which is included in that quotation.
- 3 Estimates, outline designs, etc. attached to the quotation are our exclusive property and may not therefore be communicated to third parties without our written authorisation.
- 4 Any modifications to the quotation and to these general supply conditions must be in writing and are limited to what is expressly agreed.

### WEIGHTS - DIMENSIONS - TECHNICAL DATA

- 5 Estimates, designs and technical data indicated in our catalogues, price lists and quotations are only approximate until they have been confirmed or replaced by definitive data, either in part or in total, at the time of the order.

### PRICES

- 6 Prices and discounts on list prices and quotations are subject to variation according to market requirements or in line with variations in the cost of raw materials or labour, without any prior notice to our Customers. Prices are EXW-Incoterm 2020; transport costs, customs, excise and any other types of duty are always payable by the Customer, unless otherwise agreed in writing. Carriage is free of charge for orders with a minimum net value of € 1.000,00 inside Italy.

### PACKING AND TRANSPORT

- 7 Packaging, which is invoiced at cost, is non-returnable. Our Company standard condition of delivery is EXW and therefore cannot be held responsible for missing or irregular deliveries by carriers, being explicitly understood that, even if the Company helps organize the shipment to the Customer's premises, the goods travel at the entire risk of the Purchaser. Any return of goods must first be authorised by our Company and goods must be returned free of any cost to our Factory warehouses.

### DELIVERY TIMES

- 8 Agreed delivery times are indicative and not legally binding and are subject to the clause "unless sold" for goods indicated as ready; they are valid only in normal working and supply conditions. Our Company shall in no circumstances or for any reason be liable to pay compensation of any kind of direct or indirect damage due to late deliveries.

### PAYMENTS

- 9 Payment terms and conditions must be agreed in writing. The goods remain property of Canalplast until the Customer pays for them. In the event of late payment, the Customer undertakes to pay interest on delayed payment equivalent to the average market rate applied by Financial Institutions, plus 7%. If the purchaser fails to comply, even partially, with any of the conditions agreed for collection of the goods or for settlement and payment of individual invoices, our Company has the right to immediately suspend further deliveries and consider itself free of any contractual obligation, while retaining all its rights relating to failure to comply with the contract. Unless expressly agreed otherwise, payments must always be made directly to our Company.

### CLAIMS

- 10 Any claims relating to the supply of goods must reach us within 12 days of receipt of such goods, after which time they will no longer be accepted. Every claim must be based on concrete facts in order to be taken into consideration. We shall be entitled, at our discretion, to take back or replace goods which the Customer demonstrates to be faulty, but will not accept any costs for repairs or modifications which have been made without our authorisation. It remains understood that any claims on any single consignment of goods will have no effect on the balance of the order or the obligation, or on payment for other goods already received without complaint.

### WARRANTY

- 11 The warranty we offer for products made by us is 12 months from the date of the corresponding invoice and, during this period, we undertake to repair or replace free of charge in our workshops any parts or equipment which are unusable due to defective materials or workmanship. In all cases, we reserve the right to decide, at our entire discretion, whether repair or replacement is most appropriate. We however exclude the possibility of sending our personnel to make on-site inspections to installations where our equipment is installed, except in cases where, at our entire discretion, we believe it is necessary to check the operating conditions to which our equipment has been subjected.
- 12 Our warranty is naturally valid provided that the Customer has used and treated our equipment with due care, that the equipment has not been misused or modified and that all the technical requirements contained in our price lists and instruction sheets have been complied with. The warranty does not cover parts which, due to the nature of the material with which they are made or to their specific use, are subject to premature wear; damage due to normal wear and tear is also excluded.
- 13 The Customer must send written notification of failures and defects, giving an exact description of their nature and we shall arrange, within the necessary time required, repairs and replacement under the above terms and conditions. Material for repair or replacement must be delivered to us, carriage paid.
- 14 With the repair or replacement of the equipment or any of its parts which were defective, our Company shall be relieved of all and any responsibility of any kind, while the Customer shall consider him/ herself entirely satisfied by this fact and shall renounce any request for damages and costs. In certain cases, we may allow the Customer to arrange any necessary repairs or replacements, it being understood that our only obligation will be to refund any out of pocket expenses accepted as essential to put our equipment in working order.
- 15 In the event of disputes of a technical nature, the parties shall submit to the opinion of an expert to be appointed by joint agreement or, if agreement cannot be reached on the appointment, selected by the President of the Milan Court.
- 16 We shall not accept any expenses which may have been borne by the Customer, even within the warranty period, without our prior written authorisation. 17 - Our Company reserves the right to use, in the manufacture of its equipment, any material it deems the most suitable and to make any modifications it deems necessary to the shape, weight or dimensions of its products.

### DISPUTES

- 18 All agreements, even if entered into with foreign companies or individuals or for materials supplied abroad, shall be governed solely by current Italian law. The Milan courts shall have sole jurisdiction over any dispute which may arise in relation to the performance of the Agreement, including by way of exception to sections 31 et seq. of the Civil Procedure Code, and the Customer shall not be entitled to file proceedings before the courts of any other place, even in the case of proceedings involving a guarantee or *lis alibi pendens*, without prejudice to the supplier company's right to take proceedings, as plaintiff, in the courts of the Customer's place of residence, whether in Italy or abroad.
- 19 Disputes do not in any way relieve the Customer from having to comply with agreed payment terms and do not imply any extension of the terms agreed.
- 20 The mark Canalplast is of ownership of Canalplast S.p.A..

Except our authorization, the total or partial reproduction of the present catalogue is distrusted.



## NOTES GÉNÉRALES

### CONDITIONS GÉNÉRALES DE VENTE

- 1 Prix et conditions entrent en vigueur lors de notre acceptation de la commande par une confirmation écrite. La commande d'achat du client constitue une acceptation implicite des Conditions de Vente générales, par le même client.
- 2 Les conditions et les autres obligations assumées par nous avec l'offre, seront valable uniquement dans le cas où elles sont étendues à tout ce qui est présenté dans la commande.
- 3 Demande de devis, dessins techniques, et tous ce que est adjoint à l'offre, sont de notre propriété et donc ils ne peuvent pas être divulgués à tiers sans notre permission écrite.
- 4 Toute modification apportée à l'offre et aux conditions générales de l'offre, doit être faite pour écrit et doit être limitée dans la mesure expressément convenue.

### POIDS - DIMENSIONS - DONNÉES TECHNIQUES

- 5 Budget des dépenses, plans, dessins, spécifications et photos présentées dans les catalogues, listes de prix et les offres, ne sont que approximatifs, jusqu'à quand ils sont confirmées ou remplacées par des données finales en totalité ou en partie, au moment de la commande.

### PRIX

- 6 Prix et remises sur tarifs des prix sont sujets à changement en fonction des besoins du marché ou en corrélation avec l'évolution du coût des matières premières ou du travail, sans préavis d'aucune sorte. Ils sont Ex Works (EXW Incoterms-2020), les coûts de transport, droits de douane et taxes de toute nature, sont toujours payés par l'acheteur, sauf accord contraire écrit.

### EMBALLAGE ET TRANSPORT

- 7 L'emballage, qui est facturé au prix de coût, ne sera pas accepté de retour. La condition de livraison normale de notre société est EXW et donc nous ne pourrions pas être tenus pour responsables de livraisons manquantes ou irrégulières par les transporteurs, il est expressément entendu que, bien que la société aide à organiser l'expédition au domicile du client, les marchandises voyagent toujours aux risques et périls du client. Tout retour de marchandise doit être préalablement autorisé par notre société et sans aucune dépense rendu aux entrepôts de notre usine.

### DÉLAI DE LIVRAISON

- 8 Les délais de livraison convenus sont indicatifs et non juridiquement contraignant, et conformément à la clause «à moins que le vendeur» pour marchandise indiquée comme prête, ne sont valables que dans des conditions normales de travail et d'approvisionnement. En aucun cas et pour une raison quelconque, notre Société est tenue à payer aucune indemnité pour les dommages directs ou indirects résultant de retards de livraison.

### PAIEMENTS

- 9 Les conditions et le paiement doivent se faire par accord écrit. Les marchandises restent la propriété de Canalplast jusqu'à quand le client a payé pour cela. En cas de retard de paiement, le client s'engage à payer les intérêts moratoires au taux moyen du marché pratiqués par les institutions financières, plus 7%. Si l'acheteur ne respecte pas, même en partie, une des conditions stipulées pour le retrait de la marchandise ou pour le règlement du paiement des factures, notre Société sera en droit de suspendre immédiatement autres livraisons et libre de toutes obligations contractuelles, sans préjudice tout droit en fonction de l'échec du contrat. Sauf convention expresse contraire de les paiements doivent toujours être adressées directement à notre Société.

### PLAINTES

- 10 Toute plainte concernant la fourniture de biens doivent être reçues dans les 12 jours suivant la réception des marchandises, après quoi il ne sera plus acceptée. Chaque demande doit être fondée sur les données afin d'être prises en compte. Nous pourrions, à notre discrétion, accepter de retour ou remplacer ce que le client s'avère défectueux, mais nous ne reconnaitrions pas aucun frais pour les réparations effectuées ou modifications qui ont été apportées sans notre permission. Il est entendu que toute créances sur chaque envoi de marchandises n'aura aucun effet sur le reste de l'ordre ou l'engagement, ou le paiement des marchandises déjà reçues et pas protestées.

### GARANTIES

- 11 La garantie que nous offrons sur nos matériaux de construction a une durée de 12 mois à compter de la date de la facture et il est entendu que durant cette période nous nous engageons à réparer ou à remplacer gratuitement dans notre usine de pièces ou équipements qui, par manque de construction ou matériel, soit inutilisable. Dans tous les cas, nous pouvons décider à notre seule discrétion si la réparation ou le remplacement est la solution plus avantageuse. Nous excluons cependant, d'envoyer notre personnel à visiter les installations qui ont utilisé nos dispositifs, sauf dans les cas où, à notre seule discrétion, nous le jugeons nécessaire pour vérifier les conditions d'exploitation aux quelles nos appareils sont été soumis.
- 12 Notre garantie reste valable si nos appareils ont été utilisés par le client de façon correcte, n'ont pas été endommagés, altérés ou modifiés, et ont été utilisés selon toutes les règles techniques recommandées. La garantie ne s'applique pas à ces pièces qui sont soumises à une usure prématurée, comme exclut également les défauts causés par la consommation.
- 13 Le client doit donner un préavis écrit de défauts et les défauts signalés par rapport à leur exacte nature et nous ferons les réparations nécessaires et les remplacements dans les circonstances et dans termes les plus rapides. Le matériel à réparer ou remplacer, nous sera envoyé Franco notre usine.
- 14 Notre entreprise, avec la réparation ou le remplacement d'équipement ou des parties défectueux, sera exonérée de toute responsabilité, alors que l'acheteur est réputé pleinement reconnu et il fait renonce à toute réclamation pour dommages et dépenses. Dans certains cas, nous pouvons permettre à l'acheteur de fournir des réparations ou substitutions, qu'il soit la seule obligation de notre part à rembourser les dépenses reconnues comme indispensables pour la mise en efficience de nos appareils.
- 15 En cas de divergences, les parties s'en remettront à l'opinion d'un expert qui sera désigné par accord mutuel ou, en cas de divergence de la nomination, choisi par le Président de la Cour de Milan.
- 16 Nous ne reconnaitrions pas aucune dépense que l'acheteur avait fait valoir, même dans la période de garantie, sans notre autorisation écrite préalable.
- 17 Notre Société se réserve le droit d'utiliser dans la fabrication de ses équipements tout matériel jugée le plus approprié et de faire des changements dans la forme, le poids ou la taille de ses produits qu'elle juge appropriée.

### LITIGES

- 18 Le contrat, bien que signé avec des sociétés ou citoyens étrangers, est réglé exclusivement par la législation italienne actuelle. La compétence pour tout litiges dans le cadre de l'exécution du contrat doit reposer uniquement au Tribunal de Milan.
- 19 Tous les litiges ne dispense en aucun cas le Client de se conformer aux conditions de paiement et n'impliquent aucune extension des conditions convenues.
- 20 Lamarque Canalplast appartiennent à Canalplast S.p.A..

Sauf notre autorisation, la reproduction totale ou partielle du présent catalogue est interdite.

**NOTES**

NOTES

A series of horizontal dotted lines for writing notes.





**Olan S.r.l.**

Via Marconi, 39 - 20812  
 Limbiate (MB) Italy  
 Phone +39 02 99055317  
[export@olansrl.com](mailto:export@olansrl.com)  
[www.olansrl.com](http://www.olansrl.com)



**Canalplast S.p.A.**

Via Tolstói, 65 - 20812  
 Limbiate (MB) Italy  
 Phone +39 02 9906421  
[export@canalplast.it](mailto:export@canalplast.it)  
[www.canalplast.it](http://www.canalplast.it)